

PEMBARUAN PROSPEKTUS REKSA DANA PANIN DANA LIKUID

Tanggal Efektif	: 20 Juni 2012
Tanggal Mulai Penawaran	: 23 Juli 2012

REKSA DANA PANIN DANA LIKUID adalah Reksa Dana berbentuk Kontrak Investasi Kolektif berdasarkan Undang-Undang Nomor 8 tahun 1995 tentang Pasar Modal beserta peraturan pelaksanaannya.

REKSA DANA PANIN DANA LIKUID (selanjutnya disebut "PANIN DANA LIKUID") bertujuan untuk memberikan tingkat pertumbuhan investasi yang relatif stabil dan menurunkan tingkat risiko melalui investasi pada instrumen pasar uang dalam negeri dan/atau efek bersifat utang yang diterbitkan dengan jangka waktu tidak lebih dari 1 (satu) tahun dan/atau sisa jatuh temponya tidak lebih dari 1 (satu) tahun; Sesuai dengan peraturan perundang – undangan yang berlaku di Indonesia.

PANIN DANA LIKUID akan melakukan investasi dengan komposisi portofolio Efek sebesar 100% (seratus persen) pada instrumen pasar uang dalam negeri dan/atau efek bersifat utang yang diterbitkan dengan jangka waktu tidak lebih dari 1 (satu) tahun dan/atau sisa jatuh temponya tidak lebih dari 1 (satu) tahun; Sesuai dengan peraturan perundang – undangan yang berlaku di Indonesia; Manajer Investasi akan selalu menyesuaikan kebijakan investasi tersebut di atas dengan Peraturan OJK yang berlaku dan Peraturan OJK yang akan diterbitkan kemudian.

PENAWARAN UMUM

PT Panin Asset Management sebagai Manajer Investasi melakukan Penawaran Umum atas Unit Penyertaan PANIN DANA LIKUID secara terus menerus sampai dengan jumlah 5.000.000.000 (lima miliar) Unit Penyertaan. Setiap Unit Penyertaan PANIN DANA LIKUID ditawarkan dengan harga sama dengan Nilai Aktiva Bersih awal yaitu sebesar Rp 1.000,- (seribu Rupiah) pada hari pertama penawaran.

Selanjutnya harga pembelian setiap Unit Penyertaan PANIN DANA LIKUID ditetapkan berdasarkan Nilai Aktiva Bersih per Unit Penyertaan PANIN DANA LIKUID pada akhir Hari Bursa yang bersangkutan yang dihitung dengan cara dimana Nilai Aktiva Bersih akhir per Unit Penyertaan sama dengan Nilai Aktiva Bersih awal per Unit Penyertaan yaitu sebesar Rp. 1.000,- (seribu Rupiah). Pemegang Unit Penyertaan PANIN DANA LIKUID tidak dikenakan biaya pembelian Unit Penyertaan, biaya penjualan kembali Unit Penyertaan, dan pengalihan Investasi Unit Penyertaan. Uraian lengkap mengenai biaya dan imbalan jasa dapat dilihat pada Bab IX tentang Alokasi Biaya dan Imbalan Jasa.

Pemegang Unit Penyertaan PANIN DANA LIKUID tidak dikenakan biaya pembelian Unit Penyertaan (subscription fee), biaya penjualan kembali Unit Penyertaan (redemption fee) dan biaya pengalihan investasi (switching fee).

MANAJER INVESTASI

Panin Asset Management
Values Come First

PT Panin Asset Management

Gedung Bursa Efek Indonesia, Tower 2, Lantai 11
Jl Jenderal Sudirman Kav 52-53
Jakarta 12190, Indonesia
Hotline : 1500 726
Faksimile: (62-21) 5150601

BANK KUSTODIAN



PT Bank Central Asia Tbk

Komplek Perkantoran Landmark Pluit Blok A No. 8
Lantai 6
Jl. Pluit Selatan Raya No. 2, Penjaringan
Jakarta 14440
Telepon : (62-21) 235 88 665
Faksimile : (62-21) 6601823/6601824

PENTING: SEBELUM MEMUTUSKAN UNTUK MEMBELI UNIT PENYERTAAN REKSA DANA INI ANDA HARUS TERLEBIH DAHULU MEMPELAJARI ISI PROSPEKTUS INI KHUSUSNYA PADA BAGIAN MANAJER INVESTASI (BAB III), TUJUAN INVESTASI, KEBIJAKAN INVESTASI DAN MEKANISME PROTEKSI POKOK INVESTASI SERTA KEBIJAKAN PEMBAGIAN HASIL INVESTASI (BAB V) DAN MANFAAT INVESTASI DAN FAKTOR-FAKTOR RISIKO YANG UTAMA (BAB VIII).

MANAJER INVESTASI TELAH MEMPEROLEH IZIN DAN TERDAFTAR SEBAGAI MANAJER INVESTASI DI PASAR MODAL DAN DALAM MELAKUKAN KEGIATAN USAHANYA MANAJER INVESTASI DIAWASI OLEH OTORITAS JASA KEUANGAN

OJK TIDAK MEMBERIKAN PERNYATAAN MENYETUJUI ATAU TIDAK MENYETUJUI EFEK INI, TIDAK JUGA MENYATAKAN KEBENARAN ATAU KECUKUPAN ISI PROSPEKTUS INI. SETIAP PERNYATAAN YANG BERTENTANGAN DENGAN HAL-HAL TERSEBUT ADALAH PERBUATAN MELANGGAR HUKUM.

Prospektus ini diterbitkan di Jakarta pada Maret 2026



BERLAKUNYA UNDANG-UNDANG NO. 21 TAHUN 2011
TENTANG OTORITAS JASA KEUANGAN
("UNDANG-UNDANG OJK")

Dengan berlakunya Undang-Undang OJK, sejak tanggal 31 Desember 2012 fungsi, tugas dan wewenang pengaturan kegiatan jasa keuangan di sektor Pasar Modal telah beralih dari BAPEPAM dan LK kepada Otoritas Jasa Keuangan, sehingga semua rujukan kepada kewenangan BAPEPAM dan LK dalam peraturan perundang-undangan yang berlaku, menjadi kepada Otoritas Jasa Keuangan.

UNTUK DIPERHATIKAN

PANIN DANA LIKUID tidak termasuk produk investasi dengan penjaminan. Sebelum membeli Unit Penyertaan PANIN DANA LIKUID, calon Pemegang Unit Penyertaan harus terlebih dahulu mempelajari dan memahami Prospektus dan dokumen penawaran lainnya. Isi dari Prospektus dan dokumen penawaran lainnya bukanlah suatu saran baik dari sisi bisnis, hukum, maupun perpajakan. Oleh karena itu, calon Pemegang Unit Penyertaan disarankan untuk meminta pertimbangan atau nasihat dari pihak-pihak yang kompeten sehubungan dengan investasi dalam PANIN DANA LIKUID. Calon Pemegang Unit Penyertaan harus menyadari bahwa terdapat kemungkinan Pemegang Unit Penyertaan PANIN DANA LIKUID akan menanggung risiko sehubungan dengan Unit Penyertaan PANIN DANA LIKUID yang dipegangnya. Sehubungan dengan kemungkinan adanya risiko tersebut, apabila dianggap perlu calon Pemegang Unit Penyertaan dapat meminta pendapat dari pihak-pihak yang berkompeten atas aspek bisnis, hukum, keuangan, perpajakan, maupun aspek lain yang relevan.

PT Panin Asset Management ("Manajer Investasi") akan selalu mentaati ketentuan peraturan yang berlaku di Indonesia, termasuk peraturan perundang-undangan yang berlaku di Indonesia sebagai hasil kerja sama antara Pemerintah Indonesia dengan pemerintah negara lain, maupun penerapan asas timbal balik (*reciprocal*) antara Pemerintah Indonesia dengan pemerintah negara lain, seperti namun tidak terbatas peraturan perundang-undangan mengenai anti pencucian uang, anti terorisme maupun perpajakan, yang keberlakuannya mungkin mengharuskan Manajer Investasi untuk berbagi informasi, termasuk melaporkan dan memotong pajak yang terutang oleh calon Pemegang Unit Penyertaan yang wajib dipenuhi oleh Manajer Investasi dari waktu ke waktu kepada otoritas yang berwenang.

Manajer Investasi akan selalu menjaga kerahasiaan data nasabah dan wajib memenuhi ketentuan kerahasiaan nasabah yang berlaku di Indonesia. Dalam hal Manajer Investasi diwajibkan untuk memberikan data nasabah, data nasabah hanya akan disampaikan secara terbatas untuk data yang diminta oleh otoritas yang berwenang sesuai dengan ketentuan yang berlaku.

DAFTAR ISI

BAB I	ISTILAH DAN DEFINISI.....	5
BAB II	KETERANGAN MENGENAI REKSA DANA PANIN DANA LIKUID.....	7
BAB III	MANAJER INVESTASI.....	10
BAB IV	BANK KUSTODIAN	12
BAB V	TUJUAN INVESTASI, KEBIJAKAN INVESTASI DAN MEKANISME PROTEKSI POKOK INVESTASI SERTA KEBIJAKAN PEMBAGIAN HASIL INVESTASI.....	13
BAB VI	METODE PENGHITUNGAN NILAI PASAR WAJAR DARI EFEK DALAM PORTOFOLIO	15
	PANIN DANA LIKUID.....	15
BAB VII	PERPAJAKAN	17
BAB VIII	MANFAAT INVESTASI DAN FAKTOR-FAKTOR RISIKO YANG UTAMA.....	19
BAB IX	ALOKASI BIAYA DAN IMBALAN JASA.....	21
BAB X	HAK-HAK PEMEGANG UNIT PENYERTAAN.....	23
BAB XI	PEMBUBARAN DAN LIKUIDASI	24
BAB XII	PERSYARATAN DAN TATA CARA PEMBELIAN UNIT PENYERTAAN	26
BAB XIII	PERSYARATAN DAN TATA CARA PENJUALAN KEMBALI UNIT PENYERTAAN.....	30
BAB XIV	PERSYARATAN DAN TATA CARA PENGALIHAN INVESTASI	33
BAB XV	SKEMA PEMBELIAN DAN PENJUALAN UNIT PENYERTAAN SERTA PENGALIHAN INVESTASI	35
BAB XVI	PENYELESAIAN PENGADUAN PEMEGANG UNIT PENYERTAAN.....	38
BAB XVII	PENYELESAIAN SENGKETA.....	40
BAB XVIII	PENYEBARLUASAN PROSPEKTUS DAN FORMULIR-FORMULIR BERKAITAN DENGAN PEMBELIAN UNIT PENYERTAAN.....	41
BAB XIX	LAPORAN KEUANGAN	42

BAB I

ISTILAH DAN DEFINISI

1.1. Definisi yang digunakan dalam Prospektus ini mempunyai arti yang sama dengan definisi yang terdapat dalam Undang-Undang Pasar Modal beserta peraturan pelaksanaannya kecuali secara tegas dinyatakan lain dalam Prospektus ini.

1.2. Secara khusus Khusus kata-kata atau istilah yang disebutkan di bawah ini mempunyai arti yang sama dengan arti sebagaimana tercantum di belakang kata-kata yang bersangkutan:

1.3. BADAN PENGAWAS PASAR MODAL DAN LEMBAGA KEUANGAN atau BAPEPAM dan LK

BAPEPAM dan LK adalah lembaga yang melakukan pembinaan, pengaturan, dan pengawasan sehari-hari kegiatan Pasar Modal sebagaimana dimaksud dalam Undang-undang Pasar Modal.

Dengan berlakunya Undang-Undang Nomor 21 Tahun 2011 tentang OJK, sejak tanggal 31 Desember 2012, fungsi, tugas dan wewenang pengaturan kegiatan jasa keuangan di sektor Pasar Modal beralih dari BAPEPAM dan LK ke Otoritas Jasa Keuangan, sehingga semua rujukan kepada kewenangan BAPEPAM dan LK dalam peraturan perundang-undangan yang berlaku, menjadi kepada Otoritas Jasa Keuangan

1.4. HARI BURSA

Hari Bursa adalah hari diselenggarakannya perdagangan Efek di Bursa Efek Indonesia, yaitu Senin sampai dengan Jumat, kecuali hari tersebut merupakan hari libur nasional atau dinyatakan sebagai hari libur oleh Bursa Efek Indonesia.

1.5. HARI KERJA

Hari Kerja adalah hari yang dimulai dari hari Senin sampai dengan hari Jumat, kecuali hari tersebut merupakan hari libur nasional yang ditetapkan sewaktu-waktu oleh pemerintah dan Hari Kerja biasa yang karena suatu keadaan tertentu ditetapkan oleh Pemerintah Republik Indonesia sebagai bukan Hari Kerja.

1.6. LAPORAN BULANAN

Laporan Bulanan adalah laporan yang akan diterbitkan dan disampaikan oleh Bank Kustodian kepada Pemegang Unit Penyertaan selambat-lambatnya pada hari ke-12 (kedua belas) bulan berikut yang memuat sekurang-kurangnya (a) nama, alamat, judul akun, dan nomor rekening dari Pemegang Unit Penyertaan, (b) Nilai Aktiva Bersih per Unit Penyertaan pada akhir bulan, (c) Jumlah Unit Penyertaan yang dimiliki oleh Pemegang Unit Penyertaan, (d) Total nilai Unit Penyertaan yang dimiliki oleh Pemegang Unit Penyertaan, (e) tanggal setiap pembagian uang tunai (jika ada), (f) rincian dari portofolio yang dimiliki dan (g) Informasi bahwa tidak terdapat mutasi (pembelian dan/atau penjualan kembali dan/atau pengalihan investasi) atas Unit Penyertaan yang dimiliki oleh Pemegang Unit Penyertaan pada bulan sebelumnya. Apabila pada bulan sebelumnya terdapat mutasi (pembelian dan/atau penjualan kembali dan/atau pengalihan investasi) atas jumlah Unit Penyertaan yang dimiliki oleh Pemegang Unit Penyertaan, maka Laporan Bulanan akan memuat tambahan informasi mengenai (a) jumlah Unit Penyertaan yang dimiliki pada awal periode, (b) tanggal, Nilai Aktiva Bersih dan jumlah Unit Penyertaan yang dibeli atau dijual kembali (dilunasi) pada setiap transaksi selama periode dan (c) rincian status pajak dari penghasilan yang diperoleh Pemegang Unit Penyertaan selama periode tertentu dengan tetap memperhatikan kategori penghasilan dan beban (jika ada) sebagaimana dimaksud dalam Peraturan BAPEPAM Nomor X.D.1 yang merupakan Lampiran Keputusan Ketua BAPEPAM Nomor Kep-06/PM/2004 tanggal 9 Februari 2004 tentang Laporan Reksa Dana ("Peraturan BAPEPAM Nomor X.D.1").

1.7. OTORITAS JASA KEUANGAN ("OJK")

Otoritas Jasa Keuangan (OJK) adalah lembaga yang independen dan bebas dari campur tangan pihak lain, yang mempunyai fungsi, tugas, dan wewenang pengaturan, pengawasan, pemeriksaan, dan penyidikan sebagaimana dimaksud dalam Undang-Undang OJK.

Dengan berlakunya undang-undang OJK, sejak tanggal 31 Desember 2012, fungsi, tugas dan wewenang pengaturan kegiatan jasa keuangan di sektor Pasar Modal beralih dari BAPEPAM dan LK ke OJK, sehingga semua peraturan perundang-undangan yang dirujuk dan kewajiban dalam Prospektus yang harus dipenuhi kepada atau dirujuk kepada kewenangan BAPEPAM dan LK, menjadi kepada OJK.

1.8. VIRTUAL ACCOUNT

Virtual Account adalah rekening khusus yang diberikan kepada calon Pemegang Unit Penyertaan / Pemegang Unit Penyertaan Reksa Dana untuk digunakan sebagai sarana pembayaran dalam rangka pembelian Unit Penyertaan Reksa Dana kepada rekening Reksa Dana pada Bank Kustodian, dengan cara menyetorkan dana ke rekening tersebut.

BAB II

KETERANGAN MENGENAI REKSA DANA PANIN DANA LIKUID

2.1. PEMBENTUKAN REKSA DANA PANIN DANA LIKUID

PANIN DANA LIKUID adalah Reksa Dana berbentuk Kontrak Investasi Kolektif sebagaimana termaktub dalam akta KONTRAK INVESTASI KOLEKTIF REKSA DANA PANIN DANA LIKUID No. 37 tanggal 20 April 2012, dibuat di hadapan Ny. Poerbaningsih Adi Warsito, SH, notaris di Jakarta dan telah dirubah beberapa kali dengan keterangan sebagai berikut:

1. Akta ADDENDUM KONTRAK INVESTASI KOLEKTIF REKSA DANA PANIN DANA LIKUID No. 21 tanggal 11 Oktober 2012, dibuat di hadapan Leolin Jayayanti, SH., M.Kn, notaris di Jakarta.
2. Akta ADDENDUM II KONTRAK INVESTASI KOLEKTIF REKSA DANA PANIN DANA LIKUID No. 35 tanggal 21 Maret 2013, dibuat di hadapan Leolin Jayayanti, SH., M.Kn, notaris di Jakarta.
3. Akta ADDENDUM III KONTRAK INVESTASI KOLEKTIF REKSA DANA PANIN DANA LIKUID No. 19 tanggal 10 Oktober 2014, dibuat di hadapan Leolin Jayayanti, SH., M.Kn, notaris di Jakarta.
4. Akta ADDENDUM IV KONTRAK INVESTASI KOLEKTIF REKSA DANA PANIN DANA LIKUID No. 62 tanggal 21 April 2015, dibuat di hadapan Leolin Jayayanti, SH., M.Kn, notaris di Jakarta.
5. Akta ADDENDUM V KONTRAK INVESTASI KOLEKTIF REKSA DANA PANIN DANA LIKUID No. 71 tanggal 27 September 2017, dibuat di hadapan Leolin Jayayanti, SH., M.Kn, notaris di Jakarta.
6. Akta ADDENDUM VI KONTRAK INVESTASI KOLEKTIF REKSA DANA PANIN DANA LIKUID No. 87 tanggal 22 Maret 2018, dibuat di hadapan Leolin Jayayanti, SH., M.Kn, notaris di Jakarta.
7. Akta ADDENDUM VII KONTRAK INVESTASI KOLEKTIF REKSA DANA PANIN DANA LIKUID No. 55 tanggal 30 Maret 2022, dibuat di hadapan Leolin Jayanti, S.H., M.Kn notaris di Jakarta.

PANIN DANA LIKUID memperoleh pernyataan Efektif dari BAPEPAM dan LK sesuai dengan Surat Keputusan Ketua Badan Pengawas Pasar Modal dan Lembaga Keuangan No. S-7619/BL/2021 tanggal 20 Juni 2012.

2.2. PENAWARAN UMUM

PT Panin Asset Management sebagai Manajer Investasi melakukan Penawaran Umum atas Unit Penyertaan PANIN DANA LIKUID secara terus menerus sampai dengan jumlah 5.000.000.000 (lima miliar) Unit Penyertaan.

Setiap Unit Penyertaan PANIN DANA LIKUID ditawarkan dengan harga sama dengan Nilai Aktiva Bersih awal yaitu sebesar Rp 1.000,- (seribu Rupiah) pada hari pertama penawaran. Selanjutnya harga pembelian setiap Unit Penyertaan PANIN DANA LIKUID ditetapkan berdasarkan Nilai Aktiva Bersih PANIN DANA LIKUID pada akhir Hari Bursa yang bersangkutan, yang dihitung dengan cara dimana Nilai Aktiva Bersih akhir setiap Unit Penyertaan sama dengan Nilai Aktiva Bersih awal setiap Unit Penyertaan yaitu sebesar Rp 1.000,- (seribu Rupiah).

Mengingat Peraturan BAPEPAM Nomor IV.C.3 yang merupakan Lampiran Keputusan Ketua BAPEPAM No. Kep-08/PM/1997 tanggal 30 April 1997 tentang Pedoman Pengumuman Harian Nilai Aktiva Bersih Reksa Dana Terbuka mensyaratkan Nilai Aktiva Bersih REKSA DANA Pasar Uang adalah tetap sebesar Rp 1.000,- (seribu Rupiah) setiap Unit Penyertaan, maka 6 dalam hal total Nilai Aktiva Bersih PANIN DANA LIKUID mengalami penurunan, jumlah Unit Penyertaan yang dimiliki oleh Pemegang Unit Penyertaan akan berkurang karena metode penghitungan yang membagi total Nilai Aktiva Bersih PANIN DANA LIKUID dengan Nilai Aktiva Bersih per Unit Penyertaan sebesar Rp 1.000,- (seribu Rupiah).

Manajer Investasi dapat menambah jumlah Unit Penyertaan PANIN DANA LIKUID dengan melakukan perubahan Kontrak Investasi Kolektif PANIN DANA LIKUID sesuai dengan ketentuan perundang-undangan yang berlaku.

PANIN DANA LIKUID wajib dimiliki oleh paling sedikit 10 (sepuluh) Pemegang Unit Penyertaan. Apabila PANIN DANA LIKUID dimiliki kurang dari 10 (sepuluh) Pemegang Unit Penyertaan selama 120 (seratus dua puluh) Hari Bursa berturut-turut, PANIN DANA LIKUID wajib dibubarkan sesuai dengan ketentuan Pembubaran dan Likuidasi dalam Bab XI Prospektus ini.

2.3. PENGELOLA REKSA DANA PANIN DANA LIKUID

PT Panin Asset Management sebagai Manajer Investasi didukung oleh tenaga profesional yang terdiri dari Komite Investasi dan Tim Pengelola Investasi.

a. Komite Investasi

Komite Investasi akan mengarahkan dan mengawasi Tim Pengelola Investasi dalam menjalankan kebijakan dan strategi investasi sehari-hari sesuai dengan tujuan investasi. Komite Investasi PANIN DANA LIKUID terdiri dari:

Ridwan Soetedja

Merupakan lulusan Ohio State University, dengan jurusan Actuarial Science. Mengawali karir di bidang Asuransi yaitu di perusahaan PT. Asuransi Jiwa Sinarmas pada tahun 1998 – 2004. Lalu memulai karirnya di bidang pasar modal pada tahun 2004 di PT. Panin Sekuritas Tbk yang kemudian melakukan spin off pada Divisi Asset Management menjadi anak usaha PT Panin Sekuritas Tbk yakni PT Panin Asset Management di tahun 2011. Beliau menjabat sebagai Direktur di PT Panin Asset Management sejak Agustus 2011 sampai dengan Juni 2016. Kemudian pada tahun 2016 sampai dengan tahun 2018 beliau menjadi Presiden Direktur PT. CIMB-Principal Asset Management. Dan pada tahun 2018, beliau bergabung kembali di PT. Panin Asset Management, saat ini beliau menjabat sebagai Presiden Direktur Panin Asset Management dan bertanggungjawab di bidang Strategi, Pemasaran Institusi, Internal Audit, Kepatuhan, Hukum, Manajemen Risiko, Teknologi Informasi serta Sumber Daya Manusia. Ridwan Soetedja telah memperoleh izin perorangan sebagai Wakil Manajer Investasi berdasarkan Surat Keputusan Dewan Komisiner OJK Nomor: KEP-101/PM.211/PJ-WMI/2019 Tanggal 26 Februari 2019 dan telah diperpanjang dengan Surat Keputusan Dewan Komisiner OJK Nomor KEP-685/PM.021/PJ-WMI/TTE/2025 Tanggal 10 September 2025.

Rudiyanto

Merupakan lulusan dari Universitas Tarumanagara dengan jurusan Manajemen Keuangan. Memulai karirnya di pasar modal Indonesia di PT. Infovesta Utama sebagai Senior Research and Investment Analyst tahun 2006 – 2012. Bergabung dengan PT Panin Asset Management pada tahun 2012, dan saat ini menjabat sebagai Direktur yang bertanggung jawab dalam bidang Keuangan, Pemasaran Reksa Dana Retail, Pengembangan Bisnis dan Operasional/Penyelesaian Transaksi. Rudiyanto telah memperoleh izin perorangan sebagai Wakil Manajer Investasi berdasarkan Surat Keputusan BAPEPAM Nomor: KEP-/BL/WMI/2009 yang telah diperpanjang berdasarkan Surat Keputusan Dewan Komisiner OJK Nomor: KEP-35/PM.112/PJ-WMI/TTE/2026 Tanggal 26 Januari 2026.

b. Tim Pengelola Investasi

Tim Pengelola Investasi bertugas sebagai pelaksana harian atas kebijaksanaan, strategi, dan eksekusi investasi yang telah diformulasikan bersama dengan Komite Investasi. Tim Pengelola Investasi REKSA DANA PANIN DANA LIKUID terdiri dari:

Ketua : Carl Julio Bisma
Anggota : Winston S.A.Sual

Carl Julio Bisma (Ketua)

Warga Negara Indonesia, sebelumnya memulai karir di bidang perbankan pada tahun 2013 dan bertanggung jawab atas pengembangan bisnis kantor luar negeri dari salah satu bank BUMN. Bergabung dengan PT. Panin Asset Management sebagai Investment Specialist pada tahun 2016. Saat ini menjabat sebagai Manajer Investasi di PT Panin Asset Management. Carl Julio Bisma telah memperoleh izin perorangan sebagai Wakil Manajer Investasi (WMI) dari Otoritas Jasa Keuangan berdasarkan Surat Keputusan Dewan Komisiner Otoritas Jasa Keuangan Nomor : KEP-62/PM.211/WMI/2021 tanggal 8 Maret 2021 dan telah diperpanjang dengan Surat Keputusan Dewan Komisiner Otoritas Jasa Keuangan KEP-180/PM.021/PJ-WMI/TTE/2024 tanggal 14 Mei 2024.

Winston S.A.Sual (Anggota)

Warga Negara Indonesia, lulus dari Fakultas Ekonomi Universitas Indonesia dengan spesialisasi pada Uang dan Perbankan. Memulai karirnya di pasar modal Indonesia pada tahun 1989 sebagai Floor Trader. Sebelum bergabung dengan PT Panin Sekuritas, Tbk. pada tahun 1994 menjabat sebagai Direktur dari PT Phillindo Santana Perkasa yang membawahi bidang perdagangan dan investasi saham. Saat ini menjabat sebagai Direktur PT Panin Asset Management dan bertanggung jawab dalam bidang Pengelolaan Investasi. Winston S.A. Sual telah memperoleh izin perorangan sebagai Wakil Manajer Investasi (WMI) berdasarkan Surat Keputusan Ketua BAPEPAM Nomor: KEP-05/PM-PI/1995 tanggal 18 Januari 1995, dan telah diperpanjang berdasarkan Surat Keputusan Dewan Komisiner Otoritas Jasa Keuangan Nomor: KEP-383/PM.021/PJ-WMI/TTE/2025 tanggal 02 Juni 2025.

2.4. IKHTISAR KEUANGAN SINGKAT PANIN DANA LIKUID

	Periode dari tanggal 1 Januari tahun berjalan s/d tanggal Prospektus	Periode 12 bulan terakhir dari tanggal Prospektus	Periode 36 bulan terakhir dari tanggal Prospektus	Periode 60 bulan terakhir dari tanggal Prospektus	3 tahun Kalender Terakhir		
					2025	2024	2023
TOTAL HASIL INVESTASI (%)	Data Tidak Tersedia	Data Tidak Tersedia	Data Tidak Tersedia	Data Tidak Tersedia	5,02%	4,88%	3,47%
HASIL INVESTASI SETELAH MEMPERHITUNGGAN BIAYA PEMASARAN (%)					5,02%	0,34%	-1,01%
BIAYA OPERASI (%)					0,57%	0,59%	0,57%
PERPUTARAN PORTOFOLIO					0,55 : 1	0,96 : 1	0,45 : 1
PERSENTASE PENGHASILAN KENA PAJAK (%)					-	-	-

*) Ikhtisar Keuangan Singkat PANIN DANA LIKUID akan dilengkapi pada pembaruan prospektus.

Tujuan tabel Ikhtisar keuangan singkat ini adalah semata-mata untuk membantu memahami kinerja masa lalu dari Reksa Dana, tetapi seharusnya tidak dianggap sebagai indikasi dari kinerja masa depan akan sama baiknya dengan kinerja masa lalu.

BAB III

MANAJER INVESTASI

3.1. KETERANGAN SINGKAT TENTANG MANAJER INVESTASI

PT Panin Asset Management didirikan berdasarkan Akta Nomor 32 tanggal 17 Maret 2011 yang dibuat di hadapan Fathiah Helmi, SH, Notaris di Jakarta dan telah memperoleh pengesahan dari Menteri Hukum dan Hak Asasi Manusia Republik Indonesia dengan Surat Keputusan Nomor AHU-20880.AH.01.01.Tahun 2011 tanggal 26 April 2011 dan telah didaftarkan dalam Daftar Perseroan Nomor AHU-0033289.AH.01.09.Tahun 2011 tanggal 26 April 2011, serta telah diumumkan dalam Berita Negara Republik Indonesia Nomor 69 tanggal 28 Agustus 2012, Tambahan No. 41752. Perubahan Anggaran Dasar PT Panin Asset Management terakhir diubah dengan Akta Nomor 8 tanggal 16 Agustus 2022, dibuat di hadapan Fathiah Helmi, SH dan telah disetujui Menteri Hukum dan Hak Asasi Manusia Republik Indonesia sesuai Surat Keputusan Nomor AHU-0059069.AH.01.02.TAHUN 2022 tanggal 19 Agustus 2022.

Susunan Komisaris terakhir sesuai dengan Akta Nomor 62 tanggal 23 Juni 2023, dibuat di hadapan Fathiah Helmi,SH, notaris di Jakarta, yang telah diterima dan dicatat di dalam Sistem Administrasi Badan Hukum Kementerian Hukum dan Hak Asasi Manusia Republik Indonesia dengan Surat Nomor AHU-AH. 01.09-0134690 tanggal 5 Juli 2023 dan didaftarkan dalam Daftar Perseroan Nomor AHU-01258.AH.01.11.Tahun 2023 tanggal 5 Juli 2023. Sedangkan susunan Direksi sesuai dengan Akta Nomor 81 tanggal 30 Juni 2025, yang dibuat di hadapan Fathiah Helmi,SH, notaris di Jakarta, yang telah diterima dan dicatat di dalam Sistem Administrasi Badan Hukum Kementerian Hukum dan Hak Asasi Manusia Republik Indonesia dengan Surat No. AHU- AH.01.09-0305669 tanggal 2 Juli 2025.

PT Panin Asset Management telah memperoleh izin usaha sebagai Manajer Investasi dari otoritas Pasar Modal dengan Surat Keputusan Nomor: KEP-06/BL/MI/2011 tanggal 18 Agustus 2011.

Susunan Anggota Direksi dan Dewan Komisaris Manajer Investasi:

Susunan anggota Direksi dan Dewan Komisaris Manajer Investasi pada saat Prospektus ini diterbitkan adalah sebagai berikut:

Direksi

Presiden Direktur : Ridwan Soetedja
Direktur : Winston S.A Sual
Direktur : Rudiyanto

Dewan Komisaris

Presiden Komisaris : Jamilah Mawira Sungkar
Komisaris : Poppy Susanti Dharsono
Komisaris Independen : Li Kwong Wing

3.2. PENGALAMAN MANAJER INVESTASI

PT Panin Asset Management sebagai Manajer Investasi hingga saat ini telah mengelola 50 Reksa Dana yaitu:

1. Panin Dana Maksima
2. Panin Dana Prima
3. Panin Dana Syariah Saham
4. Panin Dana Ultima
5. Panin Dana Teladan
6. Panin Dana Infrastruktur Bertumbuh
7. Panin Beta One
8. Panin IDX-30 Kelas A
9. Panin IDX-30 Kelas B
10. Panin IDX-30 Kelas C
11. Panin Sri- Kehati Kelas A
12. Panin Sri- Kehati Kelas B
13. Panin Global Sharia Equity Fund
14. Panin Dana US Dollar
15. Panin Dana Syariah Berimbang
16. Panin Dana Prioritas
17. Panin Dana Bersama
18. Panin Dana Bersama Plus

19. Panin Dana Unggulan
20. Panin Prioritas Sehat Kelas A
21. Panin Priositas Sehat Kelas B
22. Panin Dana Utama Plus 2
23. Panin Dana Gebyar Indonesia II
24. Panin Dana Pendapatan Berkala
25. Panin Dana Pendapatan Utama
26. Panin Dana Likuid Syariah
27. Panin Dana Likuid
28. Panin Dana Likuid US Dollar
29. Panin Dana Obligasi Bersama
30. Panin Dana Obligasi Bersama Tiga
31. Panin Dana Berdedikasi
32. Panin Dana Berkembang
33. Panin Dana Berimbang
34. Panin Dana Berimbang Dua
35. Terproteksi Panin 26
36. Terproteksi Panin 32
37. Terproteksi Panin 33
38. Terproteksi Panin 34
39. Terproteksi Panin 35
40. Terproteksi Panin 36
41. Terproteksi Panin 37
42. Terproteksi Panin 38
43. Terproteksi Panin 39
44. Terproteksi Panin 40
45. Terproteksi Panin 41
46. Terproteksi Panin 42
47. Terproteksi Panin 43
48. Terproteksi Panin 44
49. Terproteksi Panin SDG1
50. Panin ETF IDX30 Dinamis

dengan total dana kelolaan sampai Februari 2026 adalah lebih dari Rp 16 Triliun

3.3. PIHAK YANG TERAFILIASI DENGAN MANAJER INVESTASI

Pihak-pihak yang terafiliasi dengan Manajer Investasi adalah :

1. PT Bank Pan Indonesia Tbk;
2. PT Panin Sekuritas Tbk;
3. PT Panin Da-ichi Life;
4. PT Clipan Finance Tbk;
5. PT Bank Panin Dubai Syariah Tbk;
6. PT Panin Financial Tbk; dan
7. PT Paninvest Tbk.

BAB IV

BANK KUSTODIAN

4.1. KETERANGAN SINGKAT MENGENAI BANK KUSTODIAN

Bank Kustodian ini bernama “PT Bank Central Asia Tbk” yang pada saat didirikan bernama “N.V. Perseroan Dagang dan Industrie Semarang Knitting Factory” berdasarkan Akta Nomor 38 tanggal 10 Agustus 1955 dibuat di hadapan Raden Mas Soeprpto, wakil Notaris di Semarang, dan telah mendapatkan pengesahan dari Menteri Kehakiman Republik Indonesia dengan penetapan Nomor J.A. 5/89/19 tanggal 10 Oktober 1955 dan telah didaftarkan dalam buku register di Kepaniteraan Pengadilan Negeri Semarang Nomor 390 tanggal 21 Oktober 1955 serta dimuat dalam Berita Negara Republik Indonesia Nomor 62 tanggal 3 Agustus 1956 Tambahan Berita Negara Republik Indonesia Nomor 595. Anggaran Dasar PT Bank Central Asia Tbk telah beberapa kali mengalami perubahan, dan perubahan serta pernyataan kembali terhadap seluruh anggaran dasarnya sebagaimana ternyata dalam akta tertanggal 24 Agustus 2020 Nomor 145, dibuat dihadapan Christina Dwi Utami, Sarjana Hukum, Magister Humaniora, Magister Kenotariatan, Notaris di Kota Administrasi Jakarta Barat, yang pemberitahuan perubahan anggaran dasarnya telah diterima dan dicatat di dalam Sistem Administrasi Badan Hukum Kementerian Hukum dan Hak Asasi Manusia Republik Indonesia sesuai dengan suratnya tertanggal 8 September 2020 Nomor AHU-AH.01.03-0383825 dan perubahan anggaran dasar terakhir sebagaimana ternyata dalam akta tertanggal 27 September 2021 Nomor 218, dibuat dihadapan Christina Dwi Utami, Sarjana Hukum, Magister Humaniora, Magister Kenotariatan, Notaris di Kota Administrasi Jakarta Barat, yang pemberitahuan perubahan anggaran dasarnya telah diterima dan dicatat di dalam Sistem Administrasi Badan Hukum Kementerian Hukum dan Hak Asasi Manusia Republik Indonesia sesuai dengan suratnya tertanggal 27 September 2021 Nomor AHU-AH.01.03-0453543.

PT Bank Central Asia Tbk memperoleh persetujuan sebagai Bank Kustodian di bidang pasar modal berdasarkan Surat Keputusan Ketua Badan Pengawas Pasar Modal Nomor : KEP-148/PM/1991 tanggal 13 November 1991 tentang Persetujuan Sebagai Tempat Penitipan Harta di Pasar Modal kepada PT Bank Central Asia.

4.2. PENGALAMAN BANK KUSTODIAN

PT Bank Central Asia Tbk, memperoleh persetujuan sebagai Bank Kustodian pada tanggal 13 November 1991. PT Bank Central Asia selaku Bank Kustodian telah memberikan berbagai pelayanan kepada depositor, baik lokal maupun luar negeri. Pelayanan yang telah diberikan oleh PT Bank Central Asia Tbk selaku Bank Kustodian berupa penitipan atas saham, obligasi, warrant, hak memesan efek terlebih dahulu, Sertifikat Bank Indonesia (SBI), Surat Utang Negara (SUN), bilyet deposito, dan surat pengakuan utang.

Untuk memenuhi kebutuhan transaksi SBI dan SUN, PT Bank Central Asia Tbk selaku Bank Kustodian telah memperoleh izin dari Bank Indonesia sebagai Sub Registry untuk penatausahaan SUN dengan keputusan Bank Indonesia No. 2/277/DPM tanggal 12 September 2000. BCA Kustodian juga sudah menjadi Sub Registry untuk penatausahaan SBI sejak November 2002 sesuai dengan surat keputusan Bank Indonesia No. 4/510/DPM pada tanggal 19 November 2002.

4.3. PIHAK YANG TERAFILIASI DENGAN BANK KUSTODIAN

Pihak-pihak yang merupakan anak perusahaan dari PT Bank Central Asia, Tbk. sebagai Bank Kustodian adalah:

1. PT BCA Finance
2. PT Bank BCA Syariah
3. PT BCA Sekuritas
4. PT Asuransi Umum BCA
5. PT Central Capital Ventura
6. PT Asuransi Jiwa BCA
7. PT Bank Digital BCA

BAB V

TUJUAN INVESTASI, KEBIJAKAN INVESTASI DAN MEKANISME PROTEKSI POKOK INVESTASI SERTA KEBIJAKAN PEMBAGIAN HASIL INVESTASI

Dengan memperhatikan peraturan perundangan yang berlaku, dan ketentuan-ketentuan lain dalam Kontrak Investasi Kolektif PANIN DANA LIKUID, maka Tujuan Investasi, Kebijakan Investasi, Pembatasan Investasi, dan Kebijakan Pembagian Hasil Investasi PANIN DANA LIKUID adalah sebagai berikut:

5.1. TUJUAN INVESTASI

PANIN DANA LIKUID bertujuan untuk memberikan tingkat pertumbuhan investasi yang relatif stabil dan menurunkan tingkat risiko melalui investasi pada instrumen pasar uang dalam negeri dan/atau efek bersifat utang yang diterbitkan dengan jangka waktu tidak lebih dari 1 (satu) tahun dan/atau sisa jatuh temponya tidak lebih dari 1 (satu) tahun; Sesuai dengan peraturan perundang – undangan yang berlaku di Indonesia.

5.2. KEBIJAKAN INVESTASI

PANIN DANA LIKUID akan melakukan investasi dengan komposisi portofolio Efek sebesar 100% (seratus persen) pada instrumen pasar uang dalam negeri dan/atau efek bersifat utang yang diterbitkan dengan jangka waktu tidak lebih dari 1 (satu) tahun dan/atau sisa jatuh temponya tidak lebih dari 1 (satu) tahun;

Sesuai dengan peraturan perundangan – undangan yang berlaku di Indonesia

Manajer Investasi akan selalu menyesuaikan kebijakan investasi tersebut di atas dengan Peraturan OJK yang berlaku dan Peraturan OJK yang akan diterbitkan kemudian.

Manajer Investasi dapat mengalokasikan kekayaan PANIN DANA LIKUID pada kas hanya dalam rangka penyelesaian transaksi Efek, pemenuhan kewajiban pembayaran kepada Pemegang Unit Penyertaan dan biaya-biaya PANIN DANA LIKUID berdasarkan Kontrak Investasi Kolektif PANIN DANA LIKUID.

Kebijakan investasi sebagaimana disebutkan di atas wajib telah dipenuhi oleh Manajer Investasi paling lambat 120 (seratus dua puluh) Hari Bursa setelah efektifnya pernyataan pendaftaran PANIN DANA LIKUID.

5.3. PEMBATASAN INVESTASI

Sesuai dengan peraturan BAPEPAM dan LK No. IV.B.1 dan IV.B.2, dalam melaksanakan pengelolaan PANIN DANA LIKUID, Manajer Investasi dilarang melakukan tindakan-tindakan sebagai berikut:

- a. memiliki Efek yang diperdagangkan di Bursa Efek luar negeri yang informasinya tidak dapat diakses dari Indonesia melalui media massa atau fasilitas internet;
- b. memiliki Efek yang diterbitkan oleh satu perusahaan berbadan hukum Indonesia atau berbadan hukum asing yang diperdagangkan di Bursa Efek luar negeri lebih dari 5% (lima persen) dari modal disetor perusahaan dimaksud atau lebih dari 10% (sepuluh persen) dari Nilai Aktiva Bersih PANIN DANA LIKUID pada setiap saat;
- c. memiliki Efek Bersifat Ekuitas yang diterbitkan oleh perusahaan yang telah mencatatkan Efeknya pada Bursa Efek di Indonesia lebih dari 5% (lima persen) dari modal disetor perusahaan dimaksud; 16
- d. memiliki Efek yang diterbitkan oleh satu pihak lebih dari 10% (sepuluh persen) dari Nilai Aktiva Bersih PANIN DANA LIKUID pada setiap saat. Efek dimaksud termasuk surat berharga yang diterbitkan oleh bank. Larangan dimaksud tidak berlaku bagi:
 - 1) Sertifikat Bank Indonesia;
 - 2) Efek yang diterbitkan oleh Pemerintah Republik Indonesia; dan/atau
 - 3) Efek yang diterbitkan oleh lembaga keuangan internasional dimana Pemerintah Republik Indonesia menjadi salah satu anggotanya;
- e. melakukan transaksi lindung nilai atas pembelian Efek yang diperdagangkan di Bursa Efek luar negeri lebih besar dari nilai Efek yang dibeli;
- f. memiliki Efek Beragun Aset lebih dari 10% (sepuluh persen) dari Nilai Aktiva Bersih PANIN DANA LIKUID, dengan ketentuan bahwa masing-masing Efek Beragun Aset tidak lebih dari 5% (lima persen) dari Nilai Aktiva Bersih PANIN DANA LIKUID;
- g. memiliki Efek yang tidak ditawarkan melalui Penawaran Umum dan/atau tidak dicatatkan pada Bursa Efek di Indonesia, kecuali:
 - 1) Efek yang sudah mendapat peringkat dari Perusahaan Peringkat Efek;
 - 2) Efek pasar uang, yaitu Efek Bersifat Utang dengan jatuh tempo kurang dari 1 (satu) tahun; dan

- 3) Efek yang diterbitkan oleh Pemerintah Indonesia dan/atau lembaga keuangan internasional dimana Pemerintah Republik Indonesia menjadi salah satu anggotanya;
- h. memiliki Portofolio Efek berupa Efek yang diterbitkan oleh pihak yang terafiliasi dengan Manajer Investasi lebih dari 20% (dua puluh persen) dari Nilai Aktiva Bersih PANIN DANA LIKUID, kecuali hubungan Afiliasi yang terjadi karena kepemilikan atau penyertaan modal pemerintah;
- i. memiliki Efek yang diterbitkan oleh Pemegang Unit Penyertaan dan/atau Pihak terafiliasi dari Pemegang Unit Penyertaan berdasarkan komitmen yang telah disepakati oleh Manajer Investasi dengan Pemegang Unit Penyertaan dan/atau pihak terafiliasi dari Pemegang Unit Penyertaan;
- j. terlibat dalam kegiatan selain dari investasi, investasi kembali, atau perdagangan Efek;
- k. terlibat dalam penjualan Efek yang belum dimiliki (short sale);
- l. terlibat dalam Transaksi Margin;
- m. melakukan penerbitan obligasi atau sekuritas kredit;
- n. terlibat dalam berbagai bentuk pinjaman, kecuali pinjaman jangka pendek yang berkaitan dengan penyelesaian transaksi dan pinjaman tersebut tidak lebih dari 10% (sepuluh persen) dari nilai portofolio PANIN DANA LIKUID pada saat pembelian;
- o. membeli Efek yang sedang ditawarkan dalam Penawaran Umum, jika:
 - 1) Penjamin Emisi Efek dari Penawaran Umum tersebut merupakan satu kesatuan badan hukum dengan Manajer Investasi; atau
 - 2) Penjamin Emisi Efek dari Penawaran Umum dimaksud merupakan Pihak terafiliasi dari Manajer Investasi, kecuali hubungan Afiliasi tersebut terjadi karena kepemilikan atau penyertaan modal Pemerintah;
- p. terlibat dalam transaksi bersama atau kontrak bagi hasil dengan Manajer Investasi atau Afiliasinya; dan
- q. membeli Efek Beragun Aset yang sedang ditawarkan dalam Penawaran Umum, jika:
 - 1) Kontrak Investasi Kolektif Efek Beragun Aset tersebut dan Kontrak Investasi Kolektif PANIN DANA LIKUID dikelola oleh Manajer Investasi yang sama;
 - 2) Penawaran Umum tersebut dilakukan oleh Pihak terafiliasi dari Manajer Investasi, kecuali hubungan Afiliasi tersebut terjadi karena kepemilikan atau penyertaan modal Pemerintah; dan/atau
 - 3) Manajer Investasi PANIN DANA LIKUID terafiliasi dengan Kreditur Awal Efek Beragun Aset, kecuali hubungan Afiliasi tersebut terjadi karena kepemilikan atau penyertaan modal Pemerintah

Pembatasan investasi tersebut di atas didasarkan pada peraturan yang berlaku saat Prospektus ini dibuat yang mana dapat berubah sewaktu-waktu sesuai perubahan atau penambahan atas peraturan atau adanya kebijakan yang ditetapkan oleh Pemerintah termasuk OJK berkaitan dengan pengelolaan Reksa Dana Berbentuk Kontrak Investasi Kolektif.

5.4. KEBIJAKAN PEMBAGIAN HASIL INVESTASI

Hasil investasi yang diperoleh PANIN DANA LIKUID dari dana yang diinvestasikan, jika ada, akan diinvestasikan kembali ke dalam portofolio PANIN DANA LIKUID sehingga selanjutnya akan meningkatkan Nilai Aktiva Bersihnya.

Dalam hal Manajer Investasi memutuskan untuk membagikan hasil investasi, pembagian hasil investasi akan dilakukan secara serentak kepada seluruh Pemegang Unit Penyertaan dalam bentuk tunai atau dapat dikonversikan menjadi Unit Penyertaan baru yang besarnya proporsional berdasarkan kepemilikan Unit Penyertaan dari setiap Pemegang Unit Penyertaan. Cara pembagian Hasil Investasi (jika ada) akan diterapkan secara konsisten oleh Manajer Investasi. Waktu pembagian hasil investasi dalam bentuk tunai atau Unit Penyertaan (jika ada), akan diinformasikan secara tertulis terlebih dahulu kepada Pemegang Unit Penyertaan baik secara langsung maupun melalui Agen Penjual Efek Reksa Dana yang ditunjuk oleh Manajer Investasi (jika ada).

Dalam hal Manajer Investasi tidak membagikan hasil investasi, maka Pemegang Unit Penyertaan yang ingin merealisasikan investasinya dapat menjual kembali sebagian atau seluruh Unit Penyertaan yang dimilikinya.

BAB VI

METODE PENGHITUNGAN NILAI PASAR WAJAR DARI EFEK DALAM PORTOFOLIO PANIN DANA LIKUID

Metode penghitungan nilai pasar wajar Efek dalam portofolio PANIN DANA LIKUID yang digunakan oleh Manajer Investasi adalah sesuai dengan Peraturan BAPEPAM dan LK Nomor IV.C.2 dan POJK Tentang Reksa Dana Berbentuk Kontrak Investasi Kolektif.

Peraturan BAPEPAM dan LK No.IV.C.2 dan POJK Tentang Reksa Dana Berbentuk Kontrak Investasi Kolektif, memuat antara lain ketentuan sebagai berikut:

1. Nilai Pasar Wajar dari Efek dalam portofolio Reksa Dana yang diperdagangkan di dalam negeri wajib dihitung dan disampaikan oleh Manajer Investasi kepada Bank Kustodian paling lambat pukul 17.00 WIB (tujuh belas Waktu Indonesia Barat) setiap Hari Bursa dan Nilai Pasar Wajar dalam portofolio Reksa Dana yang diperdagangkan di luar negeri wajib dihitung dan disampaikan oleh Manajer Investasi kepada Bank Kustodian paling lambat pukul 10.00 WIB hari bursa berikutnya, dengan ketentuan sebagai berikut:
 - a. Penghitungan Nilai Pasar Wajar dari Efek yang aktif diperdagangkan di Bursa Efek menggunakan informasi harga perdagangan terakhir atas Efek tersebut di Bursa Efek;
 - b. Penghitungan Nilai Pasar Wajar dari:
 - 1) Efek yang diperdagangkan di luar Bursa Efek (*over the counter*);
 - 2) Efek yang tidak aktif diperdagangkan di Bursa Efek;
 - 3) Efek yang diperdagangkan dalam denominasi mata uang asing;
 - 4) Instrumen pasar uang dalam negeri, sebagaimana dimaksud dalam dan POJK Tentang Reksa Dana Berbentuk Kontrak Investasi Kolektif;
 - 5) Efek lain yang transaksinya wajib dilaporkan kepada Penerima Laporan Transaksi Efek sebagaimana dimaksud dalam Peraturan Otoritas Jasa Keuangan Nomor 22/POJK.04/2017 tanggal 21 Juni 2017 tentang Pelaporan Transaksi Efek;
 - 6) Efek lain yang berdasarkan keputusan OJK dapat menjadi Portofolio Efek Reksa Dana; dan/atau
 - 7) Efek dari perusahaan yang dinyatakan pailit atau kemungkinan besar akan pailit, atau gagal membayar pokok utang atau bunga dari Efek tersebut, menggunakan harga pasar wajar yang ditetapkan oleh LPHE sebagai harga acuan bagi Manajer Investasi.
 - c. Dalam hal harga perdagangan terakhir Efek di Bursa Efek tidak mencerminkan Nilai Pasar Wajar pada saat itu, penghitungan Nilai Pasar Wajar dari Efek tersebut menggunakan harga pasar wajar yang ditetapkan oleh LPHE sebagai harga acuan bagi Manajer Investasi.
 - d. Dalam hal LPHE tidak mengeluarkan harga pasar wajar terhadap Efek sebagaimana dimaksud dalam angka 2 huruf b butir 1) sampai dengan butir 6), dan angka 2 huruf c dari Peraturan BAPEPAM dan LK No. IV.C.2 ini, Manajer Investasi wajib menentukan Nilai Pasar Wajar dari Efek dengan itikad baik dan penuh tanggung jawab berdasarkan metode yang menggunakan asas konservatif dan diterapkan secara konsisten, dengan mempertimbangkan antara lain:
 - 1) harga perdagangan sebelumnya;
 - 2) harga perbandingan Efek sejenis; dan/atau
 - 3) kondisi fundamental dari penerbit Efek.
 - e. Dalam hal LPHE tidak mengeluarkan harga pasar wajar terhadap Efek dari perusahaan yang dinyatakan pailit atau kemungkinan besar akan pailit, atau gagal membayar pokok utang atau bunga dari Efek tersebut, sebagaimana dimaksud pada angka 2 huruf b butir 7) dari Peraturan BAPEPAM dan LK No. IV.C.2 ini, Manajer Investasi wajib menghitung Nilai Pasar Wajar dari Efek dengan itikad baik dan penuh tanggung jawab berdasarkan metode yang menggunakan asas konservatif dan diterapkan secara konsisten dengan mempertimbangkan:
 - 1) harga perdagangan terakhir Efek tersebut;
 - 2) kecenderungan harga Efek tersebut;
 - 3) tingkat bunga umum sejak perdagangan terakhir (jika berupa Efek bersifat utang);
 - 4) informasi material yang diumumkan mengenai Efek tersebut sejak perdagangan terakhir;
 - 5) perkiraan rasio pendapatan harga (*price earning ratio*), dibandingkan dengan rasio pendapatan harga untuk Efek sejenis (jika berupa saham);
 - 6) tingkat bunga pasar dari Efek sejenis pada saat tahun berjalan dengan peringkat kredit sejenis (jika berupa Efek bersifat utang); dan
 - 7) harga pasar terakhir dari Efek yang mendasari (jika berupa derivatif atas Efek).
 - f. Dalam hal Manajer Investasi menganggap bahwa harga pasar wajar yang ditetapkan LPHE tidak mencerminkan Nilai Pasar Wajar dari Efek dalam portofolio Reksa Dana yang wajib dibubarkan karena:
 - 1) diperintahkan oleh OJK sesuai peraturan perundang-undangan di bidang Pasar Modal; dan/atau
 - 2) total Nilai Aktiva Bersih kurang dari Rp. 10.000.000.000,00 (sepuluh miliar Rupiah) selama 120 (seratus dua puluh) Hari Bursa secara berturut-turut,Manajer Investasi dapat menghitung sendiri Nilai Pasar Wajar dari Efek tersebut dengan itikad baik dan penuh tanggung jawab berdasarkan metode yang menggunakan asas konservatif dan diterapkan secara konsisten.

- g. Nilai Pasar Wajar dari Efek dalam portofolio Reksa Dana yang diperdagangkan dalam denominasi mata uang yang berbeda dengan denominasi mata uang Reksa Dana tersebut, wajib dihitung dengan menggunakan kurs tengah Bank Indonesia.
2. Penghitungan Nilai Aktiva Bersih Reksa Dana, wajib menggunakan Nilai Pasar Wajar dari Efek yang ditentukan oleh Manajer Investasi.
 3. Dalam perhitungan Nilai Pasar Wajar Surat Berharga Negara yang menjadi Portofolio Efek Reksa Dana, Manajer Investasi dapat menggunakan metode harga perolehan yang diamortisasi, sepanjang Surat Berharga Negara dimaksud untuk dimiliki dan tidak akan dialihkan sama dengan tanggal jatuh tempo (*hold to maturity*).
 4. Bagi Reksa Dana yang portofolionya terdiri dari Surat Berharga Negara yang dimiliki dan tidak akan dialihkan sampai dengan tanggal jatuh tempo, dan penghitungan Nilai Pasar Wajarnya menggunakan metode harga perolehan yang diamortisasi, maka pembelian kembali atas Unit Penyertaan hanya dapat dilakukan pada tanggal pelunasan sesuai dengan Kontrak Investasi Kolektif dan Prospektus.
 5. Nilai Aktiva Bersih per saham atau Unit Penyertaan dihitung berdasarkan Nilai Aktiva Bersih pada akhir Hari Bursa yang bersangkutan, setelah penyelesaian pembukuan Reksa Dana dilaksanakan, tetapi tanpa memperhitungkan peningkatan atau penurunan kekayaan Reksa Dana karena permohonan pembelian dan/atau pelunasan yang diterima oleh Bank Kustodian pada hari yang sama.
- *) LPHE (Lembaga Penilaian Harga Efek) adalah Pihak yang telah memperoleh izin usaha dari OJK untuk melakukan penilaian harga Efek dalam rangka menetapkan harga pasar wajar, sebagaimana dimaksud dalam Peraturan Nomor V.C.3 yang merupakan Lampiran Keputusan Ketua BAPEPAM dan LK Nomor Kep-183/BL/2009 tanggal 30 Juni 2009 tentang Lembaga Penilaian Harga Efek.

Manajer Investasi dan Bank Kustodian akan memenuhi ketentuan dalam Peraturan BAPEPAM dan LK Nomor IV.C.2 dan POJK Tentang Reksa Dana Berbentuk Kontrak Investasi Kolektif tersebut di atas, dengan tetap memperhatikan peraturan, kebijakan dan persetujuan OJK yang mungkin dikeluarkan atau diperoleh kemudian setelah dibuatnya Prospektus ini.

BAB VII

PERPAJAKAN

Berdasarkan Peraturan Perpajakan yang berlaku, penerapan Pajak Penghasilan (PPH) atas pendapatan Reksa Dana yang berbentuk Kontrak Investasi Kolektif, adalah sebagai berikut:

	No. Uraian	Perlakuan PPh	Dasar Hukum
A.	Penghasilan Reksa Dana yang berasal dari:		
	a. Pembagian uang tunai (dividen)	Bukan Objek Pajak *	Pasal 4 ayat (3) huruf f angka 1 butir b) UU PPh dan Pasal 9 PP Nomor 55 Tahun 2022.
	b. Bunga Obligasi	PPH Final**	Pasal 4 ayat (2) dan Pasal 17 ayat (7) UU PPh dan Pasal 2 PP No. 91 Tahun 2021.
	c. Capital gain/diskonto obligasi	PPH Final**	Pasal 4 ayat (2) dan Pasal 17 ayat (7) UU PPh dan Pasal 2 PP Nomor 91 Tahun 2021.
	d. Bunga Deposito dan diskonto Sertifikat Bank Indonesia	PPH Final 20%	Pasal 4 ayat (2) huruf a UU PPh, Pasal 2 huruf c PP Nomor 123 tahun 2015 jo. Pasal 5 ayat (1) huruf c Peraturan Menteri Keuangan R.I. Nomor 212/PMK.03/2018.
	e. Capital Gain Saham di Bursa	PPH Final 0,1%	Pasal 4 ayat (2) huruf c UU PPh dan Pasal 1 ayat (1) PP Nomor 41 Tahun 1994 jo. Pasal 1 PP Nomor 14 Tahun 1997.
	f. Commercial Paper dan surat utang lainnya	PPH tarif umum	Pasal 4 ayat (1) UU PPh.
B.	Bagian Laba yang diterima oleh Pemegang Unit Penyertaan Kontrak Investasi Kolektif	Bukan Objek PPh	Pasal 4 ayat (3) huruf i UU PPh.

* Merujuk pada:

- Rujukan kepada Undang-Undang Nomor 7 Tahun 1983 tentang Pajak Penghasilan sebagaimana yang terakhir diubah dengan Pasal 3 Undang-Undang Nomor 7 Tahun 2021 tentang Harmonisasi Peraturan Perpajakan ("Undang-Undang PPh");
- Pasal 4 ayat (3) huruf f angka 1 butir b) Undang-Undang Nomor 7 Tahun 1983 tentang Pajak Penghasilan sebagaimana yang terakhir diubah dengan Pasal 3 Undang-Undang Nomor 7 Tahun 2021 tentang Harmonisasi Peraturan Perpajakan, dividen yang berasal dari dalam negeri yang diterima atau diperoleh Wajib Pajak badan dalam negeri dikecualikan dari objek pajak;
- Pasal 9 PP Nomor 55 Tahun 2022 tentang Penyesuaian Peraturan di Bidang Pajak Penghasilan, pengecualian penghasilan berupa dividen dari objek Pajak Penghasilan sebagaimana dimaksud dalam Pasal 4 ayat (3) huruf f angka 1 Undang-Undang PPh berlaku untuk dividen yang diterima atau diperoleh oleh Wajib Pajak badan dalam negeri sejak diundangkannya Undang-Undang Nomor 7 Tahun 2021 tentang Harmonisasi Peraturan Perpajakan; dan
- Pasal 2A ayat (5) PP Penghitungan Penghasilan Kena Pajak, dividen yang berasal dari dalam negeri yang diterima atau diperoleh Wajib Pajak badan dalam negeri sebagaimana dimaksud dalam Pasal 4 ayat (3) huruf f angka 1 butir b) Undang-Undang PPh, tidak dipotong Pajak Penghasilan.

** Sesuai dengan Peraturan Pemerintah R.I. Nomor 91 Tahun 2021 ("PP Nomor 91 Tahun 2021"), tarif pajak penghasilan bersifat final atas penghasilan bunga obligasi/diskonto obligasi yang diterima atau diperoleh wajib pajak dalam negeri dan bentuk usaha tetap sebesar 10% (sepuluh persen) dari dasar pengenaan pajak penghasilan.

Ketentuan perpajakan di atas berlaku untuk Efek yang diterbitkan dan/atau diperdagangkan serta memenuhi kualifikasi sebagai Efek dalam negeri. Untuk Efek yang diterbitkan dan/atau diperdagangkan serta memenuhi kualifikasi sebagai Efek luar negeri maka dapat berlaku ketentuan perpajakan negara dimana Efek tersebut diterbitkan dan/atau diperdagangkan termasuk ketentuan lain terkait perpajakan yang dibuat antara Indonesia dan negara tersebut (jika ada) dan berlaku ketentuan pajak penghasilan sebagaimana diatur dalam Undang-Undang PPh.

Informasi perpajakan tersebut di atas dibuat oleh Manajer Investasi berdasarkan pengetahuan dan pengertian dari Manajer Investasi atas peraturan perpajakan yang ada sampai dengan Prospektus ini dibuat. Adanya perubahan atau perbedaan interpretasi atas peraturan perpajakan yang berlaku, dapat memberikan dampak negatif bagi REKSA DANA PANIN DANA LIKUID dan/atau menyebabkan proteksi tidak tercapai.

Bagi calon Pemegang Unit Penyertaan asing disarankan untuk berkonsultasi dengan penasihat perpajakan mengenai perlakuan pajak investasi sebelum membeli Unit Penyertaan REKSA DANA PANIN DANA LIKUID. Sesuai peraturan perundang-undangan di bidang perpajakan yang berlaku pada saat Prospektus ini dibuat, bagian laba termasuk penjualan kembali (redemption) Unit Penyertaan yang diterima Pemegang Unit Penyertaan dikecualikan sebagai objek Pajak Penghasilan (PPh).

Dalam hal terdapat pajak yang harus dibayar oleh calon Pemegang Unit Penyertaan sesuai peraturan perundang-undangan di bidang perpajakan yang berlaku, pemberitahuan kepada calon Pemegang Unit Penyertaan tentang pajak yang harus dibayar tersebut akan dilakukan dengan mengirimkan surat tercatat kepada calon Pemegang Unit Penyertaan segera setelah Manajer Investasi mengetahui adanya pajak tersebut yang harus dibayar oleh calon Pemegang Unit Penyertaan.

- Kewajiban mengenai pajak yang harus dibayar oleh Pemegang Unit Penyertaan merupakan kewajiban pribadi dari Pemegang Unit Penyertaan.

Kondisi yang harus diperhatikan oleh Calon Pemegang Unit Penyertaan:

Walaupun Manajer Investasi telah mengambil langkah yang dianggap perlu agar REKSA DANA PANIN DANA LIKUID sesuai dengan peraturan perpajakan yang berlaku dan telah memperoleh nasehat dari penasehat perpajakan, perubahan atas peraturan perpajakan dan/atau interpretasi yang berbeda dari peraturan perpajakan yang berlaku dapat memberikan dampak material yang merugikan REKSA DANA PANIN DANA LIKUID, pendapatan Pemegang Unit Penyertaan setelah dikenakan pajak, tingkat proteksi atas modal.

Dalam hal terdapat pajak yang harus dibayar oleh Pemegang Unit Penyertaan sesuai peraturan perundang-undangan di bidang perpajakan yang berlaku, pemberitahuan kepada Pemegang Unit Penyertaan tentang pajak yang harus dibayar tersebut akan dilakukan dengan mengirimkan surat tercatat kepada calon Pemegang Unit Penyertaan segera setelah Manajer Investasi mengetahui adanya pajak tersebut yang harus dibayar oleh calon Pemegang Unit Penyertaan.

Apabila kondisi di atas terjadi, Manajer Investasi dapat melakukan Pelunasan Lebih Awal Yang Mengakibatkan Tidak Berlakunya Mekanisme Proteksi. Bila Pelunasan Lebih Awal terjadi Yang Mengakibatkan Tidak Berlakunya Mekanisme Proteksi, Pemegang Unit Penyertaan dapat menerima nilai pelunasan bersih secara material lebih rendah dari pada Pokok Investasi.

BAB VIII

MANFAAT INVESTASI DAN FAKTOR-FAKTOR RISIKO YANG UTAMA

8.1. PEMEGANG UNIT PENYERTAAN PANIN DANA LIKUID DAPAT MEMPEROLEH MANFAAT INVESTASI SEBAGAI BERIKUT:

a. **Pengelolaan secara profesional**

Reksa Dana dikelola oleh PT Panin Asset Management yang bertindak sebagai manajer investasi yang terdaftar (certified) dan berpengalaman sehingga pengelolaan investasi Reksa Dana dilakukan secara sistematis dan profesional dalam hal mikro dan makro ekonomi, pemilihan kelas aset, instrument, counterparty, penentuan jangka waktu penempatan, tujuan investasi, diversifikasi investasi serta administrasinya.

b. **Diversifikasi Investasi**

Investor menempatkan dananya di Reksa Dana yang merupakan kumpulan dana dari banyak investor sehingga dapat mendapatkan manfaat diversifikasi yang optimal. Diversifikasi investasi Reksa Dana adalah penyebaran investasi dengan tujuan untuk mengurangi risiko investasi dan menggunakan kesempatan untuk memperoleh hasil investasi yang menguntungkan.

c. **Likuiditas**

Likuiditas Reksa Dana terjamin karena setiap Pemegang Unit Penyertaan Reksa Dana dapat mencairkan kembali investasinya setiap saat. Hak pencairan yang ditawarkan ini memberikan keleluasaan bagi Pemegang Unit Penyertaan untuk mengatur kebutuhan keuangannya, atau untuk menghentikan investasinya di Reksa Dana.

d. **Kemudahan Investasi**

Reksa Dana menawarkan banyak kemudahan, karena investor diberikan pilihan investasi dengan strategi yang beragam, serta ditunjang oleh berbagai layanan pengelolaan investasi yang profesional. Layanan-layanan tersebut antara lain pemberian informasi tentang portofolio investor, kemudahan transaksi baik secara langsung maupun melalui sarana telekomunikasi, sistem administrasi yang teratur, analisa portofolio Reksa Dana dan analisa emiten.

e. **Fleksibilitas Investasi**

Pemegang Unit Penyertaan diberikan keleluasaan untuk menanamkan uangnya ke dalam suatu portofolio, dan kemudian keluar dari portofolio tersebut untuk menginvestasikan uangnya dalam portofolio yang lain, yang dipandang lebih sesuai dengan tujuan dan sasaran investasinya. Keleluasaan ini tidak dapat diperoleh dalam investasi langsung di Pasar Modal, karena Pemegang Unit Penyertaan harus menjual portofolionya terlebih dahulu, untuk kemudian melakukan investasi dalam portofolio yang diinginkan. Proses tersebut mungkin tidak bisa dijalankan dengan cepat, terutama dalam kondisi Pasar Modal yang tidak likuid.

f. **Transparansi**

Reksa Dana ditawarkan melalui Penawaran Umum (public offering) sehingga harus sesuai dengan peraturan yang ditetapkan oleh OJK sebagai badan pengawas di pasar modal dan semua produknya di Indonesia. Reksa Dana memberikan informasi yang transparan kepada publik mengenai komposisi aset dan instrumen portofolio investasi, risiko yang dihadapi, biaya-biaya yang timbul. Selain itu untuk proses pembukuan dilakukan oleh pihak independen selain Manajer Investasi yaitu Bank Kustodian dan wajib untuk diperiksa oleh Akuntan Publik yang terdaftar di OJK.

8.2. FAKTOR-FAKTOR RISIKO INVESTASI YANG UTAMA DALAM PANIN DANA LIKUID

a. **Risiko Perubahan Kondisi Ekonomi dan Politik**

Sistem ekonomi terbuka yang dianut oleh Indonesia dapat dipengaruhi oleh perkembangan ekonomi internasional, selain juga perkembangan politik di dalam dan luar negeri. Perubahan yang terjadi dapat mempengaruhi kinerja perusahaan-perusahaan di Indonesia, termasuk yang tercatat di Bursa Efek Indonesia maupun perusahaan yang menerbitkan Efek utang dan instrumen pasar uang, yang pada gilirannya dapat berdampak pada nilai efek yang diterbitkan perusahaan tersebut.

b. **Risiko Wanprestasi**

Dalam kondisi luar biasa, penerbit surat berharga dimana PANIN DANA LIKUID berinvestasi pada Efek yang diterbitkannya dapat mengalami kesulitan keuangan yang berakhir pada kondisi wanprestasi dalam memenuhi kewajibannya. Hal ini akan mempengaruhi hasil investasi dari Reksa Dana yang dikelola oleh Manajer Investasi.

c. Risiko Likuiditas

Kemampuan Manajer Investasi untuk membeli kembali Unit Penyertaan dari pemegang Unit Penyertaan tergantung pada likuiditas dari portofolio PANIN DANA LIKUID atau kemampuan dari Manajer Investasi untuk membeli kembali dengan menyediakan uang tunai dengan segera.

d. Risiko Berkurangnya Jumlah Unit Penyertaan Yang Diterima Oleh Pemegang Unit Penyertaan

Total Nilai Aktiva Bersih PANIN DANA LIKUID dapat berfluktuasi akibat hal-hal antara lain sebagai berikut:

- Perubahan harga Efek bersifat utang;
- Dalam hal terjadi wanprestasi (default) oleh penerbit surat berharga dimana PANIN DANA LIKUID berinvestasi serta pihak-pihak yang terkait dengan PANIN DANA LIKUID sehingga tidak dapat memenuhi kewajibannya sesuai dengan Perjanjian;
- Force Majeure yang dialami oleh penerbit penerbit surat berharga dimana PANIN DANA LIKUID berinvestasi serta pihak-pihak yang terkait dengan PANIN DANA LIKUID sebagaimana diatur dalam peraturan di bidang Pasar Modal.

Mengingat Peraturan BAPEPAM Nomor IV.C.3 yang merupakan Lampiran Keputusan Ketua BAPEPAM No. Kep-08/PM/1997 tanggal 30 April 1997 tentang Pedoman Pengumuman Harian Nilai Aktiva Bersih Reksa Dana Terbuka mensyaratkan Nilai Aktiva Bersih Reksa Dana Pasar Uang adalah tetap sebesar Rp 1.000,- (seribu Rupiah) setiap Unit Penyertaan, maka dalam hal total Nilai Aktiva Bersih PANIN DANA LIKUID mengalami penurunan, jumlah Unit Penyertaan yang dimiliki oleh Pemegang Unit Penyertaan akan berkurang karena metode penghitungan yang membagi total Nilai Aktiva Bersih PANIN DANA LIKUID dengan Nilai Aktiva Bersih per Unit Penyertaan sebesar Rp 1.000,- (seribu Rupiah).

e. Risiko Pembubaran Dan Likuidasi

Dalam hal (i) diperintahkan oleh BAPEPAM dan LK; dan (ii) Nilai Aktiva Bersih PANIN DANA LIKUID menjadi kurang dari Rp. 25.000.000.000,- (dua puluh lima miliar Rupiah) selama 90 (sembilan puluh) Hari Bursa berturut-turut, maka sesuai dengan ketentuan BAPEPAM dan LK Nomor IV.B.1 angka 37 huruf b dan c serta pasal 24.1 butir (ii) dan (iii) dari Kontrak Investasi Kolektif PANIN DANA LIKUID, Manajer Investasi akan melakukan pembubaran dan likuidasi, sehingga hal ini akan mempengaruhi hasil investasi PANIN DANA LIKUID.

f. Risiko Perubahan Peraturan

Perubahan peraturan perundang-undangan yang berlaku atau adanya kebijakan-kebijakan Pemerintah, khususnya, namun tidak terbatas pada peraturan perpajakan dapat mempengaruhi penghasilan atau laba dari PANIN DANA LIKUID sehingga berdampak pada hasil investasi.

BAB IX

ALOKASI BIAYA DAN IMBALAN JASA

Dalam pengelolaan PANIN DANA LIKUID terdapat biaya-biaya yang harus dikeluarkan oleh PANIN DANA LIKUID, Manajer Investasi maupun Pemegang Unit Penyertaan. Perincian biaya-biaya dan alokasinya adalah sebagai berikut:

9.1. BIAYA YANG MENJADI BEBAN PANIN DANA LIKUID

- a. Imbalan jasa Manajer Investasi adalah sebesar maksimum 0,5% (nol koma lima persen) per tahun, dihitung secara harian dari Nilai Aktiva Bersih PANIN DANA LIKUID berdasarkan 365 (tiga ratus enam puluh lima) hari per tahun atau 366 (tiga ratus enam puluh enam) hari kalender per tahun untuk tahun kabisat dan dibayarkan setiap bulan;
- b. Imbalan jasa Bank Kustodian adalah sebesar maksimum 0,15% (nol koma lima belas persen) per tahun, dihitung secara harian dari Nilai Aktiva Bersih PANIN DANA LIKUID berdasarkan 365 (tiga ratus enam puluh lima) hari per tahun atau 366 (tiga ratus enam puluh enam) hari kalender per tahun untuk tahun kabisat dan dibayarkan setiap bulan;
- c. Biaya transaksi Efek dan registrasi Efek;
- d. Biaya pencetakan dan distribusi pembaruan prospektus termasuk laporan keuangan tahunan yang disertai dengan laporan Akuntan yang terdaftar di OJK dengan pendapat yang lazim, kepada Pemegang Unit Penyertaan setelah PANIN DANA LIKUID dinyatakan efektif oleh OJK;
- e. Biaya pemasangan berita/pemberitahuan di surat kabar mengenai rencana perubahan Kontrak Investasi Kolektif dan/atau prospektus (jika ada) dan perubahan Kontrak Investasi Kolektif setelah PANIN DANA LIKUID dinyatakan efektif oleh OJK
- f. Biaya percetakan dan distribusi Surat Konfirmasi Transaksi Unit Penyertaan ke Pemegang Unit Penyertaan setelah PANIN DANA LIKUID dinyatakan efektif oleh BAPEPAM dan LK;
- g. Biaya pencetakan dan distribusi Laporan Bulanan setelah PANIN DANA LIKUID dinyatakan efektif oleh BAPEPAM dan LK;
- h. Pengeluaran pajak yang berkenaan dengan pembayaran imbalan jasa dan biaya-biaya di atas
- i. Biaya-biaya lain dalam hal terjadi keadaan mendesak semata-mata untuk kepentingan PANIN DANA LIKUID
- j. Biaya-biaya yang dikenakan oleh penyedia jasa system pengelolaan investasi terpadu untuk pendaftaran dan penggunaan sistem terkait serta sistem dan/atau instrumen penunjang lainnya yang diwajibkan oleh peraturan Perundang-undangan dan/atau kebijakan OJK (jika ada).

9.2. BIAYA YANG MENJADI BEBAN MANAJER INVESTASI

- a. Biaya persiapan pembentukan PANIN DANA LIKUID yaitu biaya pembuatan Kontrak Investasi Kolektif, pembuatan dan distribusi Prospektus Awal dan penerbitan dokumen-dokumen yang diperlukan termasuk imbalan jasa Konsultan Hukum dan Notaris yang diperlukan sampai mendapatkan pernyataan efektif dari OJK;
- b. Biaya administrasi pengelolaan portofolio PANIN DANA LIKUID, yaitu: biaya telepon, faksimili, fotokopi dan transportasi.
- c. Biaya pemasaran termasuk biaya pencetakan brosur, biaya promosi dan iklan PANIN DANA LIKUID.
- d. Biaya pencetakan dan biaya distribusi Formulir Profil Pemodal, Formulir Pembelian Unit Penyertaan, Formulir Penjualan Kembali Unit Penyertaan dan Formulir Pengalihan Investasi (Jika ada);. Imbalan jasa Konsultan Hukum, Akuntan, Notaris dan beban lainnya kepada pihak ketiga berkenaan dengan pembubaran dan likuidasi PANIN DANA LIKUID atas harta kekayaannya;
- e. Biaya pengumuman di surat kabar harian berbahasa Indonesia yang berperedaran nasional mengenai laporan penghimpunan dana kelolaan PANIN DANA LIKUID paling lambat 60 Hari Bursa setelah Pernyataan Pendaftaran PANIN DANA LIKUID menjadi efektif; dan
- f. Imbalan jasa Konsultan Hukum, Akuntan, Notaris dan beban lainnya kepada pihak ketiga (jika ada) berkenaan dengan pembubaran PANIN DANA LIKUID dan likuidasi atas harta kekayaannya

9.3. BIAYA YANG MENJADI BEBAN PEMEGANG UNIT PENYERTAAN

- a. Biaya pemindahbukuan/transfer bank (jika ada) sehubungan dengan pembelian Unit Penyertaan oleh Pemegang Unit Penyertaan, pengembalian sisa uang pembelian Unit Penyertaan yang ditolak, hasil pencairan seluruh Unit Penyertaan dalam hal kepemilikan Unit Penyertaan di bawah saldo minimum, pembayaran hasil penjualan kembali Unit Penyertaan dan pembagian hasil investasi ke rekening yang terdaftar atas nama Pemegang Unit Penyertaan;
- b. Pajak-pajak yang berkenaan dengan Pemegang Unit Penyertaan (jika ada).

Pemegang Unit Penyertaan tidak dikenakan biaya pembelian Unit Penyertaan dan biaya penjualan kembali Unit Penyertaan.

9.4. Biaya Konsultan Hukum, biaya Notaris dan/atau biaya Akuntan dan/atau biaya-biaya lainnya (jika ada) menjadi beban Manajer Investasi, Bank Kustodian dan/atau PANIN DANA LIKUID sesuai dengan pihak yang memperoleh manfaat atau yang melakukan kesalahan sehingga diperlukan jasa profesi dimaksud.

9.5. ALOKASI BIAYA

JENIS	%	KETERANGAN
Dibebankan kepada REKSA DANA PANIN DANA LIKUID:		
a. Imbalan Jasa Manajer Investasi	Maks. 0,5%	per tahun dihitung secara harian dari Nilai Aktiva Bersih PANIN DANA LIKUID yang berdasarkan 365 hari per tahun atau 366 (tiga ratus enam puluh enam) hari kalender per tahun kabisat dan dibayarkan setiap bulan.
b. Imbalan Jasa Bank Kustodian	Maks 0,15%	
Dibebankan kepada Pemegang Unit Penyertaan:		
a) Biaya Pembelian Unit Penyertaan (<i>Subscription Fee</i>)	Tidak ada	
b) Biaya penjualan kembali Unit Penyertaan (<i>redemption fee</i>)	tidak ada	
c) Biaya Pengalihan Investasi (<i>switching fee</i>)	Tidak ada	
d) Biaya Bank	Jika ada	
e) Pajak-pajak yang dikenakan dengan Pemegang Unit Penyertaan dan biaya-biaya di atas	Jika ada	

Imbalan Jasa Manajer Investasi dan Bank Kustodian tersebut di atas belum termasuk PPN yang merupakan biaya tambahan yang menjadi beban REKSA DANA PANIN DANA LIKUID.

BAB X

HAK-HAK PEMEGANG UNIT PENYERTAAN

Dengan tunduk pada syarat-syarat sesuai tertulis dalam Kontrak Investasi Kolektif, setiap Pemegang Unit Penyertaan PANIN DANA LIKUID mempunyai hak-hak sebagai berikut:

a. Memperoleh Pembagian Hasil Investasi Sesuai Kebijakan Pembagian Hasil Investasi

Pemegang Unit Penyertaan mempunyai hak untuk mendapatkan hasil investasi (jika ada) sesuai dengan Kebijakan Pembagian Hasil Investasi.

b. Menjual Kembali Sebagian atau Seluruh Unit Penyertaan PANIN DANA LIKUID

Pemegang Unit Penyertaan mempunyai hak untuk menjual kembali sebagian atau seluruh Unit Penyertaan PANIN DANA LIKUID yang dimilikinya kepada Manajer Investasi pada setiap Hari Bursa sesuai dengan syarat dan ketentuan dalam Bab XIII Prospektus.

c. Memperoleh Laporan Bulanan

Setiap Pemegang Unit Penyertaan berhak memperoleh Laporan Bulanan PANIN DANA LIKUID yang akan disediakan oleh Bank Kustodian kepada Pemegang Unit Penyertaan melalui fasilitas AKSes yang disediakan yang disediakan oleh penyedia jasa S-INVEST sesuai dengan syarat dan ketentuan dalam Prospektus ini.

d. Memperoleh Bukti Dari Kepemilikan Unit Penyertaan Panin Dana Likuid, Yaitu Surat Konfirmasi Transaksi Unit Penyertaan Panin Dana Likuid Dan Laporan Bulanan PANIN DANA LIKUID.

Pemegang Unit Penyertaan akan memperoleh Surat Konfirmasi Transaksi Unit Penyertaan PANIN DANA LIKUID sesuai dengan syarat dan ketentuan dalam Prospektus. Dalam hal terdapat perbedaan jumlah Unit Penyertaan dan Laporan Bulanan, maka Bukti Kepemilikan Unit Penyertaan yang berlaku adalah Bukti Kepemilikan Unit Penyertaan yang terakhir diterbitkan.

e. Memperoleh Informasi Mengenai Nilai Aktiva Bersih Harian Setiap Unit Penyertaan dan Kinerja PANIN DANA LIKUID

Sebelum Tanggal Pelunasan Akhir, Manajer Investasi untuk kepentingan Pemegang Unit Penyertaan dapat melakukan Pelunasan Lebih Awal sebagaimana diatur dalam Bab XVII.

Dalam hal Manajer Investasi melakukan Pelunasan Lebih Awal, harga Pelunasan Lebih Awal tersebut mungkin lebih rendah dari tingkat proteksi Pokok Investasi untuk setiap Unit Penyertaan. Pelunasan Lebih Awal akan dilakukan atas seluruh Unit Penyertaan yang telah diterbitkan dan masih dimiliki oleh Pemegang Unit Penyertaan dalam waktu yang bersamaan (serentak) dan dengan harga per Unit Penyertaan yang sama besarnya bagi semua Pemegang Unit Penyertaan berdasarkan Nilai Aktiva Bersih PANIN DANA LIKUID pada tanggal dilakukannya Pelunasan Lebih Awal tersebut.

g. Memperoleh Laporan Keuangan Tahunan

Setiap Pemegang Unit Penyertaan berhak memperoleh laporan keuangan tahunan yang akan dimuat dalam pembaruan Prospektus.

h. Memperoleh Bagian Atas Hasil Likuidasi Secara Proporsional Sesuai dengan Kepemilikan Unit Penyertaan Dalam Hal PANIN DANA LIKUID Dibubarkan dan Dilikuidasi

Dalam hal PANIN DANA LIKUID dibubarkan dan dilikuidasi, maka hasil likuidasi harus dibagi secara proporsional menurut komposisi jumlah Unit Penyertaan yang dimiliki oleh masing-masing Pemegang Unit Penyertaan.

BAB XI

PEMBUBARAN DAN LIKUIDASI

11.1. Hal-Hal Yang PANIN DANA LIKUID Wajib Dibubarkan

PANIN DANA LIKUID berlaku sejak ditetapkannya pernyataan efektif oleh OJK dan wajib dibubarkan apabila terjadi salah satu dari hal-hal sebagai berikut:

- a. Dalam jangka waktu 60 (enam puluh) Hari Bursa, PANIN DANA LIKUID yang Pernyataan Pendaftarannya telah menjadi efektif memiliki dana kelolaan kurang dari Rp 25.000.000.000,- (dua puluh lima miliar Rupiah); dan/atau
- b. Diperintahkan oleh OJK sesuai dengan peraturan perundang-undangan di bidang Pasar Modal; dan/atau
- c. Total Nilai Aktiva Bersih PANIN DANA LIKUID kurang dari Rp 25.000.000.000,- (dua puluh lima miliar Rupiah) selama 90 (sembilan puluh) Hari Bursa berturut-turut;
- d. jumlah kepemilikan kurang dari 10 (sepuluh) Pemegang Unit Penyertaan selama jangka waktu 120 (seratus dua puluh) Hari Bursa berturut-turut; dan/atau
- e. Manajer Investasi dan Bank Kustodian telah sepakat untuk membubarkan PANIN DANA LIKUID.

11.2. Proses Pembubaran dan Likuidasi PANIN DANA LIKUID

Dalam hal PANIN DANA LIKUID wajib dibubarkan karena kondisi sebagaimana dimaksud dalam butir 11.1 huruf a di atas, maka Manajer Investasi wajib:

- a. Menyampaikan laporan kondisi tersebut kepada OJK dan mengumumkan rencana pembubaran, likuidasi dan pembagian hasil likuidasi PANIN DANA LIKUID kepada para Pemegang Unit Penyertaan paling kurang dalam 1 (satu) surat kabar harian berbahasa Indonesia yang berperedaran nasional, paling lambat 2 (dua) Hari Bursa sejak berakhirnya jangka waktu sebagaimana dimaksud pada butir 11.1 huruf a di atas;
- b. Menginstruksikan kepada Bank Kustodian untuk membayarkan dana hasil likuidasi yang menjadi hak Pemegang Unit Penyertaan dengan ketentuan bahwa perhitungannya dilakukan secara proporsional dari Nilai Aktiva Bersih pada saat pembubaran namun tidak boleh lebih kecil dari Nilai Aktiva Bersih awal (harga par) dan dana tersebut diterima Pemegang Unit Penyertaan paling lambat 7 (tujuh) Hari Bursa sejak berakhirnya jangka waktu sebagaimana dimaksud pada butir 11.1 huruf a di atas; dan
- c. Membubarkan PANIN DANA LIKUID dalam jangka waktu paling lambat 10 (sepuluh) Hari Bursa sejak berakhirnya jangka waktu sebagaimana dimaksud pada butir 11.1 huruf a di atas, dan menyampaikan laporan hasil pembubaran PANIN DANA LIKUID kepada OJK paling lambat 10 (sepuluh) Hari Bursa sejak PANIN DANA LIKUID dibubarkan.

Dalam hal PANIN DANA LIKUID wajib dibubarkan karena kondisi sebagaimana dimaksud dalam butir 11.1 huruf b di atas, maka Manajer Investasi wajib:

- a. Mengumumkan pembubaran, likuidasi dan rencana pembagian hasil likuidasi PANIN DANA LIKUID paling kurang dalam 1 (satu) surat kabar harian berbahasa Indonesia yang berperedaran nasional paling lambat 2 (dua) Hari Bursa sejak diperintahkan OJK dan pada hari yang sama memberitahukan secara tertulis kepada Bank Kustodian untuk menghentikan perhitungan Nilai Aktiva Bersih PANIN DANA LIKUID;
- b. Menginstruksikan kepada Bank Kustodian untuk membayarkan dana hasil likuidasi yang menjadi hak Pemegang Unit Penyertaan dengan ketentuan bahwa perhitungannya dilakukan secara proporsional dari Nilai Aktiva Bersih pada saat pembubaran dan dana tersebut diterima Pemegang Unit Penyertaan paling lambat 7 (tujuh) Hari Bursa sejak diperintahkan pembubaran PANIN DANA LIKUID oleh OJK; dan
- c. Menyampaikan laporan hasil pembubaran, likuidasi dan pembagian hasil likuidasi PANIN DANA LIKUID kepada OJK paling lambat 2 (dua) bulan sejak diperintahkan pembubaran PANIN DANA LIKUID oleh OJK dengan dilengkapi pendapat dari Konsultan Hukum dan Akuntan, serta Akta Pembubaran dan Likuidasi PANIN DANA LIKUID dari Notaris.

Dalam hal PANIN DANA LIKUID wajib dibubarkan karena kondisi sebagaimana dimaksud dalam butir 11.1 huruf c di atas, maka Manajer Investasi wajib:

- a. Menyampaikan laporan kondisi tersebut kepada OJK dengan dilengkapi kondisi keuangan terakhir PANIN DANA LIKUID dan mengumumkan kepada para Pemegang Unit Penyertaan rencana pembubaran, likuidasi dan pembagian hasil likuidasi PANIN DANA LIKUID paling kurang dalam 1 (satu) surat kabar harian berbahasa Indonesia yang berperedaran nasional, dalam jangka waktu paling lambat 2 (dua) Hari Bursa sejak berakhirnya jangka waktu sebagaimana dimaksud pada butir

- 11.1 huruf c di atas serta pada hari yang sama memberitahukan secara tertulis kepada Bank Kustodian untuk menghentikan perhitungan Nilai Aktiva Bersih PANIN DANA LIKUID;
- b. Menginstruksikan kepada Bank Kustodian untuk membayarkan dana hasil likuidasi yang menjadi hak Pemegang Unit Penyertaan dengan ketentuan bahwa perhitungannya dilakukan secara proporsional dari Nilai Aktiva Bersih pada saat likuidasi selesai dilakukan dan dana tersebut diterima Pemegang Unit Penyertaan paling lambat 7 (tujuh) Hari Bursa sejak likuidasi selesai dilakukan; dan
 - c. Menyampaikan laporan hasil pembubaran, likuidasi dan pembagian hasil likuidasi PANIN DANA LIKUID kepada OJK paling lambat 2 (dua) bulan sejak dibubarkan dengan dilengkapi pendapat dari Konsultan Hukum dan Akuntan, serta Akta Pembubaran dan Likuidasi PANIN DANA LIKUID dari Notaris

Dalam hal PANIN DANA LIKUID wajib dibubarkan karena kondisi sebagaimana dimaksud dalam butir 11.1 huruf d di atas, maka Manajer Investasi wajib:

- a. Menyampaikan kepada OJK dalam jangka waktu paling lambat 2 (dua) Hari Bursa sejak terjadinya kesepakatan pembubaran PANIN DANA LIKUID oleh Manajer Investasi dan Bank Kustodian dengan melampirkan :
 - (i) kesepakatan pembubaran dan likuidasi PANIN DANA LIKUID antara Manajer Investasi dan Bank Kustodian
 - (ii) alasan pembubaran; dan
 - (iii) kondisi keuangan terakhir;dan pada hari yang sama mengumumkan rencana pembubaran, likuidasi dan pembagian hasil likuidasi PANIN DANA LIKUID kepada para Pemegang Unit Penyertaan paling sedikit dalam 1 (satu) surat kabar harian berbahasa Indonesia yang berperedaran nasional serta memberitahukan secara tertulis kepada Bank Kustodian untuk menghentikan perhitungan Nilai Aktiva Bersih PANIN DANA LIKUID
- b. Menginstruksikan kepada Bank Kustodian untuk membayarkan dana hasil likuidasi yang menjadi hak Pemegang Unit Penyertaan dengan ketentuan bahwa perhitungannya dilakukan secara proporsional dari Nilai Aktiva Bersih pada saat likuidasi selesai dilakukan dan dana tersebut diterima Pemegang Unit Penyertaan paling lambat 7 (tujuh) Hari Bursa sejak likuidasi selesai dilakukan; dan
- c. Menyampaikan laporan hasil pembubaran, likuidasi, dan pembagian hasil likuidasi PANIN DANA LIKUID kepada OJK paling lambat 2 (dua) bulan sejak dibubarkan dengan dilengkapi pendapat dari Konsultan Hukum dan Akuntan, serta Akta Pembubaran dan Likuidasi PANIN DANA LIKUID dari Notaris

11.3. Setelah dilakukannya pengumuman rencana pembubaran, likuidasi dan pembagian hasil likuidasi PANIN DANA LIKUID, maka Pemegang Unit Penyertaan tidak dapat melakukan penjualan kembali (pelunasan).

11.4. Pembagian Hasil Likuidasi

Manajer Investasi wajib memastikan bahwa hasil dari likuidasi PANIN DANA LIKUID harus dibagi secara proporsional menurut komposisi jumlah Unit Penyertaan yang dimiliki oleh masing-masing Pemegang Unit Penyertaan. Dalam hal masih terdapat dana hasil likuidasi yang belum diambil oleh Pemegang Unit Penyertaan dan/atau terdapat dana yang tersisa setelah tanggal pembagian hasil likuidasi kepada Pemegang Unit Penyertaan yang ditetapkan oleh Manajer Investasi, maka:

- a. Jika Bank Kustodian telah memberitahukan dana tersebut kepada Pemegang Unit Penyertaan sebanyak 3 (tiga) kali dalam tenggang waktu masing-masing 2 (dua) minggu serta telah mengumumkannya dalam surat kabar harian yang berperedaran nasional, maka dana tersebut wajib disimpan dalam rekening giro di Bank Kustodian selaku Bank Umum, atas nama Bank Kustodian untuk kepentingan Pemegang Unit Penyertaan yang belum mengambil dana hasil likuidasi dan/atau untuk kepentingan Pemegang Unit Penyertaan yang tercatat pada saat likuidasi, dalam jangka waktu 3 (tiga) tahun;
- b. Setiap biaya yang timbul atas penyimpanan dana tersebut akan dibebankan kepada rekening giro tersebut; dan
- c. Apabila dalam jangka waktu 10 (sepuluh) tahun tidak diambil oleh Pemegang Unit Penyertaan, maka dana tersebut wajib diserahkan oleh Bank Kustodian kepada Pemerintah Indonesia untuk keperluan pengembangan industri Pasar Modal.

11.5. Dalam hal PANIN DANA LIKUID dibubarkan dan dilikuidasi, maka beban biaya pembubaran dan likuidasi PANIN DANA LIKUID termasuk biaya Konsultan Hukum, Akuntan dan beban lain kepada pihak ketiga menjadi tanggung jawab dan wajib dibayar Manajer Investasi kepada pihak-pihak yang bersangkutan

BAB XII

PERSYARATAN DAN TATA CARA PEMBELIAN UNIT PENYERTAAN

12.1. PEMBELIAN UNIT PENYERTAAN

Sebelum melakukan pembelian Unit Penyertaan, calon Pemegang Unit Penyertaan harus sudah membaca dan mengerti isi Prospektus beserta ketentuan-ketentuan yang ada di dalamnya.

Formulir Profil Pemodal Reksa Dana dan Formulir Pembelian Unit Penyertaan PANIN DANA LIKUID dapat diperoleh dari Manajer Investasi dan Agen Penjual Efek Reksa Dana yang ditunjuk oleh Manajer Investasi (jika ada).

12.2. PROSEDUR PEMBELIAN UNIT PENYERTAAN

Para calon Pemegang Unit Penyertaan yang ingin membeli Unit Penyertaan PANIN DANA LIKUID untuk pertama kali harus terlebih dahulu mengisi dan menandatangani formulir Profil Pemodal Reksa Dana sebagaimana disyaratkan dalam Peraturan BAPEPAM Nomor IV.D.2 tentang Profil Pemodal Reksa Dana, yang merupakan Lampiran Keputusan Ketua BAPEPAM Nomor Kep-20/PM/2004 tanggal; 29 April 2004, melengkapinya dengan fotokopi bukti jati diri (Kartu Tanda Penduduk atau Perorangan lokal/Paspor untuk perorangan asing dan fotokopi anggaran dasar, NPWP (Nomor Pokok Wajib Pajak) serta Kartu Tanda Penduduk/Paspor Pejabat yang berwenang untuk badan hukum) serta dokumen-dokumen pendukung lainnya yang ditentukan oleh Manajer Investasi dengan mengacu pada Peraturan BAPEPAM dan LK Nomor V.D.10., mengisi serta menandatangani formulir pemesanan pembelian Unit Penyertaan PANIN DANA LIKUID selanjutnya dapat dilakukan oleh Pemegang Unit Penyertaan PANIN DANA LIKUID dengan menggunakan formulir pemesanan pembelian Unit Penyertaan PANIN DANA LIKUID yang secara langsung dapat diperoleh dari Manajer Investasi atau Agen Penjual Efek Reksa Dana yang ditunjuk oleh Manajer Investasi (jika ada) dengan disertai dengan bukti pembayaran.

Formulir Profil Pemodal Reksa Dana dan formulir pemesanan pembelian Unit Penyertaan PANIN DANA LIKUID dapat diperoleh dari Manajer Investasi atau Agen Penjual Efek Reksa Dana yang ditunjuk oleh Manajer Investasi (jika ada). Dalam hal pembelian Unit Penyertaan PANIN DANA LIKUID berikutnya dilakukan oleh Pemegang Unit Penyertaan PANIN DANA LIKUID dengan menggunakan formulir pemesanan pembelian Unit Penyertaan PANIN DANA LIKUID, maka formulir yang telah diisi dan ditandatangani tersebut beserta bukti pembayaran tersebut harus disampaikan kepada Manajer Investasi secara langsung atau melalui Agen Penjual Efek Reksa Dana yang ditunjuk oleh Manajer Investasi (jika ada) tempat pemegang Unit Penyertaan melakukan pembelian pertama.

Dalam hal terdapat keyakinan adanya pelanggaran ketentuan sebagaimana diatur dalam Peraturan BAPEPAM dan LK Nomor V.D.10 tersebut, Manajer Investasi atau Agen Penjual Efek Reksa Dana yang ditunjuk oleh Manajer Investasi (jika ada) wajib menolak pesanan pembelian Unit Penyertaan dari calon Pemegang Unit Penyertaan.

Pembelian Unit Penyertaan oleh Calon Pemegang Unit Penyertaan tersebut harus dilakukan sesuai dengan ketentuan yang tercantum dalam Kontrak Investasi Kolektif, prospektus, dan formulir pemesanan pembelian Unit Penyertaan PANIN DANA LIKUID. Pembelian Unit Penyertaan oleh Calon pemegang unit Penyertaan yang dilakukan menyimpang dari ketentuan-ketentuan dan persyaratan tersebut di atas akan ditolak dan tidak akan diproses.

Manajer Investasi wajib melaksanakan dan memastikan Agen Penjual Efek Reksa Dana yang ditunjuk oleh Manajer Investasi (jika ada) tunduk pada ketentuan peraturan yang berlaku mengenai pelaksanaan penerapan program anti pencucian uang, pencegahan pendanaan terorisme dan pencegahan pendanaan proliferasi senjata pemusnah massal di sektor jasa keuangan terkait pertemuan langsung (*Face to Face*) dalam penerimaan Pemegang Unit Penyertaan melalui pembukaan rekening secara elektronik dan peraturan mengenai informasi dan transaksi elektronik.

Dalam hal Manajer Investasi atau Agen Penjual Efek Reksa Dana yang ditunjuk oleh Manajer Investasi (jika ada) di bawah koordinasi Manajer Investasi menyediakan Sistem Elektronik, Pemegang Unit Penyertaan dapat pula melakukan pembelian Unit Penyertaan dengan menyampaikan Formulir Pemesanan Pembelian Unit Penyertaan berbentuk formulir elektronik yang disertai dengan bukti pembayaran dengan menggunakan Sistem Elektronik yang disediakan oleh Manajer Investasi atau Agen Penjual Efek Reksa Dana yang ditunjuk oleh Manajer Investasi (jika ada). Manajer Investasi wajib memastikan kesiapan Sistem Elektronik yang disediakan oleh Manajer Investasi atau Agen Penjual Efek Reksa Dana yang ditunjuk oleh Manajer Investasi (jika ada) untuk pembelian Unit Penyertaan dan memastikan bahwa Sistem Elektronik tersebut telah sesuai dengan peraturan ketentuan hukum di bidang informasi dan transaksi elektronik yang berlaku, yang antara lain memberikan informasi dan bukti transaksi yang sah, menyediakan Prospektus elektronik dan dokumen

elektronik yang dapat dicetak apabila diminta oleh calon Pemegang Unit Penyertaan dan/atau OJK, dan melindungi kepentingan calon Pemegang Unit Penyertaan yang beritikad baik serta memastikan calon Pemegang Unit Penyertaan telah melakukan pendaftaran Sistem Elektronik yang disediakan oleh Manajer Investasi atau Agen Penjual Efek Reksa Dana yang ditunjuk oleh Manajer Investasi (jika ada). Manajer Investasi atau Agen Penjual Efek Reksa Dana yang ditunjuk oleh Manajer Investasi (jika ada) bertanggung jawab atas penyelenggaraan Formulir Pemesanan Pembelian Unit Penyertaan dengan Sistem Elektronik.

Dalam hal terdapat keyakinan adanya pelanggaran penerapan program anti pencucian uang, pencegahan pendanaan terorisme dan pencegahan pendanaan proliferasi senjata pemusnah massal di sektor jasa keuangan, Manajer Investasi atau Agen Penjual Efek Reksa Dana yang ditunjuk oleh Manajer Investasi (jika ada) wajib menolak pesanan pembelian Unit Penyertaan dari calon Pemegang Unit Penyertaan.

Pembelian Unit Penyertaan oleh pemodal tersebut harus dilakukan sesuai dengan syarat dan ketentuan yang tercantum dalam Kontrak Investasi Kolektif PANIN DANA LIKUID, Prospektus dan Formulir Pemesanan Pembelian Unit Penyertaan PANIN DANA LIKUID. Pembelian Unit Penyertaan oleh pemodal yang dilakukan menyimpang dari ketentuan-ketentuan dan persyaratan tersebut di atas akan ditolak dan tidak diproses.

12.3. PEMBELIAN UNIT PENYERTAAN SECARA BERKALA

Calon pemegang unit penyertaan dapat melakukan pembelian unit penyertaan PANIN DANA LIKUID secara berkala sepanjang hal tersebut dinyatakan dengan tegas oleh Calon Pemegang Unit Penyertaan tersebut dalam formulir pemesanan pembelian Unit Penyertaan PANIN DANA LIKUID.

Manajer Investasi dan Agen Penjual Efek Reksa Dana yang ditunjuk oleh Manajer Investasi (jika ada) akan menyepakati suatu bentuk formulir pemesanan pembelian Unit Penyertaan yang akan digunakan untuk pembelian Unit Penyertaan secara berkala sehingga pembelian Unit Penyertaan PANIN DANA LIKUID secara berkala tersebut cukup dilakukan dengan mengisi secara lengkap dan menandatangani formulir pemesanan pembelian Unit Penyertaan pada saat pembelian Unit Penyertaan PANIN DANA LIKUID secara berkala yang pertama kali.

Formulir pemesanan pembelian Unit Penyertaan secara berkala sekurang-kurangnya memuat tanggal pembelian Unit Penyertaan secara berkala, jumlah pembelian Unit Penyertaan secara berkala dan jangka waktu dilakukannya pembelian Unit Penyertaan secara berkala tersebut.

Formulir pemesanan pembelian Unit Penyertaan secara berkala yang pertama kali tersebut harus di atas akan diberlakukan juga sebagai formulir pemesanan pembelian Unit Penyertaan yang telah lengkap (in complete application) untuk pembelian-pembelian Unit Penyertaan PANIN DANA LIKUID secara berkala berikutnya.

Ketentuan mengenai dokumen-dokumen yang harus dilengkapi dan ditandatangani oleh Pemegang Unit Penyertaan, yaitu formulir profil pemodal reksa dana beserta dokumen-dokumen pendukungnya sesuai dengan Prinsip Mengenal Nasabah Oleh Penyedia Jasa Keuangan di Bidang Pasar Modal sebagaimana diatur dalam Peraturan BAPEPAM dan LK Nomor : V.D.10, wajib dilengkapi oleh calon Pemegang Unit Penyertaan sebelum melakukan pembelian Unit Penyertaan PANIN DANA LIKUID yang pertama kali (pembelian awal).

12.4. HARGA PEMBELIAN UNIT PENYERTAAN

Setiap Unit Penyertaan PANIN DANA LIKUID ditawarkan pada setiap Hari Bursa dengan Nilai Aktiva Bersih awal yaitu sebesar Rp 1.000,- (seribu Rupiah) pada hari pertama penawaran, yang harus dibayar penuh pada saat mengajukan Formulir Pembelian Unit Penyertaan. Selanjutnya harga pembelian Unit Penyertaan ditetapkan berdasarkan Nilai Aktiva Bersih PANIN DANA LIKUID pada akhir Hari Bursa yang bersangkutan.

12.5. PEMROSESAN PEMBELIAN UNIT PENYERTAAN

Formulir pemesanan Pembelian Unit Penyertaan PANIN DANA LIKUID Beserta bukti pembayaran dan fotokopi bukti jati diri yang diterima secara lengkap dan disetujui oleh Manajer Investasi atau Agen Penjual Efek Reksa Dana yang ditunjuk oleh Manajer Investasi (jika ada) sampai dengan pukul 13.00 WIB (tiga belas Waktu Indonesia Barat) dan pembayaran untuk pembelian tersebut diterima dengan baik (in good fund) oleh Bank Kustodian pada Hari Bursa penjualan, termasuk untuk pembelian Unit Penyertaan yang dilakukan secara elektronik akan diproses oleh Bank Kustodian berdasarkan Nilai Aktiva Bersih PANIN DANA LIKUID pada akhir Hari Bursa tersebut.

Formulir pemesanan pembelian Unit Penyertaan PANIN DANA LIKUID beserta bukti pembayaran dan fotokopi bukti jati diri yang diterima secara lengkap dan disetujui oleh Manajer Investasi atau Agen Penjual Efek Reksa Dana yang ditunjuk oleh Manajer Investasi (jika ada) setelah pukul 13.00 WIB (tiga belas Waktu Indonesia Barat) dan pembayaran untuk pembelian tersebut diterima dengan baik (in good fund) oleh Bank Kustodian paling lambat pada Hari Bursa berikutnya, termasuk untuk pembelian Unit Penyertaan yang dilakukan secara

elektronik, akan diproses oleh Bank Kustodian berdasarkan Nilai Aktiva Bersih PANIN DANA LIKUID pada akhir Hari Bursa berikutnya.

Dalam hal pembelian Unit Penyertaan PANIN DANA LIKUID dilakukan oleh pemegang Unit Penyertaan secara berkala, maka formulir pemesanan pembelian Unit Penyertaan PANIN DANA LIKUID secara berkala dianggap telah diterima dengan baik oleh Manajer Investasi atau Agen Penjual Efek Reksa Dana yang ditunjuk oleh Manajer Investasi (jika ada) pada tanggal yang telah disebutkan di dalam formulir pemesanan pembelian Unit Penyertaan secara berkala yang pertama kali dan akan diproses oleh Bank Kustodian berdasarkan Nilai Aktiva Bersih PANIN DANA LIKUID pada akhir Hari Bursa diterimanya pembayaran untuk pembelian Unit Penyertaan secara berkala tersebut dengan baik (in good fund) oleh Bank Kustodian. Apabila tanggal diterimanya pembayaran untuk pembelian Unit Penyertaan secara berkala tersebut bukan merupakan Hari Bursa, maka pembelian Unit Penyertaan secara berkala tersebut akan diproses oleh Bank Kustodian berdasarkan Nilai Aktiva Bersih PANIN DANA LIKUID pada Hari Bursa berikutnya. Apabila tanggal yang disebutkan di dalam formulir pemesanan pembelian Unit Penyertaan secara berkala yang pertama kali tersebut bukan merupakan Hari Bursa, maka formulir pemesanan pembelian Unit Penyertaan PANIN DANA LIKUID secara berkala dianggap telah diterima dengan baik oleh Manajer Investasi atau Agen Penjual Efek Reksa Dana yang ditunjuk oleh Manajer Investasi (jika ada) pada Hari Bursa berikutnya.

Dalam hal pembayaran pembelian Unit Penyertaan PANIN DANA LIKUID dilakukan oleh Pemegang Unit Penyertaan melalui Virtual Account yang memuat nama Reksa Dana, tanggal dan waktu pembelian Unit Penyertaan, serta jumlah pembelian Unit Penyertaan, maka formulir pembelian Unit Penyertaan PANIN DANA LIKUID dianggap telah diterima dengan baik oleh Manajer Investasi atau Agen Penjual Efek Reksa Dana yang ditunjuk oleh Manajer Investasi (jika ada) pada tanggal diterimanya dana dari Virtual Account pemegang Unit Penyertaan. Pembayaran melalui Virtual Account yang mencatat waktu sampai dengan Pukul 13.00 WIB (tiga belas Waktu Indonesia Barat) dan diterima dengan baik (in good fund) oleh Bank Kustodian, akan diproses oleh Bank Kustodian berdasarkan Nilai Aktiva Bersih pada akhir Hari Bursa yang sama. Pembayaran melalui Virtual Account yang mencatat waktu setelah Pukul 13.00 WIB (tiga belas Waktu Indonesia Barat) dan diterima dengan baik (in good fund) oleh Bank Kustodian, akan diproses oleh Bank Kustodian berdasarkan Nilai Aktiva Bersih pada akhir Hari Bursa berikutnya.

Untuk pemesanan dan pembayaran pembelian Unit Penyertaan yang dilakukan secara elektronik menggunakan sistem elektronik yang disediakan oleh Manajer Investasi atau Agen Penjual Efek Reksa Dana yang ditunjuk oleh Manajer Investasi (jika ada), jika pemesanan dan pembayaran pembelian tersebut dilakukan pada hari yang bukan merupakan Hari Bursa, maka Nilai Aktiva Bersih yang akan dipergunakan adalah Nilai Aktiva Bersih per Unit Penyertaan pada Hari Bursa berikutnya.

12.6. SYARAT PEMBAYARAN

Pembayaran Unit Penyertaan PANIN DANA LIKUID dilakukan dengan pemindahbukuan/ transfer dalam mata uang Rupiah ke rekening PANIN DANA LIKUID sebagai berikut :

Nama Rekening : REKSA DANA PANIN DANA LIKUID
Nomor Rekening : 206-3049999
Bank : PT Bank Central Asia Tbk, KCU Thamrin, Jakarta

Biaya pemindahbukuan/transfer tersebut di atas (jika ada), menjadi tanggungjawab Pemegang Unit Penyertaan.

Apabila diperlukan, untuk mempermudah proses pembelian Unit Penyertaan PANIN DANA LIKUID, maka atas permintaan Manajer Investasi, Bank Kustodian dapat membuka rekening atas nama PANIN DANA LIKUID pada bank lain. Rekening tersebut sepenuhnya menjadi tanggung jawab dari dan dikendalikan oleh Bank Kustodian.

12.7. BATASAN MINIMUM PEMBELIAN UNIT PENYERTAAN

Batas minimum penjualan awal dan selanjutnya Unit Penyertaan PANIN DANA LIKUID untuk setiap Pemegang Unit Penyertaan adalah sebesar Rp 10.000 (sepuluh ribu Rupiah).

Apabila pembelian Unit Penyertaan dilakukan melalui Agen Penjual Efek Reksa Dana yang ditunjuk oleh Manajer Investasi (jika ada) maka dengan pemberitahuan tertulis sebelumnya kepada Manajer Investasi, Agen Penjual Efek Reksa Dana yang ditunjuk oleh Manajer Investasi (jika ada) dapat menetapkan jumlah minimum pembelian Unit Penyertaan yang lebih tinggi dari ketentuan minimum pembelian Unit Penyertaan di atas.

12.8. FORMULIR PEMESANAN PEMBELIAN UNIT PENYERTAAN ELEKTRONIK

Dalam hal Manajer Investasi menyiapkan Formulir Pemesanan Pembelian Unit Penyertaan secara elektronik untuk pembelian Unit Penyertaan PANIN DANA LIKUID selanjutnya, hal mana instruksi pembelian Unit Penyertaan oleh calon Pemegang Unit Penyertaan akan diberikan secara elektronik, maka Manajer Investasi wajib memastikan bahwa system elektronik yang disiapkan telah sesuai dengan peraturan perundang-undangan di bidang informasi dan transaksi elektronik yang berlaku, yang antara lain memberika informasi dan bukti transaksi yang sah, dokumen elektronik yang dapat dicetak apabila diminta oleh calon Pemegang Unit Penyertaan dan/atau OJK, dan melindungi kepentingan calon pemegang Unit Penyertaan yang beritikad baik.

Manajer Investas bertanggung jawab atas penyelenggaraan Formulir Pemesanan Pembelian Unit Penyertaan dengan sistem elektronik. Manajer Investasi wajib menguraikan secara jelas mengenai tata cara pengisian dan pengiriman Formulir Pemesanan Pembelian Unit Penyertaan secara elektronik dalam Prospektus.

BAB XIII

PERSYARATAN DAN TATA CARA PENJUALAN KEMBALI UNIT PENYERTAAN

13.1. PENJUALAN KEMBALI UNIT PENYERTAAN

Para Pemegang Unit Penyertaan dapat menjual kembali sebagian atau seluruh Unit Penyertaan PANIN DANA LIKUID yang dimilikinya dan Manajer Investasi wajib melakukan pembelian kembali Unit Penyertaan tersebut pada setiap Hari Bursa.

13.2. PROSEDUR PENJUALAN KEMBALI UNIT PENYERTAAN

Penjualan kembali oleh Pemegang Unit Penyertaan dilakukan dengan mengisi Formulir Penjualan Kembali Unit Penyertaan PANIN DANA LIKUID yang ditujukan kepada Manajer Investasi yang dapat disampaikan secara langsung atau melalui Agen Penjual Efek Reksa Dana yang ditunjuk oleh Manajer Investasi (jika ada).

Pemegang Unit Penyertaan dapat melakukan penjualan kembali Unit Penyertaan secara elektronik dengan menggunakan sistem elektronik yang disediakan oleh Manajer Investasi atau Agen Penjual Efek Reksa Dana yang ditunjuk oleh Manajer Investasi (jika ada).

Dalam hal Manajer Investasi atau Agen Penjual Efek Reksa Dana yang ditunjuk oleh Manajer Investasi (jika ada) di bawah koordinasi Manajer Investasi menyediakan sistem elektronik, Pemegang Unit Penyertaan dapat melakukan penjualan kembali Unit Penyertaan dengan menyampaikan formulir penjualan kembali Unit Penyertaan berbentuk formulir elektronik dengan menggunakan sistem elektronik yang disediakan oleh Manajer Investasi atau Agen Penjual Efek Reksa Dana yang ditunjuk oleh Manajer Investasi (jika ada). Manajer Investasi wajib memastikan kesiapan sistem elektronik yang disediakan oleh Manajer Investasi atau Agen Penjual Efek Reksa Dana yang ditunjuk oleh Manajer Investasi (jika ada) untuk penjualan kembali Unit Penyertaan dan memastikan bahwa sistem elektronik tersebut telah sesuai dengan peraturan ketentuan hukum di bidang informasi dan transaksi elektronik yang berlaku, yang antara lain memberikan informasi dan bukti transaksi yang sah, dokumen elektronik yang dapat dicetak apabila diminta oleh Pemegang Unit Penyertaan dan/atau OJK, dan melindungi kepentingan Pemegang Unit Penyertaan yang beritikad baik serta memastikan Pemegang Unit Penyertaan telah melakukan pendaftaran sistem elektronik yang disediakan oleh Manajer Investasi atau Agen Penjual Efek Reksa Dana yang ditunjuk oleh Manajer Investasi (jika ada).

Manajer Investasi atau Agen Penjual Efek Reksa Dana yang ditunjuk oleh Manajer Investasi (jika ada) bertanggung jawab atas penyelenggaraan Formulir Penjualan Kembali Unit Penyertaan dengan sistem elektronik.

Permohonan Penjualan kembali Unit Penyertaan PANIN DANA LIKUID harus dilakukan dengan syarat dan ketentuan yang tercantum dalam Kontrak Investasi Kolektif PANIN DANA LIKUID, Prospektus dan juga tercantum di dalam Formulir Penjualan Kembali Unit Penyertaan PANIN DANA LIKUID .

Penjualan kembali Unit Penyertaan yang dilakukan tidak sesuai atau menyimpang dari persyaratan dan ketentuanyang telah disebutkan di atas tidak akan diproses oleh Manajer Investasi.

13.3. BATAS MINIMUM PENJUALAN KEMBALI UNIT PENYERTAAN DAN SALDO MINIMUM KEPEMILIKAN UNIT PENYERTAAN

Batas minimum penjualan kembali Unit Penyertaan PANIN DANA LIKUID bagi setiap Pemegang Unit Penyertaan adalah sebesar Rp 10.000,- (Sepuluh ribu rupiah) setiap transaksi atau sebesar saldo kepemilikan Unit Penyertaan yang tersisa pada setiap transaksi penjualan kembali Unit Penyertaan.

Apabila penjualan kembali Unit Penyertaan dilakukan melalui Agen Penjual Efek Reksa Dana yang ditunjuk oleh Manajer Investasi (jika ada) maka dengan pemberitahuan tertulis sebelumnya kepada Manajer Investasi, Agen Penjual Efek Reksa Dana yang ditunjuk oleh Manajer Investasi (jika ada) dapat menetapkan batas minimum penjualan kembali Unit Penyertaan yang lebih tinggi dari ketentuan batas minimum penjualan kembali Unit Penyertaan di atas.

13.4. BATAS MAKSIMUM PENJUALAN KEMBALI UNIT PENYERTAAN

Manajer Investasi berhak membatasi jumlah penjualan kembali Unit Penyertaan PANIN DANA LIKUID dalam 1 (satu) Hari Bursa sampai dengan 20% (dua puluh persen) dari total Nilai Aktiva Bersih PANIN DANA LIKUID pada 1 (satu) Hari Bursa sebelum Hari Bursa diterimanya permohonan penjualan kembali Unit Penyertaan.

Dalam hal Manajer Investasi menerima atau menyimpan permohonan penjualan kembali Unit Penyertaan dalam 1 (satu) hari Bursa lebih dari 20% (dua puluh persen) dari Total Nilai Aktiva Bersih PANIN DANA LIKUID pada 1 (satu) Hari Bursa sebelum Hari Bursa diterimanya permohonan penjualan kembali Unit Penyertaan dan Manajer Investasi bermaksud menggunakan haknya untuk membatasi jumlah pembelian kembali Unit Penyertaan, maka kelebihan tersebut oleh Bank Kustodian atas instruksi Manajer Investasi dapat diproses dan dibukukan serta dianggap sebagai permohonan penjualan kembali pada Hari Bursa berikutnya yang ditentukan berdasarkan urutan permohonan (*first come first served*) di Manajer Investasi.

Manajer Investasi wajib memastikan formulir penjualan kembali Unit Penyertaan mencantumkan konfirmasi dari Pemegang Unit Penyertaan bahwa permohonan penjualan kembali Unit Penyertaan yang tidak dapat diproses pada Hari Bursa diterimanya permohonan penjualan kembali Unit Penyertaan tersebut di atas akan atau tidak akan diproses pada Hari Bursa berikutnya berdasarkan urutan penerimaan permohonan (*first come first served*) di Manajer Investasi.

13.5. PEMBAYARAN PENJUALAN KEMBALI UNIT PENYERTAAN

Pembayaran dana hasil penjualan kembali Unit Penyertaan akan dilakukan dalam bentuk pemindahbukuan/transfer dalam mata uang Rupiah ke rekening yang terdaftar atas nama Pemegang Unit Penyertaan. Biaya pemindahbukuan/transfer, jika ada, merupakan beban dari Pemegang Unit Penyertaan. Pembayaran dana hasil penjualan kembali Unit Penyertaan PANIN DANA LIKUID dilakukan sesegera mungkin, paling lambat 7 (tujuh) Hari Bursa sejak Formulir Penjualan Kembali Unit Penyertaan, yang telah lengkap sesuai dengan syarat dan ketentuan yang tercantum dalam Kontrak Investasi Kolektif PANIN DANA LIKUID, Prospektus dan Formulir Penjualan Kembali Unit Penyertaan PANIN DANA LIKUID, diterima dengan baik oleh Manajer Investasi atau Agen Penjual Efek Reksa Dana yang ditunjuk oleh Manajer Investasi (jika ada).

13.6. HARGA PENJUALAN KEMBALI UNIT PENYERTAAN

Harga penjualan kembali setiap Unit Penyertaan PANIN DANA LIKUID adalah harga setiap Unit Penyertaan pada Hari Bursa yang ditentukan berdasarkan Nilai Aktiva Bersih PANIN DANA LIKUID pada Hari Bursa tersebut.

13.7. PEMROSESAN PENJUALAN KEMBALI UNIT PENYERTAAN

Formulir Penjualan Kembali Unit Penyertaan PANIN DANA LIKUID yang telah lengkap sesuai dengan syarat dan ketentuan yang tercantum dalam Kontrak, Prospektus dan formulir penjualan kembali Unit Penyertaan PANIN DANA LIKUID, dan diterima dengan baik oleh Manajer Investasi atau Agen Penjual Efek Reksa Dana yang ditunjuk oleh Manajer Investasi (jika ada) sampai dengan pukul 13.00 WIB (tiga belas Waktu Indonesia Barat), termasuk untuk penjualan kembali Unit Penyertaan yang dilakukan secara elektronik akan diproses oleh Bank Kustodian berdasarkan Nilai Aktiva Bersih PANIN DANA LIKUID pada akhir Hari Bursa yang sama.

Formulir penjualan kembali Unit Penyertaan yang telah lengkap sesuai dengan syarat dan ketentuan yang tercantum dalam kontrak, Prospektus, dan formulir penjualan kembali Unit Penyertaan PANIN DANA LIKUID, dan diterima dengan baik oleh Manajer Investasi atau Agen Penjual Efek Reksa Dana yang ditunjuk oleh Manajer Investasi (jika ada) setelah pukul 13.00 WIB (tiga belas Waktu Indonesia Barat), termasuk untuk penjualan kembali Unit Penyertaan yang dilakukan secara elektronik, akan diproses oleh Bank Kustodian berdasarkan Nilai Aktiva Bersih PANIN DANA LIKUID pada akhir Hari Bursa berikutnya.

Untuk penjualan kembali Unit Penyertaan yang dilakukan secara elektronik menggunakan sistem elektronik yang disediakan oleh Manajer Investasi atau Agen Penjual Efek Reksa Dana yang ditunjuk oleh Manajer Investasi (jika ada), jika penjualan kembali Unit Penyertaan tersebut dilakukan pada hari yang bukan merupakan Hari Bursa, maka Nilai Aktiva Bersih yang akan dipergunakan adalah Nilai Aktiva Bersih pada Hari Bursa berikutnya.

13.8. PENOLAKAN PENJUALAN KEMBALI UNIT PENYERTAAN

Setelah memberitahukan secara tertulis kepada OJK, dengan tembusan kepada Bank Kustodian, Manajer Investasi dapat menolak pembelian kembali (pelunasan) unit penyertaan PANIN DANA LIKUID atau menginstruksikan Agen Penjual Efek Reksa Dana yang ditunjuk oleh Manajer Investasi (jika ada) untuk melakukan penolakan pembelian kembali (pelunasan) Unit Penyertaan PANIN DANA LIKUID, apabila terjadi hal-hal sebagai berikut:

- (i) Bursa Efek dimana sebagian besar Portofolio Efek PANIN DANA LIKUID dipedagangkan ditutup

- (ii) Perdagangan Efek atas sebagian besar Portofolio Efek PANIN DANA LIKUID di Bursa Efek dihentikan; atau
- (iii) Keadaan kahar sebagaimana dimaksudkan dalam Pasal 5 huruf k Undang-Undang Nomor 8 Tahun 1995 (seribu sembilan ratus sembilan puluh lima) tentang Pasar Modal beserta peraturan pelaksanaannya.
- (iv) Terdapat hal-hal lain yang ditetapkan dalam Kontrak setelah mendapat persetujuan OJK.

Manajer Investasi wajib memberitahukan secara tertulis hal tersebut di atas kepada pemegang unit penyertaan paling lambat 1 (satu) Hari Kerja setelah tanggal instruksi penjualan kembali dari pemegang unit penyertaan diterima oleh Manajer Investasi.

Selama periode penolakan pembelian kembali Unit Penyertaan dimaksud, Bank Kustodian dilarang mengeluarkan Unit Penyertaan baru dan Manajer Investasi dilarang melakukan penjualan Unit Penyertaan baru dan Bank Kustodian dilarang menerbitkan Unit Penyertaan baru.

BAB XIV

PERSYARATAN DAN TATA CARA PENGALIHAN INVESTASI

14.1. PENGALIHAN INVESTASI

Pemegang Unit Penyertaan dapat mengalihkan sebagian atau seluruh investasinya dalam Unit Penyertaan PANIN DANA LIKUID ke Unit Penyertaan Reksa Dana lainnya yang memiliki fasilitas pengalihan investasi yang dikelola oleh Manajer Investasi, demikian juga sebaliknya, sesuai dengan syarat dan ketentuan yang tercantum dalam Kontrak Investasi Kolektif PANIN DANA LIKUID, Prospektus dan dalam Formulir Pengalihan Investasi Reksa Dana yang bersangkutan.

14.2. PROSEDUR PENGALIHAN INVESTASI

Pengalihan investasi tersebut dilakukan dengan mengisi dan menandatangani serta menyampaikan formulir pengalihan investasi kepada Manajer Investasi atau melalui Agen Penjual Efek Reksa Dana yang ditunjuk oleh Manajer Investasi (jika ada).

Dalam hal Manajer Investasi atau Agen Penjual Efek Reksa Dana yang ditunjuk oleh Manajer Investasi (jika ada) di bawah koordinasi Manajer Investasi menyediakan sistem elektronik, Pemegang Unit Penyertaan dapat melakukan pengalihan investasi dengan menyampaikan Formulir Pengalihan investasi berbentuk formulir elektronik dengan menggunakan sistem elektronik yang disediakan oleh Manajer Investasi atau Agen Penjual Efek Reksa Dana yang ditunjuk oleh Manajer Investasi (jika ada). Manajer Investasi wajib memastikan kesiapan sistem elektronik yang disediakan oleh Manajer Investasi atau Agen Penjual Efek Reksa Dana yang ditunjuk oleh Manajer Investasi (jika ada) untuk pengalihan investasi dan memastikan bahwa sistem elektronik tersebut telah sesuai dengan peraturan ketentuan hukum di bidang informasi dan transaksi elektronik yang berlaku, yang antara lain memberikan informasi dan bukti transaksi yang sah, dokumen elektronik yang dapat dicetak apabila diminta oleh Pemegang Unit Penyertaan dan/atau OJK, dan melindungi kepentingan Pemegang Unit Penyertaan yang beritikad baik serta memastikan Pemegang Unit Penyertaan telah melakukan pendaftaran sistem elektronik yang disediakan oleh Manajer Investasi atau Agen Penjual Efek Reksa Dana yang ditunjuk oleh Manajer Investasi (jika ada).

Manajer Investasi atau Agen Penjual Efek Reksa Dana yang ditunjuk oleh Manajer Investasi (jika ada) bertanggung jawab atas penyelenggaraan Formulir Pengalihan Investasi dengan sistem elektronik.

Pengalihan investasi tersebut harus dilakukan sesuai dengan syarat dan ketentuan yang tercantum dalam Kontrak Investasi Kolektif, Prospektus dan dalam formulir pengalihan Investasi Reksa Dana yang bersangkutan. Pengalihan Investasi oleh Pemegang Unit Penyertaan yang dilakukan menyimpang dari ketentuan-ketentuan dan persyaratan-persyaratan dalam Reksa Dana yang bersangkutan akan ditolak dan tidak diproses.

14.3. PEMROSESAN PENGALIHAN INVESTASI

Pengalihan investasi diproses oleh Manajer Investasi dengan melakukan pembelian kembali Unit Penyertaan Reksa Dana yang bersangkutan yang dimiliki oleh Pemegang Unit Penyertaan dan melakukan penjualan Unit Penyertaan Reksa Dana lainnya yang diinginkan oleh Pemegang Unit Penyertaan.

Formulir Pengalihan Investasi yang telah lengkap dan diterima dengan baik oleh Manajer Investasi atau Agen Penjual Efek Reksa Dana yang ditunjuk oleh Manajer Investasi (jika ada) sampai dengan pukul 13.00 WIB (tiga belas Waktu Indonesia Barat) termasuk untuk pengalihan Unit Penyertaan yang dilakukan secara elektronik, akan diproses oleh Bank Kustodian berdasarkan Nilai Aktiva Bersih Reksa Dana yang bersangkutan pada akhir Hari Bursa yang sama.

Formulir pengalihan investasi yang telah lengkap dan diterima dengan baik oleh Manajer Investasi atau Agen Penjual Efek Reksa Dana yang ditunjuk oleh Manajer Investasi (jika ada) setelah pukul 13.00 WIB (tiga belas Waktu Indonesia Barat) termasuk untuk pengalihan Unit Penyertaan yang dilakukan secara elektronik, akan diproses oleh Bank Kustodian berdasarkan Nilai Aktiva Bersih Reksa Dana yang bersangkutan pada akhir Hari Bursa Berikutnya.

Diterima atau tidaknya permohonan pengalihan investasi sangat tergantung dari ada atau tidaknya Unit Penyertaan dan terpenuhinya batas minimum pembelian Unit Penyertaan Reksa Dana yang dituju.

Dana investasi Pemegang Unit Penyertaan yang permohonan pengalihan investasinya telah diterima oleh Manajer Investasi atau Agen Penjual Efek Reksa Dana yang ditunjuk oleh Manajer Investasi (jika ada) akan dipindah bukukan oleh Bank Kustodian ke dalam rekening Reksa Dana yang dituju, sesegera mungkin paling lambat 7 (tujuh) Hari Bursa terhitung sejak Formulir Pengalihan Investasi telah lengkap dan diterima dengan

baik oleh Manajer Investasi atau Agen Penjual Efek Reksa Dana yang ditunjuk oleh Manajer Investasi (jika ada).

Untuk pengalihan investasi yang dilakukan secara elektronik menggunakan sistem elektronik yang disediakan oleh Manajer Investasi atau Agen Penjual Efek Reksa Dana yang ditunjuk oleh Manajer Investasi (jika ada), jika pengalihan Unit Penyertaan tersebut dilakukan pada hari yang bukan merupakan Hari Bursa, maka Nilai Aktiva Bersih yang akan dipergunakan adalah Nilai Aktiva Bersih pada Hari Bursa berikutnya.

Diterima atau tidaknya permohonan pengalihan investasi sangat tergantung dari ada atau tidaknya Unit Penyertaan dan terpenuhinya batas minimum pembelian Unit Penyertaan Reksa Dana yang dituju.

14.4. BATAS MINIMUM PENGALIHAN INVESTASI DAN SALDO MINIMUM KEPEMILIKAN UNIT PENYERTAAN

Batas minimum pengalihan investasi yang berlaku adalah sama dengan besarnya Batas Minimum Penjualan Kembali Unit Penyertaan Reksa Dana yang bersangkutan.

Apabila pengalihan investasi oleh Pemegang Unit Penyertaan dilakukan melalui Agen Penjual Efek Reksa Dana yang ditunjuk oleh Manajer Investasi (jika ada) maka dengan pemberitahuan tertulis sebelumnya kepada Manajer Investasi, Agen Penjual Efek Reksa Dana yang ditunjuk oleh Manajer Investasi (jika ada) dapat menetapkan jumlah minimum pengalihan investasi yang lebih tinggi dari ketentuan minimum pengalihan investasi di atas.

14.5. BATAS MAKSIMUM PENGALIHAN INVESTASI

Manajer Investasi berhak membatasi jumlah pengalihan investasi dari Unit Penyertaan PANIN DANA LIKUID ke Unit Penyertaan Reksa Dana lainnya dalam 1 (satu) Hari Bursa sampai dengan 10% (sepuluh persen) dari total Nilai Aktiva Bersih PANIN DANA LIKUID pada Hari Bursa diterimanya permohonan pengalihan investasi. Manajer Investasi dapat menggunakan total Nilai Aktiva Bersih pada 1 (satu) Hari Bursa sebelum Hari Bursa diterimanya permohonan pengalihan investasi sebagai perkiraan penghitungan batas maksimum pengalihan investasi pada Hari Bursa pengalihan investasi. Batas maksimum pengalihan investasi dari Pemegang Unit Penyertaan di atas berlaku akumulatif dengan permohonan penjualan kembali Unit Penyertaan dari pemegang Unit Penyertaan (jumlah total permohonan pengalihan investasi dan penjualan kembali Unit Penyertaan dari Pemegang Unit Penyertaan).

Dalam hal Manajer Investasi menerima atau menyimpan permohonan pengalihan investasi dari Pemegang Unit Penyertaan dalam 1 (satu) Hari Bursa lebih dari 10% (sepuluh persen) dari total Nilai Aktiva Bersih PANIN DANA LIKUID pada Hari Bursa diterimanya permohonan pengalihan investasi, maka kelebihan permohonan pengalihan investasi tersebut oleh Bank Kustodian atas instruksi Manajer Investasi dapat diproses dan dibukukan serta dianggap sebagai permohonan pengalihan investasi pada Hari Bursa berikutnya yang ditentukan berdasarkan urutan permohonan (*first come first served*) di Manajer Investasi.

Manajer Investasi wajib memastikan bahwa formulir pengalihan investasi mencantumkan permintaan konfirmasi dari pemegang Unit Penyertaan bahwa permohonan pengalihan investasi yang tidak dapat diproses pada Hari Bursa diterimanya permohonan pengalihan investasi tersebut di atas akan atau tidak akan diproses pada Hari Bursa berikutnya berdasarkan urutan penerimaan permohonan (*first come first served*) di Manajer Investasi.

14.6. SURAT KONFIRMASI TRANSAKSI UNIT PENYERTAAN

Surat Konfirmasi Transaksi Unit Penyertaan secara tertulis atas pelaksanaan perintah Pemegang Unit Penyertaan wajib disampaikan dalam waktu paling lambat 7 (tujuh) Hari Bursa setelah diterimanya perintah Pemegang Unit Penyertaan dengan ketentuan formulir pengalihan investasi Unit Penyertaan oleh Pemegang Unit Penyertaan PANIN DANA LIKUID telah lengkap dan diterima dengan baik oleh Manajer Investasi atau Agen Penjual Efek Reksa Dana yang ditunjuk oleh Manajer Investasi (jika ada).

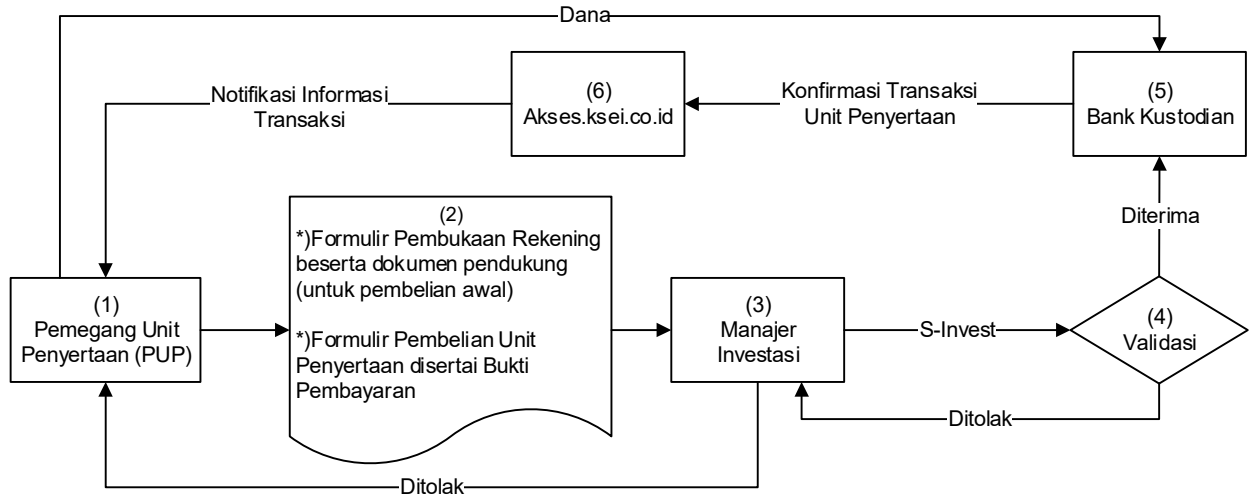
Dalam hal Pemegang Unit Penyertaan meminta Surat Konfirmasi Transaksi Unit Penyertaan secara tercetak kepada Manajer Investasi atau Agen Penjual Efek Reksa Dana yang ditunjuk oleh Manajer Investasi (jika ada), Surat Konfirmasi Transaksi Unit Penyertaan akan diproses sesuai dengan SEOJK Tentang Tata Cara Penyampaian Surat atau Bukti Konfirmasi dan Laporan Berkala Reksa Dana secara Elektronik melalui Sistem Pengelolaan Investasi Terpadu, dengan tidak memberikan biaya tambahan bagi PANIN DANA LIKUID.

BAB XV

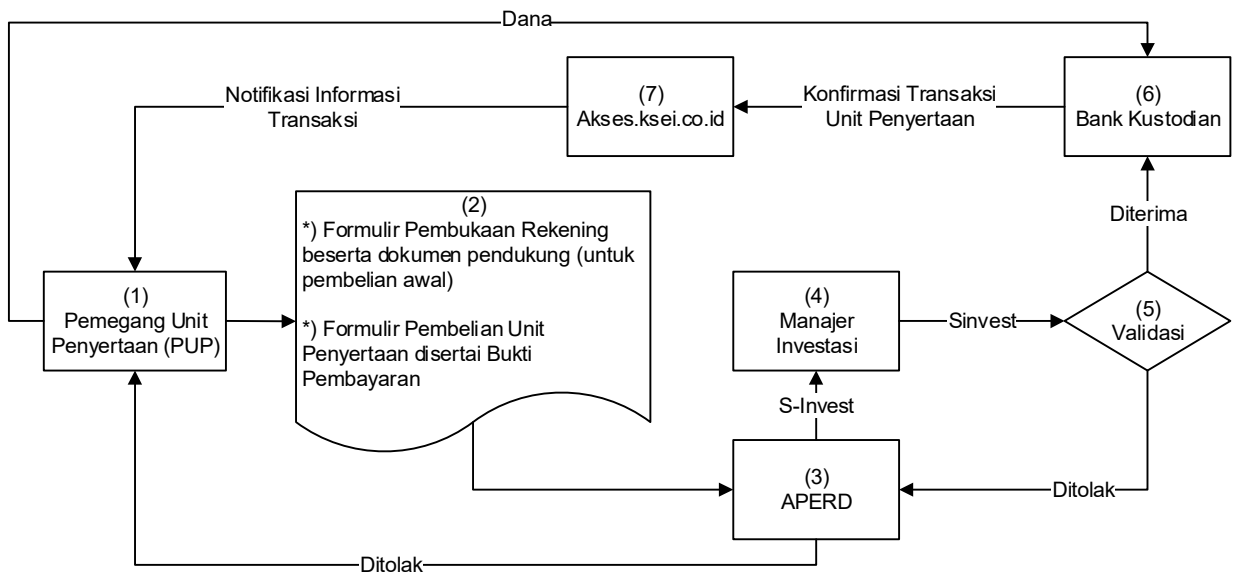
SKEMA PEMBELIAN DAN PENJUALAN UNIT PENYERTAAN SERTA PENGALIHAN INVESTASI

15.1 SKEMA PEMBELIAN UNIT PENYERTAAN

a. Tanpa melalui Agen Penjual Efek Reksa Dana (APERD)



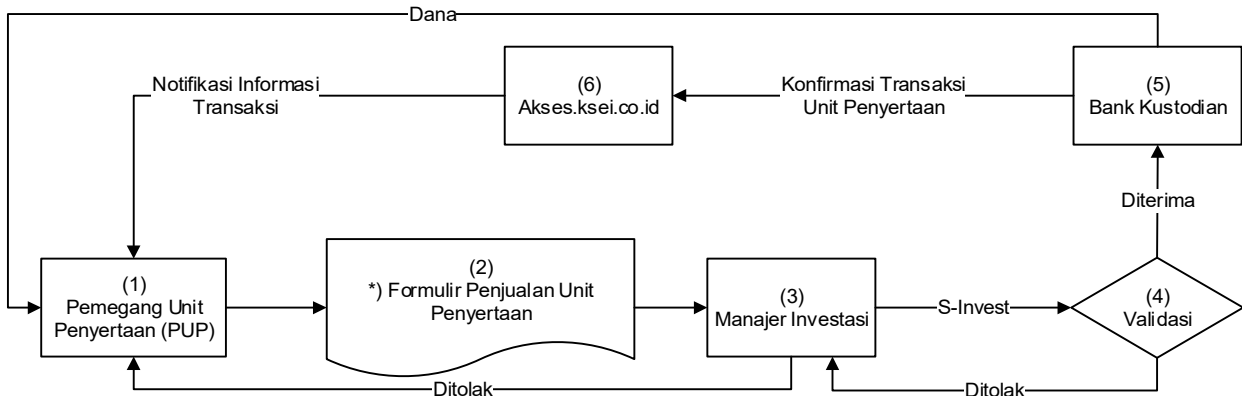
b. Melalui Agen Penjual Efek Reksa Dana (APERD) (jika ada)



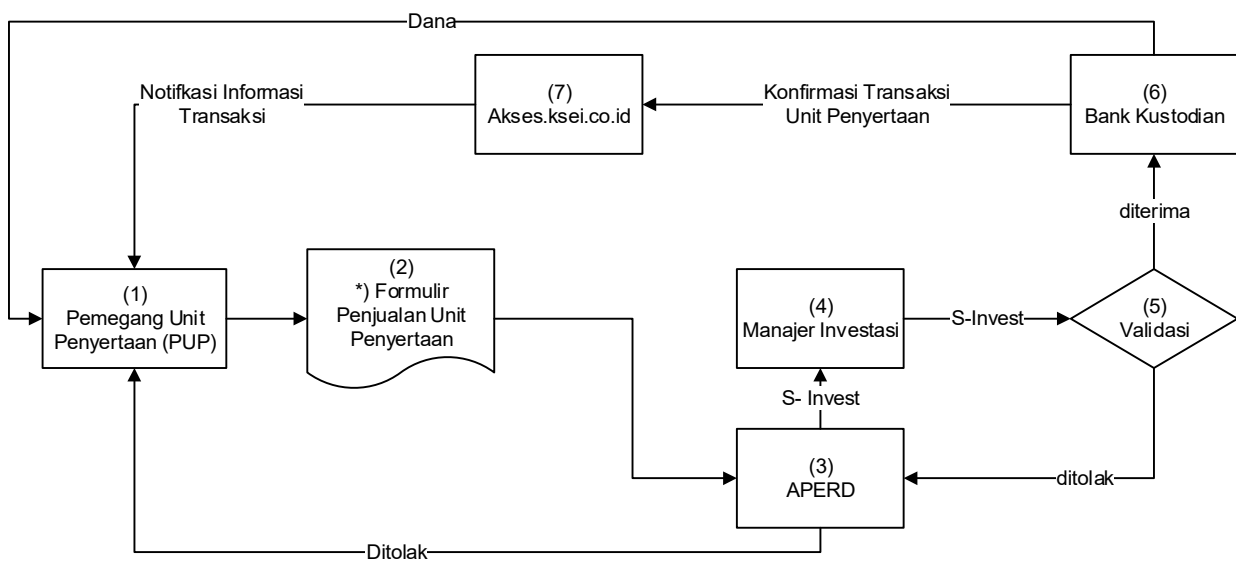
*) Dalam hal Manajer Investasi atau Agen Penjual Efek Reksa Dana yang ditunjuk oleh Manajer Investasi (jika ada) di bawah koordinasi Manajer Investasi menyediakan sistem elektronik, Pemegang Unit Penyertaan dapat menggunakan aplikasi pemesanan pembelian Unit Penyertaan berbentuk formulir elektronik yang disertai dengan bukti pembayaran dengan menggunakan sistem elektronik yang disediakan oleh Manajer Investasi atau Agen Penjual Efek Reksa Dana yang ditunjuk oleh Manajer Investasi (jika ada).

15.2 SKEMA PENJUALAN KEMBALI UNIT PENYERTAAN

a. Tanpa melalui Agen Penjual Efek Reksa Dana (APERD)



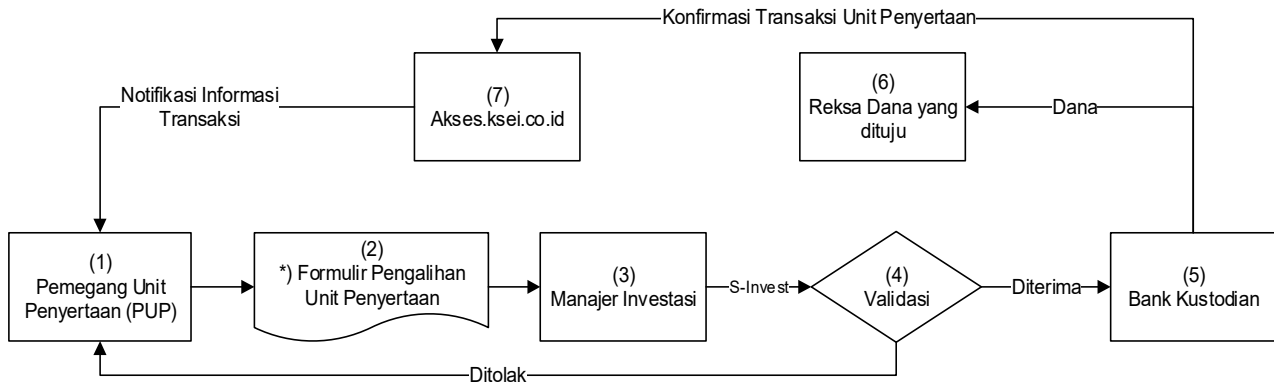
b. Melalui Agen Penjual Efek Reksa Dana (APERD) (jika ada)



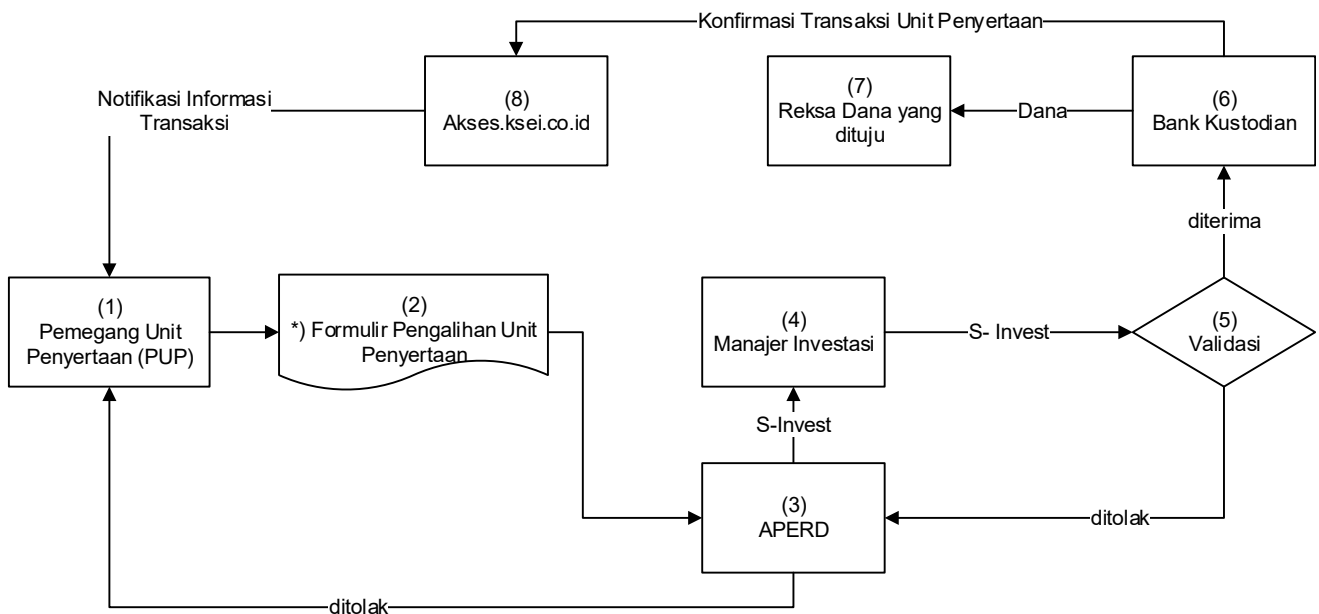
*) Dalam hal Manajer Investasi atau Agen Penjual Efek Reksa Dana yang ditunjuk oleh Manajer Investasi (jika ada) di bawah koordinasi Manajer Investasi menyediakan sistem elektronik, Pemegang Unit Penyertaan dapat menyampaikan aplikasi penjualan kembali Unit Penyertaan berbentuk formulir elektronik dengan menggunakan sistem elektronik yang disediakan oleh Manajer Investasi atau Agen Penjual Efek Reksa Dana yang ditunjuk oleh Manajer Investasi (jika ada).

15.3 SKEMA PENGALIHAN INVESTASI

a. Tanpa melalui Agen Penjual Efek Reksa Dana (APERD)



b. Melalui Agen Penjual Efek Reksa Dana (APERD) (jika ada)



*) Dalam hal Manajer Investasi atau Agen Penjual Efek Reksa Dana yang ditunjuk oleh Manajer Investasi (jika ada) di bawah koordinasi Manajer Investasi menyediakan sistem elektronik, Pemegang Unit Penyertaan dapat menyampaikan aplikasi pengalihan investasi berbentuk formulir elektronik dengan menggunakan sistem elektronik yang disediakan oleh Manajer Investasi atau Agen Penjual Efek Reksa Dana yang ditunjuk oleh Manajer Investasi (jika ada).

Sistem Pengelolaan Investasi Terpadu atau disingkat **S-INVEST** adalah sistem atau sarana elektronik terpadu yang mengintegrasikan seluruh proses Transaksi Produk Investasi, Transaksi Aset Dasar, dan pelaporan di industri pengelolaan investasi.

BAB XVI

PENYELESAIAN PENGADUAN PEMEGANG UNIT PENYERTAAN

16.1. Pengaduan

- a. Pengaduan adalah ungkapan ketidakpuasan Pemegang Unit Penyertaan yang disebabkan oleh adanya kerugian dan/atau potensi kerugian finansial pada Pemegang Unit Penyertaan yang diduga karena kesalahan atau kelalaian Manajer Investasi dan/atau Bank Kustodian, sesuai dengan kedudukannya, kewenangan, tugas dan kewajibannya masing-masing sesuai Kontrak dan peraturan perundang-undangan yang berlaku bagi Manajer Investasi dan/atau Bank Kustodian.
- b. Pengaduan oleh Pemegang Unit Penyertaan disampaikan kepada Manajer Investasi, yang wajib diselesaikan oleh Manajer Investasi dengan mekanisme sebagaimana dimaksud dalam butir 16.2. Prospektus.
- c. Dalam hal pengaduan tersebut berkaitan dengan fungsi Bank Kustodian, maka Manajer Investasi akan menyampaikannya kepada Bank Kustodian, dan Bank Kustodian wajib menyelesaikan pengaduan dengan mekanisme sebagaimana dimaksud dalam butir 16.2. Prospektus.

16.2. Mekanisme Penyelesaian Pengaduan

- a. Manajer Investasi wajib melayani dan menyelesaikan adanya pengaduan Pemegang Unit Penyertaan
- b. Manajer Investasi dan/atau Bank Kustodian wajib segera menindaklanjuti dan menyelesaikan pengaduan Pemegang Unit Penyertaan yang disampaikan secara lisan paling lambat 5 (lima) Hari kerja sejak pengaduan diterima.
- c. Dalam hal Manajer Investasi dan/atau Bank Kustodian membutuhkan dokumen pendukung atas pengaduan yang disampaikan oleh Pemegang Unit Penyertaan secara lisan sebagaimana dimaksud pada huruf b di atas, Manajer Investasi dan/atau Bank Kustodian meminta kepada Pemegang Unit Penyertaan untuk menyampaikan Pengaduan secara tertulis dengan melampirkan dokumen pendukung yang diperlukan
- d. Manajer Investasi dan/atau Bank Kustodian wajib melakukan tindak lanjut dan melakukan penyelesaian pengaduan secara tertulis paling lama 10 (sepuluh) Hari Kerja sejak dokumen yang berkaitan langsung dengan pengaduan Pemegang Unit Penyertaan diterima secara lengkap.
- e. Manajer Investasi dan/atau Bank Kustodian dapat memperpanjang jangka waktu sebagaimana dimaksud dalam huruf d di atas sesuai dengan syarat dan ketentuan yang diatur dalam Peraturan Otoritas Jasa Keuangan Tentang Layanan Pengaduan Konsumen di Sektor Jasa Keuangan.
- f. Manajer Investasi dan/atau Bank Kustodian menyediakan informasi mengenai status pengaduan Pemegang Unit Penyertaan melalui berbagai sarana komunikasi yang disediakan oleh Manajer Investasi dan/atau Bank Kustodian antara lain melalui website, surat, email atau telepon.
- g. Otoritas Jasa Keuangan dapat meminta atau mengakses status perkembangan Penanganan Pengaduan yang disampaikan oleh pemegang unit penyertaan kepada Manajer Investasi dan/atau Bank Kustodian dan/atau Agen Penjual Efek Reksa Dana yang ditunjuk oleh Manajer Investasi (jika ada).

16.3. Penyelesaian Pengaduan

Manajer Investasi dan/atau Bank Kustodian dapat melakukan penyelesaian pengaduan berupa pernyataan maaf atau menawarkan ganti rugi (redress/ remedy) kepada Konsumen dengan ketentuan sebagai berikut:

- a. Mengingat “pernyataan maaf” merupakan perbuatan kedua belah pihak antara Manajer Investasi dan Pemegang Unit Penyertaan maka tata cara pemberian “pernyataan maaf” dibuat berdasarkan kesepakatan. Dalam hal tidak terdapat kesepakatan antara Manajer Investasi dan Pemegang Unit Penyertaan maka “pernyataan maaf” dilakukan secara tertulis
- b. Yang dapat diberikan ganti rugi adalah kerugian yang terjadi karena aspek finansial. Ganti rugi sebagaimana dimaksud, harus memenuhi persyaratan sebagai berikut:
 - i) terdapat pengaduan yang mengandung tuntutan ganti rugi yang berkaitan dengan aspek finansial;
 - ii) pengaduan Konsumen yang diajukan adalah benar, setelah Manajer Investasi dan/atau Bank Kustodian melakukan penelitian;
 - iii) adanya ketidaksesuaian antara perjanjian produk dan/atau layanan dengan produk dan/atau layanan yang diterima;
 - iv) adanya kerugian material;
 - v) Pemegang Unit Penyertaan telah memenuhi kewajibannya.
- c. Mekanisme pengajuan ganti rugi harus memenuhi sebagai berikut:
 - i) mengajukan permohonan ganti rugi dengan disertai kronologis kejadian bahwa informasi mengenai PANIN DANA LIKUID dan/ atau pelaksanaan kewenangan, tugas dan tanggung jawab Manajer Investasi tidak sesuai dengan Kontrak dan Prospektus PANIN DANA LIKUID, yang disertai dengan bukti-bukti;

- ii) permohonan paling lama 30 (tiga puluh) hari sejak diketahuinya informasi mengenai PANIN DANA LIKUID dan/atau pelaksanaan kewenangan, tugas dan tanggung jawab Manajer Investasi tidak sesuai dengan Kontrak dan prospektus PANIN DANA LIKUID;
- iii) permohonan diajukan dengan surat permohonan dan dapat diwakilkan dengan melampirkan surat kuasa;
- iv) ganti kerugian hanya yang berdampak langsung terhadap Pemegang Unit Penyertaan dan paling banyak sebesar nilai kerugian yang dialami oleh Pemegang Unit Penyertaan.

16.4. Penyelesaian Pengaduan Melalui Penyelesaian Sengketa

Dalam hal tidak tercapai kesepakatan penyelesaian Pengaduan sebagaimana dimaksud pada butir 16.3. di atas, Pemegang Unit Penyertaan dan Manajer Investasi dapat melakukan Penyelesaian pengaduan dengan cara sebagaimana diatur lebih lanjut pada BAB XVII (Penyelesaian Sengketa).

16.5. Pelaporan Penyelesaian Pengaduan

Manajer Investasi wajib melaporkan secara berkala adanya pengaduan dan tindak lanjut pelayanan dan penyelesaian pengaduan sebagaimana dimaksud di atas kepada OJK sesuai dengan ketentuan Surat Edaran OJK No. 2/SEOJK.07/2014 tentang Pelayanan dan Penyelesaian Pengaduan Konsumen pada Pelaku Usaha Jasa Keuangan.

BAB XVII

PENYELESAIAN SENGKETA

- 17.2. Setiap perselisihan, pertentangan dan perbedaan pendapat termasuk pelaksanaannya termasuk tentang keabsahan Kontrak Investasi Kolektif PANIN DANA LIKUID ("Perselisihan"), sepanjang memungkinkan, diselesaikan secara damai antara Para Pihak dalam jangka waktu 60 (enam puluh) Hari Kalender ("Masa Tenggang") sejak diterimanya oleh salah satu pihak pemberitahuan tertulis dari salah satu pihak mengenai adanya Perselisihan tersebut.
- 17.3. Dalam hal Perselisihan tersebut tidak dapat diselesaikan dengan cara damai dalam Masa Tenggang sebagaimana dimaksud dengan ketentuan tersebut di atas, maka syarat arbitrase berlaku dan Perselisihan tersebut wajib diselesaikan secara tuntas melalui Badan Arbitrase Pasa Modal Indonesia ("BAPMI") dengan menggunakan Peraturan dan Acara BAPMI sesuai dengan Keputusan BAPMI Nomor : Kep-02/BAPMI/11.2009 tanggal 30 November 2009 dan Keputusan BAPMI Nomor : Kep-8/BAPMI/11.2011 tanggal 21 November 2011 serta tunduk pada Undang-Undang Nomor 30 Tahun 1999 (seribu sembilan ratus sembilan puluh sembilan) tentang Arbitrase dan Alternatif Penyelesaian Sengketa, berikut semua perubahannya.
- Sehubungan dengan adanya pengaduan dari Pemegang Unit Penyertaan, apabila dalam penyelesaian pengaduan tersebut tidak tercapai kata kesepakatan, maka Pemegang Unit Penyertaan dan Manajer Investasi akan menyelesaikan pengaduan tersebut melalui BAPMI dengan syarat, ketentuan dan tata cara sebagaimana prospektus ini.
- 17.4. **Proses Arbitrase akan dilakukan dengan cara sebagai berikut:**
- a. Proses Arbitrase diselenggarakan di Jakarta, Indonesia dan dalam bahasa Indonesia;
 - b. Arbiter yang akan melaksanakan proses Arbitrase berbentuk Majelis Arbitrase yang terdiri dari 3 (tiga) orang Arbiter, dimana sekurang kurangnya 1 (satu) orang Arbiter tersebut merupakan konsultan hukum yang telah terdaftar di OJK selaku profesi penunjang pasar modal;
 - c. Penunjukan Arbiter dilaksanakan selambat-lambatnya dalam waktu 30 (tiga puluh) Hari Kalender sejak tidak tercapainya kesepakatan penyelesaian pengaduan dimana masing-masing pihak yang berselisih harus menunjuk seorang Arbiter;
 - d. Selambat-lambatnya dalam waktu 14 (empat belas) Hari Kalender sejak penunjukan kedua Arbiter oleh masing-masing pihak yang berselisih, kedua Arbiter yang ditunjuk pihak yang berselisih tersebut wajib menunjuk dan memilih Arbiter ketiga yang akan bertindak sebagai Ketua Majelis Arbitrase;
 - e. Apabila tidak tercapai kesepakatan dalam menunjuk Arbiter ketiga tersebut, maka pemilihan dan penunjukan Arbiter tersebut akan diserahkan kepada Ketua BAPMI sesuai dengan Peraturan dan Acara BAPMI;
 - f. Putusan Majelis Arbitrase bersifat final, mengikat dan mempunyai kekuatan hukum tetap bagi para pihak yang berselisih dan wajib dilaksanakan oleh para pihak yang berselisih. Para pihak yang berselisih setuju dan berjanji untuk tidak menggugat atau membatalkan putusan Majelis Arbitrase BAPMI tersebut di pengadilan manapun juga;
 - g. Untuk melaksanakan putusan Majelis Arbitrase BAPMI, para pihak yang berselisih sepakat untuk memilih domisili (tempat kedudukan hukum) yang tetap dan tidak berubah di Kantor Kepaniteraan Pengadilan Negeri Jakarta Pusat di Jakarta;
 - h. Semua biaya yang timbul sehubungan dengan proses Arbitrase akan ditanggung oleh masing-masing pihak yang berselisih, kecuali Majelis Arbitrase berpendapat lain; dan
 - i. Semua hak dan kewajiban para pihak yang berselisih akan terus berlaku selama berlangsungnya proses Arbitrase tersebut.
- 17.5. **Tak satu pihak pun berhak memulai atau mengadakan gugatan di Pengadilan atas masalah yang sedang dipersengketakan sampai masalah tersebut diputuskan oleh Majelis Arbitrase, kecuali untuk memberlakukan suatu 45 ketentuan arbitrase yang diberikan sesuai dengan ketentuan dalam Kontrak**
- 17.6. **Sambil menanti pengumuman putusan arbitrase, Para Pihak akan terus melaksanakan kewajibannya masing-masing berdasarkan Kontrak kecuali Kontrak telah diakhiri satu dan lain tanpa mengurangi kekuatan berlakunya penyelesaian dan penyesuaian perhitungan akhir berdasarkan putusan arbitrase.**
- 17.7. **Tidak satu Pihak pun ataupun dari arbiter diperbolehkan mengungkapkan adanya, isinya, atau hasil arbitrase berdasarkan perjanjian ini tanpa izin tertulis terlebih dahulu dari Pihak lainnya.**
- 17.8. **Ketentuan-ketentuan yang tercantum dalam BAB ini akan tetap berlaku sekalipun Kontrak diakhiri dan/atau berakhir.**

BAB XVIII

PENYEBARLUASAN PROSPEKTUS DAN FORMULIR-FORMULIR BERKAITAN DENGAN PEMBELIAN UNIT PENYERTAAN

- 18.2. Informasi, Prospektus, Formulir Profil Pemodal Reksa Dana dan Formulir Pemesanan Pembelian Unit Penyertaan PANIN DANA LIKUID dapat diperoleh di kantor Manajer Investasi serta Agen Penjual Efek Reksa Dana yang ditunjuk oleh Manajer Investasi (jika ada). Hubungi Manajer Investasi untuk keterangan lebih lanjut.
- 18.3. Untuk menghindari keterlambatan dalam pengiriman Laporan Bulanan PANIN DANA LIKUID serta informasi lainnya mengenai investasi, Pemegang Unit Penyertaan diharapkan untuk memberitahu secepatnya mengenai perubahan alamat kepada Manajer Investasi atau Agen Penjual Efek Reksa Dana yang ditunjuk oleh Manajer Investasi (jika ada) dimana Pemegang Unit Penyertaan melakukan pembelian Unit Penyertaan.

Manajer Investasi

PT Panin Asset Management

Gedung Bursa Efek Indonesia Tower 2, Lt. 11
Jl. Jend.Sudirman Kav. 52 – 53
Jakarta Selatan 12190
Hotline : 1500 726
Fax: 021 - 5150601
Email : cso@panin-am.co.id

Bank Kustodian

PT Bank Central Asia Tbk

Komplek Perkantoran Landmark Pluit Blok A No. 8 Lantai 6
Jl. Pluit Selatan Raya No. 2, Penjaringan
Jakarta 14440
Telepon : (62-21) 235 88 665
Faksimile : (62-21) 6601823/6601824

BAB XIX
LAPORAN KEUANGAN

Reksa Dana Panin Dana Likuid

Laporan keuangan
tanggal 31 Desember 2025
dan untuk tahun yang berakhir pada tanggal tersebut
beserta laporan auditor independen/

*Financial statements
as at December 31, 2025
and for the year then ended
with independent auditor's report*

**DAFTAR ISI/
CONTENTS**

	Halaman/ Page	
Surat Pernyataan Manajer Investasi		<i>Investment Manager Statement Letter</i>
Surat Pernyataan Bank Kustodian		<i>Custodian Bank Statement Letter</i>
Laporan Auditor Independen		<i>Independent Auditors' Report</i>
Laporan Keuangan		<i>Financial Statement</i>
Laporan Posisi Keuangan	1-2	<i>Statements of Financial Position</i>
Laporan Laba Rugi dan Penghasilan Komprehensif Lain	3	<i>Statements of Profit or Loss and Other Comprehensive Income</i>
Laporan Perubahan Aset Bersih	4	<i>Statements of Changes in Net Assets</i>
Laporan Arus Kas	5-6	<i>Statements of Cash Flows</i>
Catatan atas Laporan Keuangan	7-53	<i>Notes to the Financial Statements</i>

**SURAT PERNYATAAN
MANAJER INVESTASI
TANGGUNG JAWAB ATAS
LAPORAN KEUANGAN
TANGGAL 31 DESEMBER 2025
DAN UNTUK TAHUN YANG BERAKHIR
PADA TANGGAL TERSEBUT**

REKSA DANA PANIN DANA LIKUID

**INVESTMENT MANAGER
STATEMENT LETTER
REGARDING THE RESPONSIBILITY
FOR THE FINANCIAL STATEMENTS
AS AT DECEMBER 31, 2025
AND FOR THE YEAR
THEN ENDED**

REKSA DANA PANIN DANA LIKUID

Kami yang bertanda tangan di bawah ini:

The Undersigned:

Manajer Investasi/Investment Manager

Nama/ Name : Ridwan Soetedja
Alamat Kantor/ Office Address : Bursa Efek Indonesia Tower 2 Suite 1104
Jl. Jend. Sudirman Kav. 52-53
Jakarta Selatan 12190
Nomor Telepon/ Telephone Number : (021) 29654200
Jabatan/ Title : Presiden Direktur/ *President Director*

Menyatakan bahwa:

Declare that:

1. Manajer Investasi bertanggung jawab atas penyusunan dan penyajian laporan keuangan **Reksa Dana Panin Dana Likuid** ("Reksa Dana") sesuai dengan tugas dan tanggung jawab sebagai Manajer Investasi sebagaimana tercantum dalam Kontrak Investasi Kolektif Reksa Dana serta menurut peraturan dan perundangan yang berlaku.
 2. Laporan keuangan Reksa Dana telah disusun dan disajikan sesuai dengan Standar Akuntansi Keuangan di Indonesia.
 3. Sesuai dengan tugas dan tanggung jawab masing-masing pihak sebagaimana disebutkan dalam butir 1 di atas, Manajer Investasi menegaskan bahwa:
 - a. Semua informasi dalam laporan keuangan Reksa Dana telah dimuat secara lengkap dan benar.
1. *Investment Manager are responsible for the preparation and presentation of the financial statements of **Reksa Dana Panin Dana Likuid** ("the Mutual Fund") in accordance with each party's duties and responsibilities as Investment Manager pursuant to the Collective Investment Contract of the Fund and the prevailing laws and regulations:*
 2. *The financial statements of the Mutual Fund have been prepared and presented in accordance with Indonesian Financial Accounting Standards.*
 3. *In line with its duties and responsibilities as stated in the clause 1 above, Investment Manager confirms that:*
 - a. *All information has been fully and correctly disclosed in the financial statements of the Mutual Fund.*

Head Office

Bursa Efek Indonesia Tower 2 Suite 1104
Jl. Jend. Sudirman Kav. 52-53
Jakarta Selatan 12190

Tel: 1500 726 Fax: (021) 515 0601
Email: cs@panin-am.co.id
Website: www.panin-am.co.id

b. Laporan keuangan Reksa Dana tidak mengandung informasi atau fakta material yang tidak benar, dan tidak menghilangkan informasi atau fakta material.

b. *The financial statements of the Mutual Fund do not contain false material information or fact, nor do they omit material information or fact.*

4. Bertanggung jawab atas sistem pengendalian intern Reksa Dana.

4. *Responsible for the Mutual Fund's internal control system.*

Jakarta, 3 Maret 2026/March 3, 2026
atas nama dan mewakili Manajer Investasi
on behalf of Investment Manager
PT Panin Asset Management



Ridwan Soetedja

Presiden Direktur/President Director



**SURAT PERNYATAAN BANK KUSTODIAN
TENTANG TANGGUNG JAWAB ATAS
LAPORAN KEUANGAN
TANGGAL 31 DESEMBER 2025 DAN
UNTUK TAHUN YANG BERAKHIR PADA
TANGGAL TERSEBUT**

**CUSTODIAN BANK'S STATEMENT
REGARDING THE RESPONSIBILITY
FOR THE FINANCIAL STATEMENTS
AS AT DECEMBER 31, 2025 AND
FOR THE YEAR
THEN ENDED**

REKSA DANA PANIN DANA LIKUID

REKSA DANA PANIN DANA LIKUID

Saya yang bertanda tangan dibawah ini:

The undersigned:

Nama : Leo Sanjaya
Alamat kantor : Komplek Perkantoran Landmark
Pluit Blok A No. 8 Lt 6, Jl. Pluit
Selatan Raya No. 2 Penjaringan,
Jakarta Utara 14440
Telepon : 021 - 23588000
Jabatan : Vice President

Name : Leo Sanjaya
Office address : Komplek Perkantoran Landmark
Pluit Blok A No. 8 Lt 6, Jl. Pluit
Selatan Raya No. 2 Penjaringan,
Jakarta Utara 14440
Telephone : 021 - 23588000
Designation : Vice President

Nama : Hardi Suhardi
Alamat kantor : Gedung BCA KCU Bintaro Lt. 3
Bintaro Jaya Blok A-5, No. 12 & 15
Sektor 7, Pondok Jaya,
Tangerang Selatan 15224
Telepon : 021 - 23588665
Jabatan : Assistant Vice President

Name : Hardi Suhardi
Office address : Gedung BCA KCU Bintaro Lt. 3
Bintaro Jaya Blok A-5, No. 12 & 15
Sektor 7, Pondok Jaya,
Tangerang Selatan 15224
Telephone : 021 - 23588665
Designation : Assistant Vice President

1. **PT Bank Central Asia Tbk** dalam kapasitasnya sebagai bank kustodian ("**Bank Kustodian**") dari **Reksa Dana Panin Dana Likuid ("Reksa Dana")**, berdasarkan Kontrak Investasi Kolektif ("**KIK**") Reksa Dana terkait, bertanggung jawab di dalam penyusunan dan penyajian laporan keuangan Reksa Dana sesuai dengan tugas dan tanggung jawabnya sebagai Bank Kustodian sebagaimana yang dinyatakan dalam KIK dan peraturan perundang-undangan yang berlaku.
2. Bank Kustodian hanya bertanggungjawab atas laporan keuangan Reksa Dana ini sejauh kewajiban dan tanggungjawabnya sebagai kustodian Reksa Dana seperti ditentukan dalam KIK dan peraturan perundang-undangan yang berlaku.
3. Dengan memperhatikan alinea tersebut di atas, Bank Kustodian menegaskan bahwa:
 - a. Semua informasi yang diketahuinya dalam kapasitasnya sebagai Bank Kustodian Reksa Dana telah diberitahukan sepenuhnya dan dengan benar dalam Laporan Keuangan Tahunan Reksa Dana; dan
 - b. Laporan keuangan Reksa Dana, berdasarkan pengetahuan terbaik Bank Kustodian, tidak berisi informasi atau fakta material yang salah, dan tidak

1. **PT Bank Central Asia Tbk** in their capacity as Custodian Bank ("**Custodian Bank**") of **Reksa Dana Panin Dana Likuid ("the Mutual Fund")**, based on the related Collective investment Contract (CIC), is responsible for the preparation and presentation of the Financial Statements of the mutual fund in accordance with its obligations and responsibilities set out in the CIC and regulations.
2. The Custodian Bank is only responsible for these Financial Statements of the Fund to the extent of its obligations and responsibilities as a Custodian Bank of the Fund as set out in the CIC and regulations.
3. Subject to the foregoing paragraphs, the Custodian Bank confirms that:
 - a. All information which is known to it in its capacity as Custodian Bank of the mutual Fund, has been fully and correctly disclosed in these Annual Financial Statements of the Fund; and
 - b. These Financial Statements of the Fund do not, to the best of its knowledge, contain false material information or facts, nor do they omit material information or facts which

PT BANK CENTRAL ASIA TBK

Komplek Perkantoran Landmark Pluit Blok A No.8 Jl. Pluit Selatan Raya, Jakarta Utara 14440, Telp. (021) 2358 8000 / 2556 3000



menghilangkan informasi atau fakta yang material yang akan atau harus diketahuinya dalam kapasitasnya sebagai kustodian Reksa Dana

would or should be known to it in its capacity as Custodian Bank of the Mutual Fund.

4. Bank Kustodian memberlakukan prosedur pengendalian intern dalam mengadministrasikan Reksa Dana, sesuai dengan kewajiban dan tanggungjawabnya sebagai Bank Kustodian seperti ditentukan dalam KIK dan peraturan perundang-undangan yang berlaku
4. *The Custodian Bank applies its internal control procedures in administering the Mutual Fund, in accordance with its obligations and responsibilities set out in the CIC and regulations.*

Demikian pernyataan ini dibuat dengan sebenarnya. *This statement was made with actual*

Jakarta, 3 Maret 2026/March 3, 2026

Untuk dan atas nama Bank Kustodian
For and on behalf of Custodian Bank
PT Bank Central Asia Tbk



Leo Sanjaya
Vice President

Hardi Suhardi
Assistant Vice President



Laporan Auditor Independen

Laporan No. : 00301/2.1133/AU.1/09/0754-3/1/III/2026

**Pemegang Unit Penyertaan, Manajer Investasi dan Bank Kustodian
Reksa Dana Panin Dana Likuid**

Opini

Kami telah mengaudit laporan keuangan Reksa Dana Panin Dana Likuid ("Reksa Dana"), yang terdiri dari laporan posisi keuangan tanggal 31 Desember 2025, serta laporan laba rugi dan penghasilan komprehensif lain, laporan perubahan aset bersih, dan laporan arus kas untuk tahun yang berakhir pada tanggal tersebut, serta catatan atas laporan keuangan, termasuk informasi kebijakan akuntansi material.

Menurut opini kami, laporan keuangan terlampir menyajikan secara wajar, dalam semua hal yang material, posisi keuangan Reksa Dana tanggal 31 Desember 2025, serta kinerja keuangan dan arus kasnya untuk tahun yang berakhir pada tanggal tersebut, sesuai dengan Standar Akuntansi Keuangan di Indonesia.

Basis Opini

Kami melaksanakan audit kami berdasarkan Standar Audit yang ditetapkan oleh Institut Akuntan Publik Indonesia. Tanggung jawab kami menurut standar tersebut diuraikan lebih lanjut dalam paragraf Tanggung Jawab Auditor terhadap Audit atas Laporan Keuangan pada laporan kami. Kami independen terhadap Reksa Dana berdasarkan ketentuan etika yang relevan dalam audit kami atas laporan keuangan di Indonesia, dan kami telah memenuhi tanggung jawab etika lainnya berdasarkan ketentuan tersebut. Kami yakin bahwa bukti audit yang telah kami peroleh adalah cukup dan tepat untuk menyediakan suatu basis bagi opini audit kami.

Independent Auditor's Report

Report No. : 00301/2.1133/AU.1/09/0754-3/1/III/2026

**The Unit Holders, Investment Manager and Custodian Bank
Reksa Dana Panin Dana Likuid**

Opinion

We have audited the financial statements of Reksa Dana Panin Dana Likuid ("the Mutual Fund"), which comprise the statement of financial position as at December 31, 2025, and the statement of profit or loss and other comprehensive income, statement of changes in net asset and statement of cash flows for the year then ended, and notes to the financial statements, including material accounting policies information.

In our opinion, the accompanying financial statements present fairly, in all material respects, the financial position of the Mutual Fund as at December 31, 2025, and its financial performance and its cash flows for the year then ended, in accordance with Indonesian Financial Accounting Standards.

Basis for Opinion

We conducted our audit in accordance with Standards on Auditing established by the Indonesian Institute of Certified Public Accountants. Our responsibilities under those standards are further described in the Auditor's Responsibilities for the Audit of the Financial Statements paragraph of our report. We are independent of the Mutual Fund in accordance with the ethical requirements that are relevant to our audit of the financial statements in Indonesia, and we have fulfilled our other ethical responsibilities in accordance with these requirements. We believe that the audit evidence we have obtained is sufficient and appropriate to provide a basis for our opinion.



Laporan Auditor Independen (lanjutan)

Independent Auditor's Report (continued)

Laporan No. : 00301/2.1133/AU.1/09/0754-3/1/III/2026 (lanjutan)

Report No. : 00301/2.1133/AU.1/09/0754-3/1/III/2026 (continued)

Hal Audit Utama

Key Audit Matters

Hal audit utama adalah hal-hal yang, menurut pertimbangan profesional kami, merupakan hal yang paling material dalam audit kami atas laporan keuangan periode kini. Hal-hal tersebut disampaikan dalam konteks audit kami atas laporan keuangan secara keseluruhan, dan dalam merumuskan opini kami atas laporan keuangan terkait, kami tidak menyatakan suatu opini terpisah atas hal audit utama tersebut.

Key audit matters are those matters that, in our professional judgement, were of most material in our audit of the financial statements of the current period. These matters were addressed in the context of our audit of the financial statements as a whole, and in forming our opinion thereon, and we do not provide a separate opinion on these matters.

Hal Audit Utama yang teridentifikasi dalam audit kami diuraikan sebagai berikut:

The Key Audit Matters identified in our audit is outline as follows:

Penilaian dan Keberadaan Portofolio Efek

Valuation and Existence of Investment Portfolio

Portofolio efek merupakan bagian material dari Aset Reksa Dana pada tanggal 31 Desember 2025.

The Investment portfolio constitutes a material part of the Mutual Fund Assets as at December 31, 2025.

Kami fokus pada penilaian dan keberadaan atas portofolio efek. Jumlah portofolio efek Reksa Dana adalah sebesar Rp 1.047.201.041.900 atau 94,94% dari total aset. Merujuk pada catatan 4 dalam laporan keuangan atas portofolio efek pada tanggal 31 Desember 2025.

We focus on the valuation and existence of an investment portfolios. The total investment portfolios of the Mutual Fund Rp 1,047,201,041,900 or 94.94% from total assets. Refer to note 4 in the financial statements of the investment portfolios as at December 31, 2025.

Bagaimana audit kami merespon Hal Audit Utama

How our audit addressed the Key Audit Matter

- Kami menilai kesesuaian kebijakan akuntansi yang diterapkan Reksa Dana dengan Standar Akuntansi Keuangan.
- Kami melakukan uji pengendalian untuk menentukan efektivitas desain dan operasi pengendalian intern atas transaksi portofolio efek.

- *We assessed conformity of accounting policies applied by the Mutual Fund with Financial Accounting Standards.*
- *We conducted test of control to determine effectiveness of design and operation of internal control over investment portfolio transactions.*



Laporan Auditor Independen (lanjutan)

Independent Auditor's Report (continued)

Laporan No. : 00301/2.1133/AU.1/09/0754-3/1/III/2026 (lanjutan)

Report No. : 00301/2.1133/AU.1/09/0754-3/1/III/2026 (continued)

Hal Audit Utama (lanjutan)

Key Audit Matters (continued)

- Kami membandingkan nilai wajar portofolio efek berdasarkan laporan keuangan yang kami terima dari Bank Kustodian dan Manajer Investasi dengan harga kuotasi di pasar aktif atau input lain selain harga kuotasian.
 - Berdasarkan uji petik, kami memeriksa transaksi pembelian dan penjualan atas portofolio efek Reksa Dana.
 - Kami melakukan perhitungan matematis terhadap pendapatan investasi termasuk keuntungan atau kerugian yang telah atau belum direalisasi.
 - Kami juga menilai kecukupan pengungkapan terkait yang disajikan dalam catatan 2d, 3, 4, dan 14 atas laporan keuangan.
- *We compared fair value of investment portfolio based on the financial statements received from the Custodian Bank and the Investment Manager with quoted prices in active market or any other input other than quoted prices.*
 - *Based on sample basis, we examined purchase and sale transactions of the Mutual Fund's investment portfolios.*
 - *We performed mathematical calculations of investment income including realized or unrealized gains or losses.*
 - *We assessed the adequacy of related disclosures provided in notes 2d, 3, 4 and 14 to the financial statements.*

Tanggung Jawab Manajer Investasi dan Bank Kustodian dan Pihak yang Bertanggung Jawab atas Tata Kelola terhadap Laporan Keuangan

Responsibilities of Investment Manager and Custodian Bank and Those Charged with Governance for the Financial Statements

Manajer Investasi dan Bank Kustodian bertanggung jawab atas penyusunan dan penyajian wajar laporan keuangan tersebut sesuai dengan Standar Akuntansi Keuangan di Indonesia, dan atas pengendalian internal yang dianggap perlu oleh Manajer Investasi dan Bank Kustodian untuk memungkinkan penyusunan laporan keuangan yang bebas dari kesalahan penyajian material, baik yang disebabkan oleh kecurangan maupun kesalahan.

The Investment Manager and Custodian Bank are responsible for the preparation and fair presentation of the financial statements in accordance with Indonesian Financial Accounting Standards, and for such internal control as investment manager and custodian bank determines are necessary to enable the preparation of financial statements that are free from material misstatement, whether due to fraud or error.



PKF

**Paul Hadiwinata, Hidajat, Arsono,
Retno, Palilingan & Rekan**

Laporan Auditor Independen (lanjutan)

Laporan No. : 00301/2.1133/AU.1/09/0754-3/1/III/2026 (lanjutan)

Tanggung Jawab Manajer Investasi dan Bank Kustodian dan Pihak yang Bertanggung Jawab atas Tata Kelola terhadap Laporan Keuangan (lanjutan)

Dalam penyusunan laporan keuangan, Manajer Investasi dan Bank Kustodian bertanggung jawab untuk menilai kemampuan Reksa Dana dalam mempertahankan kelangsungan usahanya, mengungkapkan, sesuai dengan kondisinya, hal-hal yang berkaitan dengan kelangsungan usaha, dan menggunakan basis akuntansi kelangsungan usaha, kecuali Manajer Investasi dan Bank Kustodian memiliki intensi untuk melikuidasi Reksa Dana atau menghentikan operasi, atau tidak memiliki alternatif yang realistis selain melaksanakannya.

Pihak yang bertanggung jawab atas tata kelola bertanggung jawab untuk mengawasi proses pelaporan keuangan Reksa Dana.

Tanggung Jawab Auditor terhadap Audit atas Laporan Keuangan

Tujuan kami adalah untuk memperoleh keyakinan memadai tentang apakah laporan keuangan secara keseluruhan bebas dari kesalahan penyajian material, baik yang disebabkan oleh kecurangan maupun kesalahan, dan untuk menerbitkan laporan auditor yang mencakup opini kami. Keyakinan memadai merupakan suatu tingkat keyakinan tinggi, namun bukan merupakan suatu jaminan bahwa audit yang dilaksanakan berdasarkan Standar Audit akan selalu mendeteksi kesalahan penyajian material ketika hal tersebut ada. Kesalahan penyajian dapat disebabkan oleh kecurangan maupun kesalahan dan dianggap material jika, baik secara individual maupun secara agregat, dapat diekspektasikan secara wajar akan memengaruhi keputusan ekonomi yang diambil oleh pengguna berdasarkan laporan keuangan tersebut.

Independent Auditor's Report (continued)

Report No. : 00301/2.1133/AU.1/09/0754-3/1/III/2026 (continued)

Responsibilities of Investment Manager and Custodian Bank and Those Charged with Governance for the Financial Statements (continued)

In preparing the financial statements, investment manager and custodian bank are responsible for assessing the Mutual Fund's ability to continue as a going concern, disclosing, as applicable, matters related to going concern and using the going concern basis of accounting unless investment manager and custodian bank either intends to liquidate the Mutual Fund or to cease operations, or has no realistic alternative but to do so.

Those charged with governance are responsible for overseeing the Mutual Fund's financial reporting process.

Auditor's Responsibilities for the Audit of the Financial Statements

Our objectives are to obtain reasonable assurance about whether the financial statements as a whole are free from material misstatement, whether due to fraud or error, and to issue an auditor's report that includes our opinion. Reasonable assurance is a high level of assurance, but is not a guarantee that an audit conducted in accordance with Standards on Auditing will always detect a material misstatement when it exists. Misstatements can arise from fraud or error and are considered material if, individually or in the aggregate, they could reasonably be expected to influence the economic decisions of users taken on the basis of these financial statements.



Laporan Auditor Independen (lanjutan)

Independent Auditor's Report (continued)

Laporan No. : 00301/2.1133/AU.1/09/0754-3/1/III/2026 (lanjutan)

Report No. : 00301/2.1133/AU.1/09/0754-3/1/III/2026 (continued)

Tanggung Jawab Auditor terhadap Audit atas Laporan Keuangan

Auditor's Responsibilities for the Audit of the Financial Statements

Sebagai bagian dari suatu audit berdasarkan Standar Audit, kami menerapkan pertimbangan profesional dan mempertahankan skeptisisme profesional selama audit. Kami juga:

As part of an audit in accordance with Standards on Auditing, we exercise professional judgment and maintain professional skepticism throughout the audit. We also:

- Mengidentifikasi dan menilai risiko kesalahan penyajian material dalam laporan keuangan, baik yang disebabkan oleh kecurangan maupun kesalahan, mendesain dan melaksanakan prosedur audit yang responsif terhadap risiko tersebut, serta memperoleh bukti audit yang cukup dan tepat untuk menyediakan basis bagi opini kami. Risiko tidak terdeteksinya kesalahan penyajian material yang disebabkan oleh kecurangan lebih tinggi dari yang disebabkan oleh kesalahan, karena kecurangan dapat melibatkan kolusi, pemalsuan, penghilangan secara sengaja, pernyataan salah, atau pengabaian pengendalian internal.
 - Mengidentifikasi dan menilai risiko kesalahan penyajian material dalam laporan keuangan, baik yang disebabkan oleh kecurangan maupun kesalahan, mendesain dan melaksanakan prosedur audit yang responsif terhadap risiko tersebut, serta memperoleh bukti audit yang cukup dan tepat untuk menyediakan basis bagi opini kami. Risiko tidak terdeteksinya kesalahan penyajian material yang disebabkan oleh kecurangan lebih tinggi dari yang disebabkan oleh kesalahan, karena kecurangan dapat melibatkan kolusi, pemalsuan, penghilangan secara sengaja, pernyataan salah, atau pengabaian pengendalian internal.
 - Memperoleh suatu pemahaman tentang pengendalian internal yang relevan dengan audit untuk mendesain prosedur audit yang tepat sesuai dengan kondisinya, tetapi bukan untuk tujuan menyatakan opini atas keefektifitasan pengendalian internal Reksa Dana.
 - Mengevaluasi ketepatan kebijakan akuntansi yang digunakan serta kewajaran estimasi akuntansi dan pengungkapan terkait yang dibuat oleh Manajer Investasi dan Bank Kustodian.
- *Identify and assess the risks of material misstatement of the financial statements, whether due to fraud or error, design and perform audit procedures responsive to those risks, and obtain audit evidence that is sufficient and appropriate to provide a basis for our opinion. The risk of not detecting a material misstatement resulting from fraud is higher than for one resulting from error, as fraud may involve collusion, forgery, intentional omissions, misrepresentations, or the override of internal control.*
 - *Obtain an understanding of internal control relevant to the audit in order to design audit procedures that are appropriate in the circumstances, but not for the purpose of expressing an opinion on the effectiveness of the Company's internal control.*
 - *Evaluate the appropriateness of accounting policies used and the reasonableness of accounting estimates and related disclosures made by management.*



PKF

**Paul Hadiwinata, Hidajat, Arsono,
Retno, Palilingan & Rekan**

Laporan Auditor Independen (lanjutan)

**Laporan No. : 00301/2.1133/AU.1/09/0754-
3/1/III/2026 (lanjutan)**

**Tanggung Jawab Auditor terhadap Audit atas
Laporan Keuangan (lanjutan)**

- Menyimpulkan ketepatan penggunaan basis akuntansi kelangsungan usaha oleh Manajer Investasi dan Bank Kustodian dan, berdasarkan bukti audit yang diperoleh, apakah terdapat suatu ketidakpastian material yang terkait dengan peristiwa atau kondisi yang dapat menyebabkan keraguan signifikan atas kemampuan Reksa Dana untuk mempertahankan kelangsungan usahanya. Ketika kami menyimpulkan bahwa terdapat suatu ketidakpastian material, kami diharuskan untuk menarik perhatian dalam laporan auditor kami ke pengungkapan terkait dalam laporan keuangan atau, jika pengungkapan tersebut tidak memadai, harus menentukan apakah perlu untuk memodifikasi opini kami. Kesimpulan kami didasarkan pada bukti audit yang diperoleh hingga tanggal laporan auditor kami. Namun, peristiwa atau kondisi masa depan dapat menyebabkan Reksa Dana tidak dapat mempertahankan kelangsungan usaha.
- Mengevaluasi penyajian, struktur, dan isi laporan keuangan secara keseluruhan, termasuk pengungkapannya, dan apakah laporan keuangan mencerminkan transaksi dan peristiwa yang mendasarinya dengan suatu cara yang mencapai penyajian wajar.

Kami mengomunikasikan kepada pihak yang bertanggung jawab atas tata kelola mengenai, antara lain, ruang lingkup dan saat yang direncanakan atas audit, serta temuan audit signifikan, termasuk setiap defisiensi signifikan dalam pengendalian internal yang teridentifikasi oleh kami selama audit.

Independent Auditor's Report (continued)

***Report No. : 00301/2.1133/AU.1/09/0754-
3/1/III/2026 (continued)***

***Auditor's Responsibilities for the Audit of the
Financial Statements (continued)***

- *Conclude on the appropriateness of management's use of the going concern basis of accounting and, based on the audit evidence obtained, whether a material uncertainty exists related to events or conditions that may cast significant doubt on the Company's ability to continue as a going concern. If we conclude that a material uncertainty exists, we are required to draw attention in our auditor's report to the related disclosures in the financial statements or, if such disclosures are inadequate, to modify our opinion. Our conclusions are based on the audit evidence obtained up to the date of our auditor's report. However, future events or conditions may cause the Company to cease to continue as a going concern.*
- *Evaluate the overall presentation, structure and content of the financial statements, including the disclosures, and whether the financial statements represent the underlying transactions and events in a manner that achieves fair presentation.*

We communicate with those charged with governance regarding, among other matters, the planned scope and timing of the audit and significant audit findings, including any significant deficiencies in internal control that we identify during our audit.



Laporan Auditor Independen (lanjutan)

Independent Auditor's Report (continued)

Laporan No. : 00301/2.1133/AU.1/09/0754-3/1/III/2026 (lanjutan)

Report No. : 00301/2.1133/AU.1/09/0754-3/1/III/2026 (continued)

Tanggung Jawab Auditor terhadap Audit atas Laporan Keuangan (lanjutan)

Auditor's Responsibilities for the Audit of the Financial Statements (continued)

Kami juga memberikan suatu pernyataan kepada pihak yang bertanggung jawab atas tata kelola bahwa kami telah mematuhi ketentuan etika yang relevan mengenai independensi, dan mengomunikasikan seluruh hubungan, serta hal-hal lain yang dianggap secara wajar berpengaruh terhadap independensi kami, dan, jika relevan, pengamanan terkait.

We also provide those charged with governance with a statement that we have complied with relevant ethical requirements regarding independence, and to communicate with them all relationships and other matters that may reasonably be thought to bear on our independence, and where applicable, related safeguards.

Dari hal-hal yang dikomunikasikan kepada pihak yang bertanggung jawab atas tata kelola, kami menentukan hal-hal tersebut yang paling signifikan dalam audit atas laporan keuangan periode kini dan oleh karenanya menjadi hal audit utama. Kami menguraikan hal audit utama dalam laporan auditor kami, kecuali peraturan perundang-undangan melarang pengungkapan publik tentang hal tersebut atau ketika, dalam kondisi yang sangat jarang terjadi, kami menentukan bahwa suatu hal tidak boleh dikomunikasikan dalam laporan kami karena konsekuensi merugikan dari mengomunikasikan hal tersebut akan diekspektasikan secara wajar melebihi manfaat kepentingan publik atas komunikasi tersebut.

From the matters communicated with those charged with governance, we determine those matters that were of most significance in the audit of the Financial Statements of the current period and are therefore the key audit matters. We describe these matters in our auditor's report unless law or regulation precludes public disclosure about the matter or when, in extremely rare circumstances, we determine that a matter should not be communicated in our report because the adverse consequences of doing so would reasonably be expected to outweigh the public interest benefits of such communication.

Paul Hadiwinata, Hidajat, Arsono, Retno, Palilingan & Rekan



Retno Dwi Andani, S.E., Ak., CPA, CA

Registrasi Akuntan Publik/ *Public Accountant Registration* No. AP.0754

3 Maret 2026/ *March 3, 2026*

REKSA DANA PANIN DANA LIKUID
LAPORAN POSISI KEUANGAN
Per 31 Desember 2025

REKSA DANA PANIN DANA LIKUID
STATEMENTS OF FINANCIAL POSITION
As at December 31, 2025

(Dalam Rupiah, kecuali dinyatakan lain)

(Stated in Rupiah, unless otherwise stated)

ASET	2025	Catatan/ Notes	2024	ASSETS
Portofolio efek				<i>Investment portfolios</i>
Efek bersifat utang (harga perolehan Rp 350.425.900.000 pada tahun 2025 dan Rp 162.356.656.000 pada tahun 2024)	348.971.920.290	2c,2d, 3,4,14	160.132.146.918	<i>Debts instruments (cost of Rp 350,425,900,000 in 2025 and Rp 162,356,656,000 in 2024)</i>
Sukuk (harga perolehan Rp 63.021.000.000 pada tahun 2025 dan Rp 5.991.000.000 pada tahun 2024)	63.229.121.610	2c,2d, 3,4,14	5.996.469.120	<i>Sukuk (cost of Rp 63,021,000,000 in 2025 and Rp 5,991,000,000 in 2024)</i>
Sekuritas Rupiah Bank Indonesia (SRBI) (harga perolehan nihil pada tahun 2025 dan Rp 162.466.868.384 pada tahun 2024)	-	2c,2d, 3,4,14	167.223.009.068	<i>Bank Indonesia Rupiah Securities (SRBI) (cost of nil in 2025 and Rp 162,466,868,384 in 2024)</i>
Instrumen pasar uang	635.000.000.000	2c,2d,4	32.000.000.000	<i>Money market instruments</i>
Total portofolio efek	1.047.201.041.900		365.351.625.106	<i>Total investment portfolios</i>
Kas	30.946.234.265	2d,5	8.513.888.133	<i>Cash</i>
Piutang transaksi efek	-	2d,6	10.012.140.000	<i>Securities transaction receivables</i>
Piutang bunga dan bagi hasil	4.050.915.512	2d,2e,7	1.145.024.312	<i>Interest and profit sharing receivables</i>
Piutang <i>switching</i>	854.492.967	2d,2e,8	393.433.447	<i>Receivable from switching</i>
Piutang lain-lain	20.000.000.000	2d,9	-	<i>Other receivable</i>
TOTAL ASET	1.103.052.684.644		385.416.110.998	TOTAL ASSETS

Catatan atas laporan keuangan terlampir merupakan bagian yang tidak terpisahkan dari laporan keuangan secara keseluruhan.

The accompanying notes to the financial statements form an integral part of these financial statements as a whole.

REKSA DANA PANIN DANA LIKUID
LAPORAN POSISI KEUANGAN
(Lanjutan)
Per 31 Desember 2025

REKSA DANA PANIN DANA LIKUID
STATEMENTS OF FINANCIAL POSITION
(Continued)
As at December 31, 2025

(Dalam Rupiah, kecuali dinyatakan lain)

(Stated in Rupiah, unless otherwise stated)

	2025	Catatan/ Notes	2024	
LIABILITAS				LIABILITIES
Uang muka diterima atas pemesanan unit penyertaan	100.720.976.049	2d,10	5.657.761.815	<i>Advance for subscription of investment units</i>
Liabilitas atas pembelian kembali unit penyertaan	1.181.713	2d,11	631.542.754	<i>Liabilities for redemption of investment units</i>
Beban akrual	524.501.020	2d,2e,12	150.359.416	<i>Accrued expenses</i>
Utang <i>switch out</i>	2.327.311.516	2d,13	-	<i>Payable from switch out</i>
Utang pajak	-	2f,15a	338.340	<i>Tax payable</i>
Utang pajak lainnya	3.045.556	2f,15b	-	<i>Other tax payable</i>
TOTAL LIABILITAS	<u>103.577.015.854</u>		<u>6.440.002.325</u>	TOTAL LIABILITIES
TOTAL NILAI ASET BERSIH	<u>999.475.668.790</u>		<u>378.976.108.673</u>	TOTAL NET ASSET VALUE
JUMLAH UNIT PENYERTAAN BEREDAR	535.077.996,1875	16	213.076.159,1164	TOTAL OUTSTANDING INVESTMENT UNITS
NILAI ASET BERSIH PER UNIT PENYERTAAN	<u>1.867,91</u>		<u>1.778,59</u>	NET ASSETS VALUE PER INVESTMENT UNIT

Catatan atas laporan keuangan terlampir merupakan bagian yang tidak terpisahkan dari laporan keuangan secara keseluruhan.

The accompanying notes to the financial statements form an integral part of these financial statements as a whole.

**REKSA DANA PANIN DANA LIKUID
LAPORAN LABA RUGI DAN PENGHASILAN
KOMPREHENSIF LAIN**

Untuk tahun yang berakhir pada tanggal
31 Desember 2025

**REKSA DANA PANIN DANA LIKUID
STATEMENTS OF PROFIT OR LOSS AND
OTHER COMPREHENSIVE INCOME**

For the year ended
December 31, 2025

(Dalam Rupiah, kecuali dinyatakan lain)

(Stated in Rupiah, unless otherwise stated)

	<u>2025</u>	<u>Catatan/ Notes</u>	<u>2024</u>	
PENDAPATAN				INCOME
Pendapatan Investasi				<i>Investment Income</i>
Pendapatan bunga dan bagi hasil	36.897.472.071	2d,2e,17	19.678.894.806	<i>Interest and profit sharing income</i>
Keuntungan (kerugian) investasi yang telah direalisasi	10.811.825.616	2d,2e	(339.605.714)	<i>Realized gain (loss) on investments</i>
(Kerugian) keuntungan investasi yang belum direalisasi	(3.782.958.822)	2d,2e	4.568.443.243	<i>Unrealized (loss) gain on investments</i>
Pendapatan Lainnya	447.387.803	2d,2e,18	342.747.940	<i>Other Income</i>
TOTAL PENDAPATAN	<u>44.373.726.668</u>		<u>24.250.480.275</u>	TOTAL INCOME
BEBAN				EXPENSES
Beban Investasi				<i>Investment Expense</i>
Beban pengelolaan investasi	(2.588.626.880)	2e,2g,19,22	(1.520.176.697)	<i>Investment management fee</i>
Beban kustodian	(1.109.411.520)	2e,20	(651.504.298)	<i>Custodian fee</i>
Beban lain-lain	(5.612.424.554)	2e,21	(3.122.048.652)	<i>Other expenses</i>
Beban Lainnya	(89.477.561)	2e	(67.549.588)	<i>Others</i>
TOTAL BEBAN	<u>(9.399.940.515)</u>		<u>(5.361.279.235)</u>	TOTAL EXPENSES
LABA SEBELUM PAJAK	<u>34.973.786.153</u>		<u>18.889.201.040</u>	PROFIT BEFORE TAX
BEBAN PAJAK PENGHASILAN	(2.194.966.323)	2f,3,15c	(1.088.340)	INCOME TAX EXPENSE
LABA TAHUN BERJALAN	<u>32.778.819.830</u>		<u>18.888.112.700</u>	PROFIT CURRENT YEAR
PENGHASILAN KOMPREHENSIF LAIN TAHUN BERJALAN SETELAH PAJAK	<u>-</u>		<u>-</u>	OTHER COMPREHENSIVE INCOME FOR THE CURRENT YEAR AFTER TAX
PENGHASILAN KOMPREHENSIF TAHUN BERJALAN	<u>32.778.819.830</u>		<u>18.888.112.700</u>	COMPREHENSIVE INCOME FOR THE CURRENT YEAR

Catatan atas laporan keuangan terlampir merupakan bagian yang tidak terpisahkan dari laporan keuangan secara keseluruhan.

The accompanying notes to the financial statements form an integral part of these financial statements as a whole.

REKSA DANA PANIN DANA LIKUID
LAPORAN PERUBAHAN ASET BERSIH
Untuk tahun yang berakhir pada tanggal
31 Desember 2025

REKSA DANA PANIN DANA LIKUID
STATEMENTS OF CHANGES IN NET ASSETS
For the year ended
December 31, 2025

(Dalam Rupiah, kecuali dinyatakan lain)

(Stated in Rupiah, unless otherwise stated)

	Transaksi dengan Pemegang Unit Penyertaan/ Transaction with Unit Holders	Total Kenaikan Nilai Aset Bersih/ Total Increase in Net Assets Value	Total Nilai Aset Bersih/ Total Net Asset Value	
Saldo per 1 Januari 2024	<u>214.475.318.032</u>	<u>139.477.609.222</u>	<u>353.952.927.254</u>	Balance as at January 1, 2024
Perubahan aset bersih pada tahun 2024				Changes in net assets in 2024
Penghasilan komprehensif tahun berjalan	-	18.888.112.700	18.888.112.700	<i>Comprehensive income current year</i>
Transaksi dengan pemegang unit penyertaan				<i>Transaction with unit holders</i>
Penjualan unit penyertaan	1.439.292.045.983	-	1.439.292.045.983	<i>Subscription for investment units</i>
Pembelian kembali unit penyertaan	(1.433.156.977.264)	-	(1.433.156.977.264)	<i>Redemption of investment units</i>
Saldo per 31 Desember 2024	<u>220.610.386.751</u>	<u>158.365.721.922</u>	<u>378.976.108.673</u>	Balance as at December 31, 2024
Perubahan aset bersih pada tahun 2025				Change in net assets in 2025
Penghasilan komprehensif tahun berjalan	-	32.778.819.830	32.778.819.830	<i>Comprehensive income current year</i>
Transaksi dengan pemegang unit penyertaan				<i>Transaction with unit holders</i>
Penjualan unit penyertaan	2.987.534.422.102	-	2.987.534.422.102	<i>Subscription for investment units</i>
Pembelian kembali unit penyertaan	(2.399.813.681.815)	-	(2.399.813.681.815)	<i>Redemption of investment units</i>
Saldo per 31 Desember 2025	<u>808.331.127.038</u>	<u>191.144.541.752</u>	<u>999.475.668.790</u>	Balance as at December 31, 2025

Catatan atas laporan keuangan terlampir merupakan bagian yang tidak terpisahkan dari laporan keuangan secara keseluruhan.

The accompanying notes to the financial statements form an integral part of these financial statements as a whole.

REKSA DANA PANIN DANA LIKUID
LAPORAN ARUS KAS
Untuk tahun yang berakhir pada tanggal
31 Desember 2025

REKSA DANA PANIN DANA LIKUID
STATEMENTS OF CASH FLOWS
For the year ended
December 31, 2025

(Dalam Rupiah, kecuali dinyatakan lain)

(Stated in Rupiah, unless otherwise stated)

	2025	2024	
Arus kas dari aktivitas operasi			Cash flows from operating activities
Pembelian efek bersifat utang	(371.655.550.000)	(207.625.976.000)	<i>Purchases of debt instruments</i>
Penjualan efek bersifat utang	193.552.140.000	181.667.860.000	<i>Proceeds from sale of debt instruments</i>
Pembelian sukuk	(71.022.200.000)	(5.991.000.000)	<i>Purchases of sukuk</i>
Penjualan sukuk	13.999.700.000	9.000.000.000	<i>Proceeds from sale of sukuk</i>
Pembelian Sertifikat Rupiah Bank Indonesia	-	(162.466.868.384)	<i>Purchases of Bank Indonesia Rupiah Securities</i>
Penjualan Sertifikat Rupiah Bank Indonesia	173.317.500.000	-	<i>Proceeds from sale of Bank Indonesia Rupiah Securities</i>
Penerimaan bunga efek bersifat utang	15.804.176.412	9.182.337.044	<i>Receipts of interest on debt instruments</i>
Penerimaan bunga sukuk	965.455.260	583.382.213	<i>Receipts of interest on sukuk</i>
Penerimaan bunga deposito berjangka	17.221.949.199	10.463.460.238	<i>Receipts of interest on time deposits</i>
Penerimaan bunga jasa giro	447.387.803	337.747.940	<i>Receipts of interest on current accounts</i>
Penerimaan pendapatan lain-lain	-	5.000.000	<i>Receipts of other income</i>
Pencairan pokok deposito berjangka	(20.000.000.000)	-	<i>Redemption of time deposits</i>
Pembayaran jasa pengelolaan investasi	(2.368.232.627)	(1.497.336.354)	<i>Payments of investment management fee</i>
Pembayaran jasa kustodian	(958.722.595)	(697.949.825)	<i>Payments of custodian fee</i>
Pembayaran beban lain-lain	(5.695.798.133)	(3.189.440.647)	<i>Payments of other expenses</i>
Pembayaran pajak kini (capital gain)	(2.195.304.663)	(750.000)	<i>Payments of current tax (capital gain)</i>
Kas bersih yang digunakan untuk aktivitas operasi	<u>(58.587.499.344)</u>	<u>(170.229.533.775)</u>	<i>Net cash (used in) operating activities</i>
Arus kas dari aktivitas pendanaan			Cash flows from financing activities
Penerimaan dari penjualan unit penyertaan	3.082.136.576.816	1.449.392.385.454	<i>Proceeds from subscription of investment units</i>
Pembayaran untuk pembelian kembali unit penyertaan	(2.398.116.731.340)	(1.432.869.175.467)	<i>Payments for redemption of investment units</i>
Kas bersih yang dihasilkan dari aktivitas pendanaan	<u>684.019.845.476</u>	<u>16.523.209.987</u>	<i>Net cash provided by financing activities</i>
Kenaikan (penurunan) kas dan setara kas (dipindahkan)	625.432.346.132	(153.706.323.788)	Increase (decrease) cash and cash equivalent (carried forward)

Catatan atas laporan keuangan terlampir merupakan bagian yang tidak terpisahkan dari laporan keuangan secara keseluruhan.

The accompanying notes to the financial statements form an integral part of these financial statements as a whole.

REKSA DANA PANIN DANA LIKUID
LAPORAN ARUS KAS (Lanjutan)
 Untuk tahun yang berakhir pada tanggal
 31 Desember 2025

REKSA DANA PANIN DANA LIKUID
STATEMENTS OF CASH FLOWS (Continued)
 For the year ended
 December 31, 2025

(Dalam Rupiah, kecuali dinyatakan lain)

(Stated in Rupiah, unless otherwise stated)

	<u>2025</u>	<u>2024</u>	
Kenaikan (penurunan) kas dan setara kas (pindahan)	625.432.346.132	(153.706.323.788)	Increase (decrease) cash and cash equivalent (brought forward)
Kas dan setara kas pada awal tahun	40.513.888.133	194.220.211.921	Cash and cash equivalent at the beginning of the year
Kas dan setara kas pada akhir tahun	<u>665.946.234.265</u>	<u>40.513.888.133</u>	Cash and cash equivalent at the end of the year
Kas dan setara kas terdiri atas:			Cash and cash equivalent consist of:
Kas	30.946.234.265	8.513.888.133	Cash
Deposito berjangka	635.000.000.000	32.000.000.000	Time deposits
Total kas dan setara kas	<u>665.946.234.265</u>	<u>40.513.888.133</u>	Total cash and cash equivalent

Catatan atas laporan keuangan terlampir merupakan bagian yang tidak terpisahkan dari laporan keuangan secara keseluruhan.

The accompanying notes to the financial statements form an integral part of these financial statements as a whole.

(Dalam Rupiah, kecuali dinyatakan lain)

(Stated in Rupiah, unless otherwise stated)

1. UMUM

Reksa Dana Panin Dana Likuid (“Reksa Dana”) adalah Reksa Dana berbentuk Kontrak Investasi Kolektif yang dibentuk berdasarkan Undang-Undang No. 8 tahun 1995 tentang Pasar Modal dan Surat Keputusan Ketua Badan Pengawas Pasar Modal dan Lembaga Keuangan No. KEP-22/PM/1996 tanggal 17 Januari 1996 yang telah diubah beberapa kali, terakhir dengan Peraturan Otoritas Jasa Keuangan No 4 tahun 2023 tanggal 31 Maret 2023 tentang Perubahan kedua atas Peraturan Otoritas Jasa Keuangan No. 23/POJK.04/2016 tentang Reksa Dana berbentuk Kontrak Investasi Kolektif.

Kontrak Investasi Kolektif Reksa Dana antara PT Panin Asset Management sebagai Manajer Investasi dan PT Bank Central Asia Tbk sebagai Bank Kustodian dituangkan dalam Akta No. 37 tanggal 20 April 2012 di hadapan Notaris Ny. Poerbaningsih Adi Warsito S.H., di Jakarta. Kontrak Investasi Kolektif Reksa Dana telah mengalami beberapa kali perubahan, terakhir dengan Akta Addendum VII No. 55 tanggal 30 Maret 2022 di hadapan Notaris Leolin Jayayanti, S.H., M.Kn., di Jakarta.

Jumlah unit penyertaan yang ditawarkan selama masa penawaran umum sesuai dengan Kontrak Investasi Kolektif secara terus menerus dengan jumlah sebesar 5.000.000.000 (lima miliar) unit penyertaan, dengan Nilai Aset Bersih awal sebesar Rp 1.000,00 (seribu Rupiah) per unit penyertaan.

PT Panin Asset Management sebagai Manajer Investasi didukung oleh tenaga profesional yang terdiri dari Komite Investasi dan Tim Pengelola Investasi.

Komite Investasi akan mengarahkan dan mengawasi Tim Pengelola Investasi dalam menjalankan kebijakan dan strategi investasi sehari-hari sesuai dengan tujuan Investasi. Komite Investasi terdiri dari:

1. GENERAL

Reksa Dana Panin Dana Likuid (“the Mutual Fund”) is a Mutual Fund in the form of Collective Investment Contract established under the framework of the Capital Market Law No. 8/1995 concerning chairman of Capital Market and Fincancial Institution Supervisory Agency Decree No. KEP-22/PM/1996 dated January 17, 1996, which have been amended several times, the latest by the Financial Services Authority Decree No. 4 year 2023 dated March 31, 2023 of second Amendments to the Financial Services Authority Regulations No. 23/POJK.04/2016 of the Mutual Fund in the form of Collective Investment Contract.

he Collective Investment Contract on the Mutual Fund between PT Panin Asset Management as the Investment Manager and PT Bank Central Asia Tbk as the Custodian Bank, was stated in Notarial Deed No. 37 dated April 20, 2012 of Notary Ny. Poerbaningsih Adi Warsito S.H., in Jakarta. The Collective Investment Contract on the Mutual Fund has been amended several times, most recently with the Deed of Addendum VII No. 55 dated March 30, 2022 of Notary Leolin Jayayanti, S.H., M.Kn., in Jakarta.

The total of investment units offered during the public offering period in accordance with the Collective Investment Contract continuously with a total of 5,000,000,000 (five billion) investment units with the initial Net Assets Value of Rp 1,000.00 (one thousand Rupiah) per unit holders.

PT Panin Asset Management as Investment Manager support by professional team which consist of Investment Committee and Investment Management Team.

Investment Committee will direct and control the Investment Management Team to implement policies and daily investment strategy in accordance with investment’s objective. Investment Committee consist of:

**REKSA DANA PANIN DANA LIKUID
CATATAN ATAS LAPORAN KEUANGAN
(Lanjutan)**

Untuk tahun yang berakhir pada tanggal
31 Desember 2025

**REKSA DANA PANIN DANA LIKUID
NOTES TO THE FINANCIAL STATEMENTS
(Continued)**

For the year ended
December 31, 2025

(Dalam Rupiah, kecuali dinyatakan lain)

(Stated in Rupiah, unless otherwise stated)

1. UMUM (Lanjutan)

1. GENERAL (Continued)

Anggota

: Ridwan Soetedja
: Rudiyanto

Member

Tim Pengelola Investasi bertugas sebagai pelaksana harian atas kebijakan, strategi, dan eksekusi investasi yang telah diformulasikan bersama dengan Komite Investasi. Tim Pengelola Investasi terdiri dari:

Investment Management team as daily practitioner for policies, strategy, and execution investment have formulated with Investment Committee. Investment Management consist of:

Ketua
Anggota

: Carl Julio Bisma
: Winston S.A. Sual

Chairman
Member

Tujuan investasi Reksa Dana adalah untuk memberikan tingkat pertumbuhan investasi yang efektif yang relatif stabil dan menurunkan tingkat risiko melalui diversifikasi penempatan pada instrumen pasar uang dalam negeri yang mempunyai jatuh tempo kurang dari 1 (satu) tahun dan/atau efek bersifat utang yang diterbitkan Pemerintah Republik Indonesia dan/atau korporasi yang dijual dalam penawaran umum dan/atau diperdagangkan di Bursa Efek Indonesia yang mempunyai sisa jatuh tempo kurang dari 1 (satu) tahun; sesuai peraturan perundang-undangan yang berlaku di Indonesia yang dipilih secara efektif serta memberikan tingkat likuiditas yang tinggi.

The investments objective of the Mutual Fund is to provide an effective investment growth rate that is relatively stable and reduces the level of risk through diversification of placements in domestic money market instruments with maturities of less than 1 (one) year and/or debt instruments issued by the Government of the Republic of Indonesia and/ or corporations sold in a public offering and/or traded on the Indonesia Stock Exchange which have a remaining maturity of less than 1 (one) year; in accordance with the applicable laws and regulations in Indonesia which are effectively selected and provide a high level of liquidity.

Sesuai dengan tujuan investasinya, Manajer Investasi akan menginvestasikan Reksa Dana dengan komposisi portofolio efek sebesar 100% (seratus persen) pada instrumen pasar uang dalam negeri yang mempunyai jatuh tempo kurang dari 1 (satu) tahun dan/atau efek bersifat utang yang diterbitkan Pemerintah Republik Indonesia dan/atau korporasi yang dijual dalam penawaran umum dan/atau diperdagangkan di Bursa Efek Indonesia yang mempunyai sisa jatuh tempo kurang dari 1 (satu) tahun; sesuai peraturan perundang-undangan yang berlaku di Indonesia.

In relation to the Mutual Fund's investment objective, the Investment Manager will invest the Mutual Fund with a investment portfolios composition of 100% (one hundred percent) in domestic money market instruments that have a maturity of less than 1 (one) year and/or debt instruments issued by the Government of the Republic of Indonesia and/or corporations that are sold in a public offering and/or traded on the Indonesia Stock Exchange with a remaining maturity of less than 1 (one) year; in accordance with the laws and regulations in force in Indonesia.

Reksa Dana telah memperoleh pernyataan efektif berdasarkan Surat Keputusan Ketua Otoritas Jasa Keuangan No. S-7619/BL/2012 pada tanggal 19 Juni 2012. Reksa Dana mulai beroperasi sejak tanggal 23 Juli 2012.

The Mutual Fund obtained the Notice of Effectivity based on Decision Letter from the Chairman of the FSA No. S-7619/BL/2012 dated June 19, 2012. Launching date is July 23, 2012.

**REKSA DANA PANIN DANA LIKUID
CATATAN ATAS LAPORAN KEUANGAN
(Lanjutan)**

Untuk tahun yang berakhir pada tanggal
31 Desember 2025

**REKSA DANA PANIN DANA LIKUID
NOTES TO THE FINANCIAL STATEMENTS
(Continued)**

For the year ended
December 31, 2025

(Dalam Rupiah, kecuali dinyatakan lain)

(Stated in Rupiah, unless otherwise stated)

1. UMUM (Lanjutan)

Transaksi unit penyertaan dan nilai aset bersih per unit penyertaan dipublikasikan hanya pada hari-hari bursa. Hari terakhir bursa di bulan Desember 2025 dan 2024 masing-masing adalah tanggal 30 Desember 2025 dan 2024. Laporan keuangan Reksa Dana untuk tahun-tahun yang berakhir 31 Desember 2025 dan 2024 ini disajikan berdasarkan posisi aset bersih Reksa Dana masing-masing pada tanggal 31 Desember 2025 dan 2024.

Laporan keuangan telah disetujui untuk diterbitkan oleh Manajer Investasi dan Bank Kustodian pada tanggal 3 Maret 2026. Manajer Investasi dan Bank Kustodian bertanggung jawab atas laporan keuangan Reksa Dana sesuai dengan tugas dan tanggung jawab masing-masing sebagai Manajer Investasi dan Bank Kustodian sebagaimana tercantum dalam Kontrak Investasi Kolektif Reksa Dana serta menurut peraturan dan perundangan yang berlaku.

2. INFORMASI KEBIJAKAN AKUNTANSI MATERIAL

Berikut ini adalah dasar penyajian laporan keuangan dan informasi kebijakan akuntansi material yang diterapkan dalam penyusunan laporan keuangan Reksa Dana.

a. Dasar Penyajian Laporan Keuangan

Laporan keuangan disusun sesuai dengan Standar Akuntansi Keuangan di Indonesia, mencakup Pernyataan dan Interpretasi yang dikeluarkan oleh Dewan Standar Akuntansi Keuangan Ikatan Akuntan Indonesia.

1. GENERAL (Continued)

Participation unit transaction and net asset value per unit holders were published only on the bourse day. The last day of the bourse on December 2025 and 2024 were December 30, 2025 and 2024 respectively. The financial statements of the Mutual Fund for the years ended December 31, 2025 and 2024 were presented based on the position of the Mutual Fund's net assets on December 31, 2025 and 2024 respectively.

The financial statements were authorized for issue by the Investment Manager and Custodian Bank on March 3, 2026. Investment Manager and Custodian Bank are responsible for the Mutual Fund's financial statement in accordance with each party's duties and responsibilities as Investment Manager and Custodian Bank pursuant to the Collective Investment Contract of the Mutual Fund and the prevailing laws regulations.

2. MATERIAL ACCOUNTING POLICIES INFORMATION

Presented below are basis of preparation of the financial statements and the material accounting policies information adopted in the preparing the financial statements of the Mutual Fund.

a. Basis of Preparation of the Financial Statements

The financial statements are prepared in accordance with Indonesian Financial Accounting Standards, including Statements and Interpretations issued by the Financial Accounting Standard Board of Indonesian Institute of Accountants.

**REKSA DANA PANIN DANA LIKUID
CATATAN ATAS LAPORAN KEUANGAN
(Lanjutan)**

Untuk tahun yang berakhir pada tanggal
31 Desember 2025

**REKSA DANA PANIN DANA LIKUID
NOTES TO THE FINANCIAL STATEMENTS
(Continued)**

For the year ended
December 31, 2025

(Dalam Rupiah, kecuali dinyatakan lain)

(Stated in Rupiah, unless otherwise stated)

**2. INFORMASI KEBIJAKAN AKUNTANSI
MATERIAL (Lanjutan)**

a. Dasar Penyajian Laporan Keuangan
(lanjutan)

Laporan keuangan juga disusun dan disajikan sesuai dengan Peraturan Otoritas Jasa Keuangan No. 33/POJK.04/2020 Tentang Penyusunan Laporan Keuangan Produk Investasi berbentuk Kontrak Investasi Kolektif dan Surat Edaran Otoritas Jasa Keuangan Republik Indonesia No. 14 SEOJK.04/2020 tentang Pedoman Perlakuan Akuntansi Produk Investasi berbentuk Kontrak Investasi Kolektif.

Laporan keuangan disusun berdasarkan konsep biaya perolehan (*historical cost*), kecuali untuk investasi pada aset keuangan yang diukur pada nilai wajar melalui laba rugi.

Laporan keuangan disusun berdasarkan akuntansi berbasis akrual, kecuali laporan arus kas. Laporan arus kas menyajikan informasi penerimaan dan pengeluaran yang diklasifikasikan ke dalam aktivitas operasi dan pendanaan dengan menggunakan metode langsung. Untuk tujuan laporan arus kas, kas dan setara kas mencakup kas serta deposito berjangka yang jatuh tempo dalam waktu tiga bulan atau kurang.

Seluruh angka dalam laporan keuangan ini, kecuali dinyatakan secara khusus, dinyatakan dalam Rupiah, yang juga merupakan mata uang fungsional Reksa Dana.

Penyusunan laporan keuangan sesuai dengan Standar Akuntansi Keuangan di Indonesia mengharuskan Manajer Investasi membuat estimasi dan asumsi yang memengaruhi kebijakan akuntansi dan jumlah yang dilaporkan atas aset, liabilitas, pendapatan dan beban.

**2. MATERIAL ACCOUNTING POLICIES
INFORMATION (Continued)**

a. *Basis of Preparation of the Financial Statements (continued)*

The financial statements have also been prepared and presented in accordance with Financial Services Authority Regulations No. 33/POJK.04/2020 regarding Preparation of the Financial Statements Investment Product in the form of Collective Investment Contract and Financial Services Authority Circular Letter No. 14/SEOJK.04/2020 regarding Guidelines on Accounting Treatment of Investment Product In the form of Collective Investment Contract.

The financial statements are prepared based on the historical cost basis except for financial instruments at fair value through profit or loss.

The financial statement prepared based on the accruals accounting basis, except for statements of cash flows. The statements of cash flows present information on receipts and payments that classified into operating and financing activities using the direct method. For the purpose of cash flow statement, cash and cash equivalents include cash and time deposits with maturity of three months or less.

Figures in the financial statements are stated in Rupiah unless otherwise stated, which is also the functional currency of the Mutual Fund.

The preparation of the financial statements in conformity with Indonesian Financial Accounting Standards requires the Investment Manager to make estimates and assumptions that affect the application of accounting policies and the reported amounts of assets, liabilities, incomes and expenses.

**REKSA DANA PANIN DANA LIKUID
CATATAN ATAS LAPORAN KEUANGAN
(Lanjutan)**

Untuk tahun yang berakhir pada tanggal
31 Desember 2025

**REKSA DANA PANIN DANA LIKUID
NOTES TO THE FINANCIAL STATEMENTS
(Continued)**

For the year ended
December 31, 2025

(Dalam Rupiah, kecuali dinyatakan lain)

(Stated in Rupiah, unless otherwise stated)

**2. INFORMASI KEBIJAKAN AKUNTANSI
MATERIAL (Lanjutan)**

a. Dasar Penyajian Laporan Keuangan
(lanjutan)

Walaupun estimasi dibuat berdasarkan pengetahuan terbaik Manajer Investasi atas kejadian dan tindakan saat ini, realisasi mungkin berbeda dengan jumlah yang diestimasi semula.

b. Nilai Aset Bersih Reksa Dana

Nilai Aset Bersih Reksa Dana dihitung dan ditentukan pada setiap akhir hari bursa dengan menggunakan nilai pasar wajar.

Nilai Aset Bersih per unit penyertaan dihitung berdasarkan Nilai Aset Bersih Reksa Dana pada setiap akhir hari bursa dibagi dengan jumlah unit penyertaan yang beredar.

c. Portofolio Efek

Portofolio efek terdiri dari efek bersifat utang, sukuk, Sertifikat Rupiah Bank Indonesia (SRBI) dan instrumen pasar uang.

d. Instrumen Keuangan

Reksa Dana mengklasifikasikan instrumen keuangan dalam bentuk aset keuangan dan liabilitas keuangan.

Reksa Dana menerapkan PSAK 109, yang mensyaratkan pengaturan instrumen keuangan terkait klasifikasi dan pengukuran, penurunan nilai atas instrumen aset keuangan, dan akuntansi lindung nilai. Dengan demikian, kebijakan akuntansi yang berlaku untuk periode pelaporan ini adalah seperti tercantum di bawah ini.

Instrumen keuangan diakui pada saat Reksa Dana menjadi pihak dari ketentuan kontrak suatu instrumen keuangan.

**2. MATERIAL ACCOUNTING POLICIES
INFORMATION (Continued)**

a. Basis of Preparation of the Financial
Statements (continued)

Although these estimates are based on the Investment Manager's best knowledge of current events and activities, actual results may differ from those estimates.

b. Net Assets Value of the Mutual Fund

The Net Assets Value of the Mutual Fund is calculated and determined at the end of each bourse day by using the fair market value.

The Net Assets Value per investment unit is calculated by dividing the Net Assets Value of the Mutual Fund at the end of each bourse day by the total outstanding investment units.

c. Investment Portfolios

Investment portfolios is consist of debt instruments, sukuk, Bank Indonesia Rupiah Securities (SRBI) and money market instruments.

d. Financial Instruments

The Mutual Fund classified its financial instruments into financial assets and financial liabilities.

The Mutual Fund has adopted SFAS 109, which sets the requirements fo classification and measurement, impairment in value of financial assets and hedge accounting. Therefore, accounting policies applied for the current reporting period are as described below.

A financial instrument is recognized when the Mutual Fund becomes a party to the contractual of the financial instrument.

**REKSA DANA PANIN DANA LIKUID
CATATAN ATAS LAPORAN KEUANGAN
(Lanjutan)**

Untuk tahun yang berakhir pada tanggal
31 Desember 2025

**REKSA DANA PANIN DANA LIKUID
NOTES TO THE FINANCIAL STATEMENTS
(Continued)**

For the year ended
December 31, 2025

(Dalam Rupiah, kecuali dinyatakan lain)

(Stated in Rupiah, unless otherwise stated)

**2. INFORMASI KEBIJAKAN AKUNTANSI
MATERIAL (Lanjutan)**

d. Instrumen Keuangan (lanjutan)

Aset Keuangan

Klasifikasi, Pengukuran, dan Pengakuan

Klasifikasi dan pengukuran aset keuangan didasarkan pada model bisnis dan arus kas kontraktual. Reksa Dana menilai apakah arus kas aset keuangan tersebut semata-mata dari pembayaran pokok dan bunga. Aset keuangan diklasifikasikan dalam tiga kategori sebagai berikut:

- (i) Aset keuangan yang diukur pada biaya perolehan diamortisasi;
- (ii) Aset keuangan yang diukur pada nilai wajar melalui laba rugi ("FVTPL");
- (iii) Aset keuangan yang diukur pada nilai wajar melalui penghasilan komprehensif lain ("FVTOCI").

Reksa Dana menentukan klasifikasi aset keuangan tersebut pada pengakuan awal dan tidak bisa melakukan perubahan setelah penerapan awal tersebut.

Reksa Dana mengklasifikasikan instrumen keuangan ke dalam klasifikasi tertentu yang mencerminkan sifat dari informasi dan mempertimbangkan karakteristik dari instrumen keuangan tersebut. Klasifikasi ini dapat dilihat pada tabel berikut:

**2. MATERIAL ACCOUNTING POLICIES
INFORMATION (Continued)**

d. *Financial Instruments (continued)*

Financial Assets

Classification, Measurement and Recognition

Classification and measurement of financial assets are based on a business model and contractual cash flows. The Mutual Fund assesses whether the financial instrument cash flows represent solely payments of principal and interest ("SPPI"). Financial assets are classified into the three categories as follows:

- (i) Financial assets measured at amortized cost;*
- (ii) Financial assets measured at fair value through profit or loss ("FVTPL");*
- (iii) Financial assets measured at fair value through other comprehensive income ("FVTOCI").*

The Mutual Fund determines the classification of its financial assets at initial recognition and cannot change the classification already made at initial adoption.

The Mutual Fund classifies the financial instruments into classes that reflects the nature of information and take into account the characteristic of those financial instruments. The classification can be seen in the table below:

**REKSA DANA PANIN DANA LIKUID
CATATAN ATAS LAPORAN KEUANGAN
(Lanjutan)**

Untuk tahun yang berakhir pada tanggal
31 Desember 2025

**REKSA DANA PANIN DANA LIKUID
NOTES TO THE FINANCIAL STATEMENTS
(Continued)**

For the year ended
December 31, 2025

(Dalam Rupiah, kecuali dinyatakan lain)

(Stated in Rupiah, unless otherwise stated)

**2. INFORMASI KEBIJAKAN AKUNTANSI
MATERIAL (Lanjutan)**

**2. MATERIAL ACCOUNTING POLICIES
INFORMATION (Continued)**

d. Instrumen Keuangan (lanjutan)

d. *Financial Instruments (continued)*

Aset Keuangan (lanjutan)

Financial Assets (continued)

Klasifikasi, Pengukuran, dan Pengakuan
(lanjutan)

*Classification, Measurement and
Recognition (continued)*

PSAK 109 / <i>Category as defined by SFAS 109</i>		Golongan (ditetapkan oleh Reksa Dana)/ <i>Classes (as determined by the Mutual Fund)</i>	Sub-golongan/ <i>Sub-classes</i>
Aset keuangan/ <i>Financial Assets</i>	Aset keuangan yang diukur pada nilai wajar melalui laba rugi/ <i>Financial assets measured at fair value through profit or loss</i>	Portofolio efek/ <i>Investment portfolios</i>	Efek bersifat utang/ <i>Debt instruments</i>
	Aset keuangan yang diukur pada biaya perolehan diamortisasi/ <i>Financial assets measured at amortized cost</i>	Portofolio efek/ <i>Instrument portfolios</i>	Sertifikat Rupiah Bank Indonesia/ <i>Bank Indonesia Rupiah Securities</i>
		Kas / <i>Cash</i>	Instrumen pasar uang/ <i>Money market instruments</i>
		Piutang transaksi efek/ <i>Securities transaction receivables</i>	
		Piutang bunga dan bagi hasil/ <i>Interest and profit sharing receivables</i>	
	Piutang switching/ <i>Receivable from switching</i>		

(i) Aset keuangan yang diukur pada biaya perolehan diamortisasi;

(i) *Financial assets measured at amortized cost;*

Klasifikasi ini berlaku untuk aset keuangan yang dikelola dalam model bisnis dimiliki untuk mendapatkan arus kas kontraktual dan memiliki arus kas yang memenuhi kriteria "semata-mata dari pembayaran pokok dan bunga dari jumlah pokok terutang".

This classification applies to debt instruments which are held under a hold to collect business model for obtaining contractual cash flows and which have cash flows that meet the "solely payments of principal and interest" ("SPPI") criteria of principal amount outstanding".

Pada saat pengakuan awal, aset keuangan yang diukur pada biaya perolehan diamortisasi diakui pada nilai wajarnya ditambah biaya transaksi (jika ada) dan selanjutnya diukur pada biaya perolehan diamortisasi dengan menggunakan metode suku bunga efektif.

At initial recognition, financial assets carried at amortized cost are recognized at fair value plus transaction costs (if any) and subsequently measured at amortized cost using the effective interest method.

**REKSA DANA PANIN DANA LIKUID
CATATAN ATAS LAPORAN KEUANGAN
(Lanjutan)**

Untuk tahun yang berakhir pada tanggal
31 Desember 2025

**REKSA DANA PANIN DANA LIKUID
NOTES TO THE FINANCIAL STATEMENTS
(Continued)**

For the year ended
December 31, 2025

(Dalam Rupiah, kecuali dinyatakan lain)

(Stated in Rupiah, unless otherwise stated)

**2. INFORMASI KEBIJAKAN AKUNTANSI
MATERIAL (Lanjutan)**

d. Instrumen Keuangan (lanjutan)

Aset Keuangan (lanjutan)

Klasifikasi, Pengukuran, dan Pengakuan
(lanjutan)

- (i) Aset keuangan yang diukur pada biaya perolehan diamortisasi; (lanjutan)

Pendapatan dari aset keuangan dalam kelompok aset keuangan yang diukur pada biaya perolehan diamortisasi dicatat di dalam laporan laba rugi dan dilaporkan sebagai "Pendapatan bunga" dan "Pendapatan lainnya".

Dalam hal terjadi penurunan nilai, penyisihan kerugian penurunan nilai dilaporkan sebagai pengurang dari nilai tercatat dari aset keuangan dalam kelompok aset keuangan yang diukur pada biaya perolehan diamortisasi, dan diakui dalam laba rugi.

- (ii) Aset keuangan yang diukur pada nilai wajar melalui laba rugi ("FVTPL");

Aset keuangan yang dikelompokkan ke dalam kategori ini diakui pada nilai wajarnya pada saat pengakuan awal; biaya transaksi (jika ada) diakui secara langsung ke dalam laba rugi. Keuntungan dan kerugian yang timbul dari perubahan nilai wajar dan penjualan aset keuangan diakui di dalam laba rugi dan dicatat masing-masing sebagai "Keuntungan/(kerugian) investasi yang belum direalisasi" dan "Keuntungan/(kerugian) investasi yang telah direalisasi".

Pendapatan bunga dan bagi hasil dari aset keuangan yang diukur pada nilai wajar melalui laba rugi dicatat di dalam laporan laba rugi dan dilaporkan sebagai "Pendapatan bunga".

**2. MATERIAL ACCOUNTING POLICIES
INFORMATION (Continued)**

d. *Financial Instruments (continued)*

Financial Assets (continued)

Classification, Measurement and Recognition (continued)

- (i) *Financial assets measured at amortized cost; (continued)*

Income on financial assets classified as financial assets measured at amortized cost is included in the profit or loss and is reported as "Interest income" and "Others".

In the event of impairment, the allowance for impairment losses is reported as a deduction from the carrying value of financial assets classified as financial assets measured at amortized cost and recognized in profit or loss.

- (ii) *Financial assets measured at fair value through profit or loss ("FVTPL");*

Financial assets classified under this category are recognised at fair value upon initial recognition; transaction costs (if any) are recognised directly in the profit or loss. Gains and losses arising from changes in fair value and sale of financial assets are recognised in the profit of loss and recorded as "Unrealised gains/(losses) on investment" and "Realised gains/(losses) on investment".

Interest income and profit sharing on financial assets measured at fair value through profit or loss is recorded in the profit or loss and is reported as "Interest income".

**REKSA DANA PANIN DANA LIKUID
CATATAN ATAS LAPORAN KEUANGAN
(Lanjutan)**

Untuk tahun yang berakhir pada tanggal
31 Desember 2025

**REKSA DANA PANIN DANA LIKUID
NOTES TO THE FINANCIAL STATEMENTS
(Continued)**

For the year ended
December 31, 2025

(Dalam Rupiah, kecuali dinyatakan lain)

(Stated in Rupiah, unless otherwise stated)

**2. INFORMASI KEBIJAKAN AKUNTANSI
MATERIAL (Lanjutan)**

**2. MATERIAL ACCOUNTING POLICIES
INFORMATION (Continued)**

d. Instrumen Keuangan (lanjutan)

d. *Financial Instruments (continued)*

Aset Keuangan (lanjutan)

Financial Assets (continued)

Klasifikasi, Pengukuran, dan Pengakuan
(lanjutan)

*Classification, Measurement and
Recognition (continued)*

Pengakuan

Recognition

Transaksi aset keuangan Reksa Dana
diakui pada tanggal perdagangan.

*Transaction of the Mutual Fund's financial
assets are recognized on the trade date.*

Penurunan Nilai

Impairment

Pada setiap periode pelaporan, Reksa Dana menilai apakah risiko kredit dari instrumen keuangan telah meningkat secara signifikan sejak pengakuan awal. Ketika melakukan penilaian, Reksa Dana menggunakan perubahan atas risiko gagal bayar yang terjadi sepanjang perkiraan usia instrumen keuangan daripada perubahan atas jumlah kerugian kredit ekspektasian tersebut terhadap aset keuangan Reksa Dana.

At each reporting date, the Mutual Fun assesses whether the credit risk on a financial instrument has increase significantly since initial recognition. When making the assessment, the Mutual Fun uses the change in the risk of a default occurring over the expected life of the financial instrument instead of the change in the amount of expected credit loss against the Mutual Fund's financial assets.

Dalam melakukan penilaian, Reksa Dana membandingkan antara risiko gagal bayar yang terjadi atas instrumen keuangan pada saat periode pelaporan dengan risiko gagal bayar yang terjadi atas instrumen keuangan pada saat pengakuan awal dan mempertimbangkan kewajaran serta ketersediaan informasi yang tersedia pada saat tanggal pelaporan terkait dengan kejadian masa lalu, kondisi terkini dan perkiraan atas kondisi ekonomi di masa depan, yang mengindikasikan kenaikan risiko kredit sejak pengakuan awal.

To make that assessment, the Mutual Fun compares the risk of a default occurring o the financial instrument as at the reporting period date with the risk of a default occurring on the financial instrument as at the date of initial recognition and consider reasonable and supportable information, that is available without undue cost or effort at the reporting date about past events, current conditions and forecasts of future economic conditions, that is indicative of significant increases in credit risk since initial recognition.

Manajer Investasi berkeyakinan tidak terdapat penurunan nilai atas aset keuangan pada tanggal 31 Desember 2025.

The Investment Manager believes there is no impairment of financial assets as at December 31, 2025.

**REKSA DANA PANIN DANA LIKUID
CATATAN ATAS LAPORAN KEUANGAN
(Lanjutan)**

Untuk tahun yang berakhir pada tanggal
31 Desember 2025

**REKSA DANA PANIN DANA LIKUID
NOTES TO THE FINANCIAL STATEMENTS
(Continued)**

For the year ended
December 31, 2025

(Dalam Rupiah, kecuali dinyatakan lain)

(Stated in Rupiah, unless otherwise stated)

**2. INFORMASI KEBIJAKAN AKUNTANSI
MATERIAL (Lanjutan)**

d. Instrumen Keuangan (lanjutan)

Liabilitas Keuangan

Reksa Dana mengklasifikasikan liabilitas keuangannya sebagai liabilitas keuangan yang diukur pada biaya perolehan diamortisasi.

**2. MATERIAL ACCOUNTING POLICIES
INFORMATION (Continued)**

d. *Financial Instruments (continued)*

Financial Liabilities

The Mutual Fund classifies its financial liabilities as financial liabilities measured at amortized cost.

Kategori yang didefinisikan oleh PSAK 109 <i>Category as defined by SFAS 109</i>		Golongan (ditentukan oleh Reksa Dana)/ Classes (as determined by the Mutual Fund)	Sub-golongan/ Sub-classes
Liabilitas keuangan/ <i>Financial liabilities</i>	Liabilitas keuangan yang diukur pada biaya perolehan diamortisasi/ <i>Financial liabilities measured at amortized cost</i>	Uang muka diterima atas pemesanan unit penyertaan/ <i>Advance on investment unit subscription</i>	
		Liabilitas atas pembelian kembali unit penyertaan/ <i>Liabilities for redemption of investment unit</i>	
		Beban akrual/ <i>Accrued expenses</i>	
		Utang switch out/ <i>Payable from switch out</i>	

Pada saat pengakuan awal, liabilitas keuangan yang diukur pada biaya perolehan diamortisasi diukur pada nilai wajar ditambah biaya transaksi (jika ada). Setelah pengakuan awal, Reksa Dana mengukur seluruh liabilitas keuangan yang diukur pada biaya perolehan diamortisasi dengan menggunakan metode suku bunga efektif.

Financial liabilities at amortized cost are initially measured at fair value plus transactions costs (if any). After initial recognition, the Mutual Fund measures all financial liabilities at amortized cost using effective interest rate method.

Penghentian Pengakuan

Aset keuangan dihentikan pengakuannya pada saat hak kontraktual Reksa Dana atas arus kas yang berasal dari aset keuangan tersebut kedaluwarsa, yaitu ketika aset dialihkan kepada pihak lain tanpa mempertahankan kontrol atau pada saat seluruh risiko dan manfaat telah ditransfer secara substansial. Liabilitas keuangan dihentikan pengakuannya jika liabilitas Reksa Dana kedaluwarsa, dilepaskan atau dibatalkan.

Derecognition

Financial assets are derecognized when the Mutual Fund's contractual rights to the cash flows from the financial assets expired, i.e. when the asset is transferred to another party without retaining control or when substantially all risks and rewards are transferred. Financial liabilities are derecognized if the Mutual Fund's liabilities expired, discharged or cancelled.

**REKSA DANA PANIN DANA LIKUID
CATATAN ATAS LAPORAN KEUANGAN
(Lanjutan)**

Untuk tahun yang berakhir pada tanggal
31 Desember 2025

**REKSA DANA PANIN DANA LIKUID
NOTES TO THE FINANCIAL STATEMENTS
(Continued)**

For the year ended
December 31, 2025

(Dalam Rupiah, kecuali dinyatakan lain)

(Stated in Rupiah, unless otherwise stated)

**2. INFORMASI KEBIJAKAN AKUNTANSI
MATERIAL (Lanjutan)**

d. Instrumen Keuangan (lanjutan)

Penentuan Nilai Wajar

Nilai wajar instrumen keuangan pada tanggal laporan posisi keuangan adalah berdasarkan harga kuotasi di pasar aktif.

Apabila pasar untuk suatu instrumen keuangan tidak aktif, Reksa Dana menetapkan nilai wajar dengan menggunakan teknik penilaian. Teknik penilaian meliputi penggunaan transaksi-transaksi pasar yang wajar terkini antara pihak-pihak yang mengerti, berkeinginan, jika tersedia, referensi atas nilai wajar terkini dari instrumen lain yang secara substansial sama, analisa arus kas yang didiskonto dan model harga opsi.

Reksa Dana mengklasifikasikan pengukuran nilai wajar dengan menggunakan hierarki nilai wajar yang mencerminkan signifikansi *input* yang digunakan untuk melakukan pengukuran. Hierarki pengukuran nilai wajar memiliki *level* sebagai berikut:

1. Harga kuotasi (tidak disesuaikan) dalam pasar aktif untuk aset atau liabilitas yang identik (*Level 1*);
2. *Input* selain harga kuotasi yang termasuk dalam *Level 1* yang dapat diobservasi untuk aset atau liabilitas, baik secara langsung (misalnya harga) atau secara tidak langsung (misalnya derivasi dari harga) (*Level 2*);
3. *Input* untuk aset atau liabilitas yang bukan berdasarkan data pasar yang dapat diobservasi (*Level 3*).

**2. MATERIAL ACCOUNTING POLICIES
INFORMATION (Continued)**

d. *Financial Instruments (continued)*

Determination of Fair Value

The fair value of financial instruments at the statements of financial position date is based on their quoted market price traded in active market.

If the market for a financial instrument is not active, the Mutual Fund establishes fair value by using a valuation technique. Valuation techniques include using recent arm's length market transactions between knowledgeable, willing parties, if available, reference to the current fair value of another instrument that is substantially the same, discounted cash flow analysis and option pricing model.

The Mutual Fund classifies measurement of fair value by using fair value hierarchy which reflects significance of inputs used to measure the fair value. The level of fair value hierarchy are as follows:

1. *Quoted prices (not adjusted) in active market for identical assets or liabilities (Level 1);*
2. *Inputs other than quoted prices included within Level 1 that are either directly (e.g. price) or indirectly observable (e.g. the derivation of price) for assets or liabilities (Level 2);*
3. *Inputs for assets or liabilities that are not based on observable market data (Level 3).*

**REKSA DANA PANIN DANA LIKUID
CATATAN ATAS LAPORAN KEUANGAN
(Lanjutan)**

Untuk tahun yang berakhir pada tanggal
31 Desember 2025

**REKSA DANA PANIN DANA LIKUID
NOTES TO THE FINANCIAL STATEMENTS
(Continued)**

For the year ended
December 31, 2025

(Dalam Rupiah, kecuali dinyatakan lain)

(Stated in Rupiah, unless otherwise stated)

**2. INFORMASI KEBIJAKAN AKUNTANSI
MATERIAL (Lanjutan)**

d. Instrumen Keuangan (lanjutan)

Penentuan Nilai Wajar (lanjutan)

Level pada hierarki nilai wajar dimana pengukuran nilai wajar dikategorikan secara keseluruhan ditentukan berdasarkan *level input* terendah yang signifikan terhadap pengukuran nilai wajar secara keseluruhan. Penilaian signifikansi suatu *input* tertentu dalam pengukuran nilai wajar secara keseluruhan memerlukan pertimbangan dengan memperhatikan faktor-faktor spesifik atas aset atau liabilitas tersebut.

Nilai wajar sukuk diklasifikasikan dengan menggunakan hierarki nilai wajar sebagai berikut:

- *Level 1* - Harga kuotasian (tanpa penyesuaian) dipasar aktif; atau
- *Level 2* - *Input* selain harga kuotasian (tanpa penyesuaian) di pasar aktif yang dapat diobservasi

Investasi pada surat berharga syariah khususnya sukuk, diklasifikasikan sesuai PSAK 410 tentang "Akuntansi Sukuk" sebagai berikut:

1. Surat berharga diukur pada biaya perolehan disajikan sebesar biaya perolehan (termasuk biaya transaksi, jika ada) yang disesuaikan dengan premi dan/atau diskonto yang belum diamortisasi. Premi dan diskonto diamortisasi selama periode hingga jatuh tempo.
2. Surat berharga diukur pada nilai wajar dan disajikan sebesar nilai wajar. Keuntungan atau kerugian yang belum direalisasi akibat kenaikan atau penurunan nilai wajarnya disajikan dalam laporan laba rugi tahun yang bersangkutan.

**2. MATERIAL ACCOUNTING POLICIES
INFORMATION (Continued)**

d. *Financial Instruments (continued)*

Determination of Fair Value (continued)

The level in the fair value hierarchy where the fair value measurement is categorized as a whole is determined based on the lowest input level that is significant to the overall fair value measurement. Assessment of the significance of a particular input in the measurement of fair value as a whole requires judgments by considering specific factors of the assets or liabilities.

The fair value of sukuk classified by using fair value hierarchy are as follow:

- *Level 1* - *Quoted price (unadjusted) in active market; or*
- *Level 2* - *Input other than quoted prices (unadjusted) in observable active market.*

Investments in sharia marketable securities, especially sukuk, are classified in accordance with SFAS 410 regarding "Accounting for Sukuk" as follows:

1. *Securities measured at cost securities are stated at cost (including transaction costs, if any), adjusted by unamortized premium and/or discount. Premium and discount are amortized over the period until maturity.*
2. *Securities measured at fair value and securities are stated at fair values. Unrealized gains or losses from the increase or decrease in fair values are presented in current year profit or loss.*

**REKSA DANA PANIN DANA LIKUID
CATATAN ATAS LAPORAN KEUANGAN
(Lanjutan)**

Untuk tahun yang berakhir pada tanggal
31 Desember 2025

**REKSA DANA PANIN DANA LIKUID
NOTES TO THE FINANCIAL STATEMENTS
(Continued)**

For the year ended
December 31, 2025

(Dalam Rupiah, kecuali dinyatakan lain)

(Stated in Rupiah, unless otherwise stated)

**2. INFORMASI KEBIJAKAN AKUNTANSI
MATERIAL (Lanjutan)**

d. Instrumen Keuangan (lanjutan)

Penentuan Nilai Wajar (lanjutan)

3. Surat berharga diukur pada nilai wajar melalui penghasilan komprehensif lain yang dinyatakan sebesar nilai wajar. Keuntungan atau kerugian yang belum direalisasi akibat kenaikan atau penurunan nilai wajarnya disajikan dalam penghasilan komprehensif lain tahun berjalan

Reksa Dana mengklasifikasikan portofolio investasi berupa Sukuk sebagai surat berharga diukur pada nilai wajar.

**2. MATERIAL ACCOUNTING POLICIES
INFORMATION (Continued)**

d. *Financial Instruments (continued)*

Determination of Fair Value (continued)

3. *Securities measured at fair value through other comprehensive income securities are stated at fair value. Unrealized gains or losses from the increase or decrease in fair values are presented in current year other comprehensive income.*

The Mutual Fund classifies its investment portfolios in Sukuk as at fair value securities.

Kategori yang didefinisikan oleh PSAK 410 / <i>Category as defined by SFAS 410</i>		Golongan (ditentukan oleh Reksa Dana)/ <i>Classes (as determined by the Mutual Fund)</i>	Sub-golongan/ <i>Sub-classes</i>
Aset keuangan/ <i>Financial Assets</i>	Surat berharga diukur pada nilai wajar melalui laba rugi/ <i>Securities measured at fair value through profit or loss.</i>	Portofolio efek/ <i>Instrument portfolios</i>	Sukuk/Sukuk

Instrumen Keuangan Saling Hapus

Aset keuangan dan liabilitas keuangan saling hapus dan jumlah netonya dilaporkan pada laporan posisi keuangan ketika terdapat hak yang berkekuatan hukum untuk melakukan saling hapus atas jumlah yang telah diakui tersebut dan adanya niat untuk menyelesaikan secara neto, atau untuk merealisasikan aset dan menyelesaikan liabilitas secara simultan. Hak saling hapus tidak kontingen atas peristiwa dimasa depan dan dapat dipaksakan secara hukum dalam situasi bisnis yang normal dan dalam peristiwa gagal bayar, peristiwa kepailitan atau kebangkrutan Reksa Dana atau pihak lawan.

Offsetting of Financial Instruments

Financial assets and financial liabilities are offset and the net amount reported in the statement of financial position when there is a legally enforceable right to offset the recognized amounts and the intention is to settle on a net basis, or to realize the asset and settle the liability simultaneously. The legally enforceable right must not be contingent on future events and must be enforceable in the normal course of business and in the event of default, in solvency or bankruptcy of the Mutual Fund or the counterparty.

**REKSA DANA PANIN DANA LIKUID
CATATAN ATAS LAPORAN KEUANGAN
(Lanjutan)**

Untuk tahun yang berakhir pada tanggal
31 Desember 2025

**REKSA DANA PANIN DANA LIKUID
NOTES TO THE FINANCIAL STATEMENTS
(Continued)**

For the year ended
December 31, 2025

(Dalam Rupiah, kecuali dinyatakan lain)

(Stated in Rupiah, unless otherwise stated)

**2. INFORMASI KEBIJAKAN AKUNTANSI
MATERIAL (Lanjutan)**

e. Pengakuan Pendapatan dan Beban

Pendapatan bunga dari instrumen keuangan diakui atas dasar akrual secara harian, sedangkan pendapatan lainnya merupakan pendapatan yang bukan berasal dari kegiatan investasi, termasuk di dalamnya pendapatan bunga atas jasa giro.

Beban yang berhubungan dengan jasa pengelolaan investasi dan jasa kustodian dihitung dan diakui secara akrual setiap hari, sedangkan beban lainnya merupakan beban yang tidak terkait dengan kegiatan investasi dan biaya keuangan, termasuk di dalamnya beban atas pajak penghasilan final dari pendapatan bunga atas jasa giro yang timbul dari kegiatan diluar investasi.

Keuntungan atau kerugian yang belum direalisasi akibat kenaikan atau penurunan harga pasar (nilai wajar) serta keuntungan atau kerugian investasi yang tela direalisasi disajikan dalam laporan laba rugi dan penghasilan komprehensif lain tahun berjalan. Keuntungan dan kerugian yang telah direalisasi atas penjualan portofolio efek dihitung berdasarkan harga pokok yang menggunakan metode rata-rata tertimbang.

f. Pajak Penghasilan

Beban pajak terdiri dari pajak kini dan pajak tangguhan. Pajak diakui dalam laporan laba rugi dan penghasilan komprehensif lain, kecuali jika pajak tersebut terkait dengan transaksi atau kejadian yang diakui di pendapatan komprehensif lain atau langsung diakui ke ekuitas. Dalam hal ini, pajak tersebut masing-masing diakui dalam pendapatan komprehensif lain atau ekuitas.

**2. MATERIAL ACCOUNTING POLICIES
INFORMATION (Continued)**

e. *Income and Expense Recognition*

Interest income from financial instruments is accrued on a daily basis, while other income is income that does not come from investment activities, including interest income on current account.

Expenses related to investment management fee and custodian fee is calculated and accrued in daily basis, while other expenses are expenses unrelated to investment activities and financial costs, including final income tax on interest income on current accounts arising from activities outside of investment.

Unrealized gains or losses from the increase or decrease in the market price (fair value) as well as investment gains or losses that have been realized are presented in the statement of profit or loss and others comprehensive income for the year. Gains and losses that have been realized on the sale of investment portfolios are calculated based on the cost of using the weighted average method.

f. *Income Tax*

The tax expense comprises current and deferred tax. Tax is recognized in the profit or loss and others comprehensive income, except to the extent that it relates to items recognized in other comprehensive income or directly in equity. In this case, the tax are recognized in other comprehensive income or equity.

**REKSA DANA PANIN DANA LIKUID
CATATAN ATAS LAPORAN KEUANGAN
(Lanjutan)**

Untuk tahun yang berakhir pada tanggal
31 Desember 2025

**REKSA DANA PANIN DANA LIKUID
NOTES TO THE FINANCIAL STATEMENTS
(Continued)**

For the year ended
December 31, 2025

(Dalam Rupiah, kecuali dinyatakan lain)

(Stated in Rupiah, unless otherwise stated)

**2. INFORMASI KEBIJAKAN AKUNTANSI
MATERIAL (Lanjutan)**

f. Pajak Penghasilan (lanjutan)

Sesuai dengan peraturan pajak yang berlaku, pendapatan yang telah dikenakan pajak penghasilan final tidak lagi dilaporkan sebagai pendapatan kena pajak, dan semua beban sehubungan dengan pendapatan yang telah dikenakan pajak penghasilan final tidak dapat dikurangkan. Tetapi, baik pendapatan maupun beban tersebut dipakai dalam perhitungan laba rugi menurut akuntansi.

Untuk pajak penghasilan yang tidak bersifat final, beban pajak penghasilan tahun berjalan ditentukan berdasarkan laba kena pajak dalam tahun yang bersangkutan yang dihitung berdasarkan tarif pajak yang berlaku.

Aset dan liabilitas pajak tangguhan diakui atas konsekuensi pajak tahun mendatang yang timbul dari perbedaan jumlah tercatat aset dan liabilitas menurut laporan keuangan dengan dasar pengenaan pajak aset dan liabilitas. Liabilitas pajak tangguhan diakui untuk semua perbedaan temporer kena pajak dan aset pajak tangguhan diakui untuk perbedaan temporer yang boleh dikurangkan serta rugi fiskal yang belum terkompensasi, sepanjang besar kemungkinan dapat dimanfaatkan untuk mengurangi laba kena pajak masa datang.

Aset dan liabilitas pajak tangguhan dapat saling hapus apabila terdapat hak yang berkekuatan hukum untuk melakukan saling hapus antara aset pajak kini dengan liabilitas pajak kini dan apabila aset dan liabilitas pajak penghasilan tangguhan dikenakan oleh otoritas perpajakan yang sama. Aset pajak kini dan liabilitas pajak kini akan saling hapus ketika Reksa Dana memiliki hak yang berkekuatan hukum untuk melakukan saling hapus dan adanya niat untuk melakukan penyelesaian saldo-saldo tersebut secara neto atau untuk merealisasikan dan menyelesaikan liabilitas secara bersamaan.

**2. MATERIAL ACCOUNTING POLICIES
INFORMATION (Continued)**

f. *Income Tax (continued)*

In accordance with prevailing tax law, income subject to final income tax shall not be reported as taxable income, and all expenses related to income subject to final income tax are not deductible. However, such income and expenses are included in the profit and loss calculation for accounting purposes.

For non-final income tax, current year income tax is calculated based on any increase in taxable profit for the year calculated based on applicable tax rates.

Deferred tax asset and liabilities are recognized for the future tax consequences attributable to difference between the financial statement carrying amounts of existing assets and liabilities and their respective tax bases. Deferred tax liabilities are recognized for all taxable temporary differences and deferred tax assets are recognized for deductible temporary differences and the carry forward tax benefit of fiscal losses to the extent that it is probable future periods against which the deductible temporary differences and the carry forward tax benefit of fiscal losses can be utilized.

Deferred tax assets and liabilities are offset when there is a legally enforceable right to offset current tax assets against current tax liabilities and when the deferred income taxes assets and liabilities relate to the same taxation authority. Current tax assets and tax liabilities are offset where the Mutual Fund has a legally enforceable right to offset and intends either to settle on a net basis, or to realise the asset and settle the liability simultaneously.

**REKSA DANA PANIN DANA LIKUID
CATATAN ATAS LAPORAN KEUANGAN
(Lanjutan)**

Untuk tahun yang berakhir pada tanggal
31 Desember 2025

**REKSA DANA PANIN DANA LIKUID
NOTES TO THE FINANCIAL STATEMENTS
(Continued)**

For the year ended
December 31, 2025

(Dalam Rupiah, kecuali dinyatakan lain)

(Stated in Rupiah, unless otherwise stated)

**2. INFORMASI KEBIJAKAN AKUNTANSI
MATERIAL (Lanjutan)**

f. Pajak Penghasilan (lanjutan)

Koreksi terhadap liabilitas perpajakan diakui saat surat ketetapan pajak diterima atau jika mengajukan keberatan, pada saat keputusan atas keberatan tersebut telah ditetapkan.

g. Transaksi dengan Pihak Berelasi

Reksa Dana melakukan transaksi dengan pihak berelasi sebagaimana didefinisikan dalam PSAK 224 "Pengungkapan Pihak-Pihak Berelasi". Jenis transaksi dan saldo dengan pihak berelasi diungkapkan dalam catatan atas laporan keuangan.

h. Perubahan atas Pernyataan Standar Akuntansi Keuangan (PSAK)

Standar akuntansi revisian berikut yang telah diterbitkan dan berlaku efektif mulai 1 Januari 2026 dan belum diterapkan secara dini oleh Reksa Dana:

- Amendemen PSAK 107 "Instrumen Keuangan" – Pengungkapan Klasifikasi dan Pengukuran Instrumen Keuangan; Pengungkapan Keuntungan atau Kerugian pada Penghentian Pengakuan; Pendahuluan; Pengungkapan Risiko Kredit; dan Pengungkapan Perbedaan Tertunda antara Nilai Wajar dan Harga Transaksi.
- Amendemen PSAK 109 "Instrumen Keuangan" – Pengungkapan tentang Klasifikasi dan Pengukuran Instrumen Keuangan; Klasifikasi dan Pengukuran Instrumen Keuangan – Penghentian Pengakuan Kewajiban Sewa; dan Harga Transaksi.
- Amendemen PSAK 207 "Laporan Arus Kas" – Metode Biaya.

Standar akuntansi revisian berikut yang telah diterbitkan dan berlaku efektif mulai 1 Januari 2027 dan belum diterapkan secara dini oleh Reksa Dana:

**2. MATERIAL ACCOUNTING POLICIES
INFORMATION (Continued)**

f. Income Tax (continued)

Adjustments to taxation payable are recorded by the time the tax verdict is received or, when appealed against, by the time the verdict of the appeal are determined.

g. Transactions with Related Parties

The Mutual Fund transactions with its related parties as defined in the SFAS 224 "Related Parties Disclosures". Type of transactions and balances with related parties are disclosed in the notes to the financial statements.

h. Changes to the Statements of Financial Accounting Standards ("SFAS")

The following revised accounting standards issued and are effective beginning January 1, 2026 and have not been early adopted by the Mutual Fund:

- Amendments to SFAS 107: "Financial Instruments" – Classification and Measurement of Financial Instruments Disclosure; Gain or Loss on Derecognition Disclosure; Introduction; Credit Risk Disclosure; and Disclosure of Deferred Difference between Fair Value and Transaction Price.
- Amendment to SFAS 109 "Financial Instruments" – Classification and Measurement of Financial Instruments Disclosure; Classification and Measurement of Financial Instruments – Derecognition of Lease Liabilities; dan Transaction Price.
- Amendment to PSAK 207 "Statements of Cash Flow" – Cost Method.

The following revised accounting standards issued and is effective beginning January 1, 2027 and has not been early adopted by the Mutual Fund:

**REKSA DANA PANIN DANA LIKUID
CATATAN ATAS LAPORAN KEUANGAN
(Lanjutan)**

Untuk tahun yang berakhir pada tanggal
31 Desember 2025

**REKSA DANA PANIN DANA LIKUID
NOTES TO THE FINANCIAL STATEMENTS
(Continued)**

For the year ended
December 31, 2025

(Dalam Rupiah, kecuali dinyatakan lain)

(Stated in Rupiah, unless otherwise stated)

**2. INFORMASI KEBIJAKAN AKUNTANSI
MATERIAL (Lanjutan)**

**h. Perubahan Pernyataan Standar Akuntansi
Keuangan (PSAK) (lanjutan)**

- PSAK 118 “Penyajian dan Pengungkapan dalam Laporan Keuangan”

Pada tanggal pengesahan laporan keuangan, Reksa Dana sedang mempertimbangkan implikasi dari penerapan tersebut, terhadap laporan keuangan Reksa Dana.

**3. PENGGUNAAN PERTIMBANGAN,
ESTIMASI, DAN ASUMSI AKUNTANSI
YANG PENTING**

Penyusunan laporan keuangan Reksa Dana mengharuskan Manajer Investasi membuat pertimbangan, estimasi dan asumsi yang mempengaruhi jumlah dan pengungkapan yang disajikan dalam laporan keuangan. Namun demikian, ketidakpastian atas estimasi dan asumsi ini mungkin dapat menyebabkan penyesuaian yang material atas nilai tercatat aset dan liabilitas dimasa yang akan datang.

Pertimbangan

Klasifikasi Aset Keuangan dan Liabilitas Keuangan

Reksa Dana menentukan klasifikasi aset dan liabilitas tertentu sebagai aset keuangan dan liabilitas keuangan dengan menilai apakah aset dan liabilitas tersebut memenuhi definisi yang ditetapkan dalam PSAK 109. Aset keuangan dan liabilitas keuangan dicatat sesuai dengan kebijakan akuntansi Reksa Dana sebagaimana diungkapkan dalam Catatan 2.

**2. MATERIAL ACCOUNTING POLICIES
INFORMATION (Continued)**

**h. Changes to the Statements of Financial
Accounting Standards (“SFAS”)
(continued)**

- SFAS 118 “Presentation and Disclosure in Financial Statements”

As at the authorisation date of financial statements, the Mutual Fund is assessing the implication of the above standard, to the Mutual Fund financial statements.

**3. USE OF CRITICAL ACCOUNTING
JUDGEMENTS, ESTIMATES, AND
ASSUMPTIONS**

The preparation of the Mutual Fund’s financial statements requires Investment Manager to make judgements, estimates and assumptions that affect the reported amounts and disclosures recognized in the financial statements. However, uncertainty about these assumptions and estimates probably could result its outcomes that could require a material adjustment to the carrying amount of the asset and liability affected in future periods.

Judgements

The Mutual Fund determines the classifications of certain assets and liabilities

The Mutual Fund determines the classifications of certain assets and liabilities as financial assets and financial liabilities by judging if they meet the definition set forth in SFAS 109. The financial assets and financial liabilities are accounted for in accordance with the Mutual Fund’s accounting policies disclosed in Note 2.

**REKSA DANA PANIN DANA LIKUID
CATATAN ATAS LAPORAN KEUANGAN
(Lanjutan)**

Untuk tahun yang berakhir pada tanggal
31 Desember 2025

**REKSA DANA PANIN DANA LIKUID
NOTES TO THE FINANCIAL STATEMENTS
(Continued)**

For the year ended
December 31, 2025

(Dalam Rupiah, kecuali dinyatakan lain)

(Stated in Rupiah, unless otherwise stated)

**3. PENGGUNAAN PERTIMBANGAN,
ESTIMASI, DAN ASUMSI AKUNTANSI
YANG PENTING (Lanjutan)**

Pertimbangan (lanjutan)

**Cadangan Kerugian Penurunan Nilai Aset
Keuangan**

Pada setiap tanggal laporan posisi keuangan, Reksa Dana menilai apakah risiko kredit atas instrumen keuangan telah meningkat secara signifikan sejak pengakuan awal. Ketika melakukan penilaian tersebut, Reksa Dana mempertimbangkan perubahan risiko gagal bayar yang terjadi selama umur instrumen keuangan. Dalam melakukan penilaian tersebut, Reksa Dana membandingkan risiko gagal bayar yang terjadi pada tanggal pelaporan dengan risiko gagal bayar pada saat pengakuan awal, serta mempertimbangkan informasi, termasuk informasi masa lalu, kondisi saat ini, dan informasi bersifat perkiraan masa depan (*forward-looking*), yang wajar dan terdukung yang tersedia tanpa biaya atau upaya berlebihan.

Reksa Dana mengukur cadangan kerugian sepanjang umurnya, jika risiko kredit atas instrumen keuangan tersebut telah meningkat secara signifikan sejak pengakuan awal, jika tidak, maka Reksa Dana mengukur cadangan kerugian untuk instrumen keuangan tersebut sejumlah kerugian kredit ekspektasian 12 bulan. Suatu evaluasi yang bertujuan untuk mengidentifikasi jumlah cadangan kerugian kredit ekspektasian yang harus dibentuk, dilakukan secara berkala pada setiap periode pelaporan. Oleh karena itu, saat dan besaran jumlah cadangan kerugian kredit ekspektasian yang tercatat pada setiap periode dapat berbeda tergantung pada pertimbangan atas informasi yang tersedia atau berlaku pada saat itu.

**3. USE OF CRITICAL ACCOUNTING
JUDGEMENTS, ESTIMATES, AND
ASSUMPTIONS (Continued)**

Judgements (continued)

Allowance for Impairment of Financial Assets

At each financial position reporting date, the Mutual Fund shall assess whether the credit risk of a financial instrument has increased significantly since initial recognition. When making the assessment, the Mutual Fund shall use the change in the risk of a default over the expected life of the financial instrument. To make that assessment, the Mutual Fund shall compare the risk of a default occurring on the financial instrument as at the reporting date with the risk of a default occurring on the financial instrument as at the date of initial recognition and consider reasonable and supportable information, including that which are past events, current conditions, and forward-looking, that are available without undue cost or effort.

The Mutual Fund shall measure the loss allowance for a financial instrument at an amount equal to the lifetime expected credit losses if the credit risk on that financial instrument has increased significantly since initial recognition, otherwise, the Mutual Fund shall measure the loss allowance for that financial instrument at an amount equal to 12-month expected credit losses. Evaluation of financial assets to determine the allowance for expected credit loss to be provided is performed periodically in each reporting period. Therefore, the timing and amount of allowance for expected credit loss recorded at each period might differ based on the judgments and estimates that are available or valid at each period.

**REKSA DANA PANIN DANA LIKUID
CATATAN ATAS LAPORAN KEUANGAN
(Lanjutan)**

Untuk tahun yang berakhir pada tanggal
31 Desember 2025

**REKSA DANA PANIN DANA LIKUID
NOTES TO THE FINANCIAL STATEMENTS
(Continued)**

For the year ended
December 31, 2025

(Dalam Rupiah, kecuali dinyatakan lain)

(Stated in Rupiah, unless otherwise stated)

**3. PENGGUNAAN PERTIMBANGAN,
ESTIMASI, DAN ASUMSI AKUNTANSI
YANG PENTING (Lanjutan)**

Pertimbangan (lanjutan)

Pajak Penghasilan

Pertimbangan yang signifikan dibutuhkan untuk menentukan jumlah pajak penghasilan. Manajer Investasi dapat membentuk pencadangan terhadap liabilitas pajak dimasa depan sebesar jumlah yang diestimasi akan dibayarkan ke kantor pajak jika berdasarkan evaluasi pada tanggal laporan posisi keuangan terdapat risiko pajak yang *probable*. Asumsi dan estimasi yang digunakan dalam perhitungan pembentukan cadangan tersebut memiliki unsur ketidakpastian.

Estimasi dan Asumsi

Asumsi utama mengenai masa depan dan sumber utama lain dalam mengestimasi ketidakpastian pada tanggal pelaporan yang mempunyai risiko signifikan yang dapat menyebabkan penyesuaian material terhadap nilai tercatat dalam laporan keuangan.

Penggunaan estimasi wajar merupakan bagian mendasar dalam penyusunan laporan keuangan dan hal tersebut tidak mengurangi keandalan laporan keuangan.

Nilai Wajar Aset Keuangan

Standar Akuntansi Keuangan di Indonesia mensyaratkan pengukuran aset keuangan tertentu pada nilai wajarnya, dan penyajian ini mengharuskan penggunaan estimasi. Komponen pengukuran nilai wajar yang signifikan ditentukan berdasarkan bukti obyektif yang dapat diverifikasi (seperti nilai tukar, suku bunga), sedangkan saat dan besaran perubahan nilai wajar dapat menjadi berbeda karena penggunaan metode penilaian yang berbeda.

**3. USE OF CRITICAL ACCOUNTING
JUDGEMENTS, ESTIMATES, AND
ASSUMPTIONS (Continued)**

Judgements (continued)

Income Tax

Significant judgement is needed to determine the amount of income tax. The Investment Manager may establish reserves the future tax liability by an amount estimated to be paid to the tax office if the evaluation is based on the statement of financial position are probable tax risk. The assumptions and estimates used in the calculation of the reserve establishment has an element of uncertainty.

Estimates and Assumptions

The key assumptions concerning the future and other key sources of estimation uncertainty at the reporting date that have a significant risk of causing a material adjustment to the carrying values of the financial statements.

The use of reasonable estimates is a fundamental part of the preparation of financial statements and it does not reduce the reliability of the financial statements.

Fair Value of Financial Assets

Indonesian Financial Accounting Standards require measurement of certain financial assets at fair values, and the disclosure requires the use of estimates. Significant components of fair value measurement is determined based on verifiable objective evidence (i.e. foreign exchange rate, interest rate), while timing and amount of changes in fair value might differ due to different valuation method used.

**REKSA DANA PANIN DANA LIKUID
CATATAN ATAS LAPORAN KEUANGAN
(Lanjutan)**

Untuk tahun yang berakhir pada tanggal
31 Desember 2025

**REKSA DANA PANIN DANA LIKUID
NOTES TO THE FINANCIAL STATEMENTS
(Continued)**

For the year ended
December 31, 2025

(Dalam Rupiah, kecuali dinyatakan lain)

(Stated in Rupiah, unless otherwise stated)

4. PORTOFOLIO EFEK

Ikhtisar portofolio efek

Saldo portofolio efek pada tanggal
31 Desember 2025 dan 2024 adalah sebagai
berikut:

4. INVESTMENT PORTFOLIOS

Summary of investment portfolios

Balance of investment portfolios as of
December 31, 2025 and 2024 are as follows:

31 Desember 2025										
Jenis efek/ Type of investments	Nilai nominal/ Nominal amount	Nilai perolehan rata-rata/ Average cost	Nilai wajar/ Fair value	Tingkat bunga (%) per tahun/ Interest rate (%) per annum	Level hierarki/ Hierarchy Level	Jatuh tempo/ Maturity date	Peringkat efek/ Investment rating	Persentase (%) terhadap total portofolio efek/ Percentage (%) of total investment portfolios		
Efek bersifat utang/ Debt instruments										
Obligasi pemerintah/ Government bond										
FR0084	6.000.000.000	6.032.400.000	6.019.732.080	7,25	2	15 Feb 26	-	0,57		
Total obligasi pemerintah/ Total government bonds	<u>6.000.000.000</u>	<u>6.032.400.000</u>	<u>6.019.732.080</u>					<u>0,57</u>		
Obligasi korporasi/ Corporate bond										
Obligasi Berkelanjutan VI Pegadaian Tahap II Tahun 2025 Seri A	30.000.000.000	30.000.000.000	30.090.000.000	6,65	2	8 Jun 26	idAAA	2,87		
Obligasi I Summit Oto Finance Tahun 2025 Seri A	25.000.000.000	25.000.000.000	25.080.000.000	6,55	2	5 Jul 26	idAAA	2,39		
Obligasi Berkelanjutan Berkelanjutan I Bank Mandiri Tahap I Tahun 2025 Seri A	25.000.000.000	25.000.000.000	24.998.899.500	4,85	2	29 Des 26	idAAA	2,38		
Obligasi Berkelanjutan IV WOM Finance Tahap III Tahun 2023 Seri B	20.000.000.000	20.100.000.000	20.100.000.000	7,00	2	11 Apr 26	AA+(idn)	1,92		
Obligasi Berkelanjutan V Federal International Finance Tahap V Tahun 2023 Seri B	20.000.000.000	20.060.000.000	20.072.000.000	6,80	2	24 Feb 26	AAA(idn)	1,92		
Obligasi Berkelanjutan V Indomobil Finance Dengan Tingkat Bunga Tetap Tahap II Tahun 2023 Seri B	15.000.000.000	15.070.600.000	15.090.000.000	7,50	2	28 Mar 26	idAA-	1,44		
Obligasi Berkelanjutan V BFI Finance Indonesia Tahap IV Tahun 2023 Seri C	15.000.000.000	15.039.000.000	15.074.797.050	7,15	2	14 Apr 26	AA-(idn)	1,44		
Obligasi Berkelanjutan VI BFI Finance Indonesia Tahap II Tahun 2025 Seri A	13.000.000.000	13.000.000.000	13.039.000.000	6,45	2	27 Jun 26	AA-(idn)	1,24		
Obligasi Berkelanjutan IV Sarana Multi Infrastruktur Tahap IV Tahun 2025 Seri A	12.000.000.000	12.000.000.000	12.008.916.360	5,00	2	7 Des 26	idAAA	1,14		
Total obligasi korporasi (dipindahkan)/Total corporate bond (carried forward)	<u>175.000.000.000</u>	<u>175.269.600.000</u>	<u>175.553.612.910</u>					<u>16,74</u>		

**REKSA DANA PANIN DANA LIKUID
CATATAN ATAS LAPORAN KEUANGAN
(Lanjutan)**

Untuk tahun yang berakhir pada tanggal
31 Desember 2025

**REKSA DANA PANIN DANA LIKUID
NOTES TO THE FINANCIAL STATEMENTS
(Continued)**

For the year ended
December 31, 2025

(Dalam Rupiah, kecuali dinyatakan lain)

(Stated in Rupiah, unless otherwise stated)

4. PORTOFOLIO EFEK (Lanjutan)

4. INVESTMENT PORTFOLIOS (Continued)

Ikhtisar portofolio efek (lanjutan)

Summary of investment portfolios (continued)

31 Desember 2025								
Jenis efek/ <i>Type of investments</i>	Nilai nominal/ <i>Nominal amount</i>	Nilai perolehan rata-rata/ <i>Average cost</i>	Nilai wajar/ <i>Fair value</i>	Tingkat bunga (%) per tahun/ <i>Interest rate (%) per annum</i>	Level hierarki/ <i>Hierarchy level</i>	Jatuh tempo/ <i>Maturity date</i>	Peringkat efek/ <i>Investment rating</i>	Persentase (%) terhadap total portofolio efek/ <i>Percentage (%) of total investment portfolios</i>
Efek bersifat utang/ Debt instruments								
Obligasi korporasi/ Corporate bonds								
Total obligasi korporasi (pindahan)/ <i>Total corporate bond (brought forward)</i>	175.000.000.000	175.269.600.000	175.553.612.910					16,74
Obligasi Berkelanjutan III Bussan Auto Finance Tahap III Tahun 2025 Seri A	10.000.000.000	10.000.000.000	10.030.000.000	6,50	2	8 Jun 26	AAA(idn)	0,96
Obligasi Berkelanjutan VI Tower Bersama Infrastructure Tahap V Tahun 2025 Seri A	10.000.000.000	9.990.000.000	10.026.185.400	6,80	2	22 Feb 26	AA+(idn)	0,96
Obligasi Berkelanjutan II Trimegah Sekuritas Indonesia Tahap I Tahun 2025 Seri A	10.000.000.000	10.000.000.000	10.026.000.000	7,20	2	12 Jul 26	idA	0,96
Obligasi Berkelanjutan VIII Sarana Multigriya Finansial Tahap I Tahun 2025 Seri A	10.000.000.000	9.998.000.000	10.020.000.000	6,25	2	18 Jul 26	idAAA	0,96
Obligasi Berkelanjutan I Hino Finance Indonesia Tahap I Tahun 2025 Seri A	10.000.000.000	10.000.000.000	10.010.000.000	6,50	2	30 Mar 26	AA+(idn)	0,96
Obligasi Keberlanjutan Berkelanjutan I Sarana Multi Infrastruktur Tahap I Tahun 2025 Seri A	10.000.000.000	9.998.000.000	10.010.000.000	6,20	2	18 Jul 26	idAAA	0,96
Obligasi Berkelanjutan III Buma Tahun 2025 Seri A	10.000.000.000	9.985.000.000	9.961.387.600	6,75	2	20 Okt 26	idA+	0,95
Obligasi Berkelanjutan VI Astra Sedaya Finance Tahap I Tahun 2023 Seri B	8.000.000.000	8.024.000.000	8.037.688.000	6,00	2	6 Jul 26	AAA(idn)	0,77
Obligasi Berkelanjutan I Wahana Inti Selaras Tahap I Tahun 2025 Seri A	8.000.000.000	7.996.000.000	8.024.910.000	7,00	2	18 Jul 26	idA	0,77
Obligasi Berkelanjutan V Indah Kiat Pulp & Paper Tahap III Tahun 2025 Seri A	8.000.000.000	8.000.000.000	8.020.415.680	7,00	2	22 Mar 26	idA+	0,77
Obligasi Berkelanjutan V Merdeka Copper Gold Tahap II Tahun 2025 Seri A	8.000.000.000	7.992.000.000	8.001.600.000	7,25	2	2 Mar 26	idA+	0,76
Total obligasi korporasi (dipindahkan)/ <i>Total corporate bonds (carried forward)</i>	277.000.000.000	277.252.600.000	277.721.799.590					26,52

**REKSA DANA PANIN DANA LIKUID
CATATAN ATAS LAPORAN KEUANGAN
(Lanjutan)**

Untuk tahun yang berakhir pada tanggal
31 Desember 2025

**REKSA DANA PANIN DANA LIKUID
NOTES TO THE FINANCIAL STATEMENTS
(Continued)**

For the year ended
December 31, 2025

(Dalam Rupiah, kecuali dinyatakan lain)

(Stated in Rupiah, unless otherwise stated)

4. PORTOFOLIO EFEK (Lanjutan)

4. INVESTMENT PORTFOLIOS (Continued)

Ikhtisar portofolio efek (lanjutan)

Summary of investment portfolios (continued)

31 Desember 2025									
Jenis efek/ Type of investments	Nilai nominal/ Nominal amount	Nilai perolehan rata-rata/ Average cost	Nilai wajar/ Fair value	Tingkat bunga (%) per tahun/ Interest rate (%) per annum	Level hierarki/ Hierarchy level	Jatuh tempo/ Maturity date	Peringkat efek/ Investment rating	Peringkat efek/ Investment rating	Persentase (%) terhadap total portofolio efek/ Percentage (%) of total investment portfolios
Efek bersifat utang/ Debt instruments									
Obligasi korporasi/ Corporate bonds									
Total obligasi korporasi (pindahan)/Total corporate bonds (brought forward)	277.000.000.000	277.252.600.000	277.721.799.590						26,52
Obligasi Berkelanjutan V WOM Finance Tahap II Tahun 2025 Seri A	7.000.000.000	7.000.000.000	7.048.533.100	6,45	2	4 Jul 26	idAAA		0,67
Obligasi Berkelanjutan I Merdeka Battery Materials Tahap I Tahun 2025 Seri A	7.000.000.000	6.996.500.000	7.040.275.410	7,50	2	15 Jul 26	idA		0,67
Obligasi Berkelanjutan VI Federal International Finance Tahap V Tahun 2025 Seri A	7.000.000.000	6.997.900.000	7.031.636.710	6,40	2	25 Apr 26	idAAA		0,67
Obligasi Berkelanjutan I Oto Multiartha Tahap III Tahun 2025 Seri A	6.000.000.000	6.000.000.000	6.007.200.000	6,40	2	7 Apr 26	idAAA		0,57
Obligasi Berkelanjutan VII Astra Sedaya Finance Tahap II Tahun 2025 Seri A	6.000.000.000	6.000.000.000	5.991.219.540	5,40	2	4 Nov 26	idAAA		0,57
Obligasi Berkelanjutan V Mandiri Tunas Finance Tahap II Tahun 2021 Seri B	5.000.000.000	5.043.000.000	5.042.500.000	7,65	2	20 Mei 26	idAAA		0,48
Obligasi Berkelanjutan III Indah Kiat Pulp & Paper Tahap IV Tahun 2023 Seri A	5.000.000.000	5.091.500.000	5.017.992.850	10,50	2	27 Jan 26	idA+		0,48
Obligasi Berkelanjutan I Provident Investasi Bersama Tahap I Tahun 2023 Seri B	5.000.000.000	5.000.000.000	5.007.500.000	8,50	2	28 Mar 26	idA		0,48
Obligasi Berkelanjutan VI Federal International Finance Tahap I Tahun 2023 Seri B	3.000.000.000	2.991.300.000	3.014.384.220	6,00	2	11 Jul 26	idAAA		0,29
Obligasi Berkelanjutan IV Maybank Finance Tahap II Tahun 2025 Seri A	3.000.000.000	3.000.000.000	3.001.802.640	5,00	2	6 Des 26	idAAA		0,29
Obligasi Berkelanjutan I BRI Finance Tahap I Tahun 2025 Seri A	2.500.000.000	2.500.000.000	2.512.316.950	6,35	2	20 Jul 26	idAA		0,24
Total obligasi korporasi (dipindahkan)/Total corporate bonds (carried forward)	333.500.000.000	333.872.800.000	334.437.161.010						31,93

**REKSA DANA PANIN DANA LIKUID
CATATAN ATAS LAPORAN KEUANGAN
(Lanjutan)**

Untuk tahun yang berakhir pada tanggal
31 Desember 2025

**REKSA DANA PANIN DANA LIKUID
NOTES TO THE FINANCIAL STATEMENTS
(Continued)**

For the year ended
December 31, 2025

(Dalam Rupiah, kecuali dinyatakan lain)

(Stated in Rupiah, unless otherwise stated)

4. PORTOFOLIO EFEK (Lanjutan)

4. INVESTMENT PORTFOLIOS (Continued)

Ikhtisar portofolio efek (lanjutan)

Summary of investment portfolios (continued)

31 Desember 2025									
Jenis efek/ <i>Type of investments</i>	Nilai nominal/ <i>Nominal amount</i>	Nilai perolehan rata-rata/ <i>Average cost</i>	Nilai wajar/ <i>Fair value</i>	Tingkat bunga (%) per tahun/ <i>Interest rate (%) per annum</i>	Level hierarki/ <i>Hierarchy level</i>	Jatuh tempo/ <i>Maturity date</i>	Peringkat efek/ <i>Investment rating</i>	Persentase (%) terhadap total portofolio efek/ <i>Percentage (%) of total investment portfolios</i>	
Efek bersifat utang/ <i>Debt instruments</i>									
Obligasi korporasi/ <i>Corporate bonds</i>									
Total obligasi korporasi (pindahan)/ <i>Total corporate bonds (brought forward)</i>	333.500.000.000	333.872.800.000	334.437.161.010					31,93	
Obligasi Berkelanjutan III Waskita Karya Tahap II Tahun 2018 Seri B	4.500.000.000	4.510.500.000	2.493.000.000	5,00	2	31 Des 34	idB	0,24	
Obligasi Berkelanjutan III Sarana Multi Infrastruktur Tahap III Tahun 2023 Seri B	2.000.000.000	2.002.200.000	2.012.728.840	6,70	2	17 Mei 26	idAAA	0,19	
Obligasi VII Danareksa Tahun 2023 Seri A	2.000.000.000	2.008.000.000	2.004.967.240	7,50	2	8 Feb 26	idAA	0,19	
Obligasi Berkelanjutan II Spindo Tahap III Tahun 2025 Seri A	2.000.000.000	2.000.000.000	2.004.331.120	7,25	2	30 Apr 26	idA	0,19	
Total obligasi korporasi/ <i>Total corporate bonds</i>	<u>344.000.000.000</u>	<u>344.393.500.000</u>	<u>342.952.188.210</u>					<u>32,74</u>	
Total efek bersifat utang/ <i>Total debt instruments</i>	<u>350.000.000.000</u>	<u>350.425.900.000</u>	<u>348.971.920.290</u>					<u>33,31</u>	
Sukuk/Sukuk									
Sukuk pemerintah/ <i>Government sukuk</i>									
PBS032	20.000.000.000	20.030.000.000	20.013.495.800	4,875	2	15 Jul 26	-	1,91	
Total sukuk pemerintah/ <i>Total government sukuk</i>	<u>20.000.000.000</u>	<u>20.030.000.000</u>	<u>20.013.495.800</u>					<u>1,91</u>	
Sukuk korporasi/ <i>Corporate sukuk</i>									
Sukuk Mudharabah Berlandaskan Kebekelanjutan Berkelanjutan I Bank BSI Tahap II Tahun 2025 Seri A	15.000.000.000	15.000.000.000	15.119.161.800	6,45	2	6 Jul 26	idAAA(sy)	1,44	
Sukuk Ijarah I Buma Tahun 2025 Seri A	9.000.000.000	8.991.000.000	9.037.235.070	7,50	2	6 Apr 26	idA+(sy)	0,86	
Total sukuk korporasi (dipindahkan)/ <i>Total corporate sukuk (carried forward)</i>	<u>24.000.000.000</u>	<u>23.991.000.000</u>	<u>24.156.396.870</u>					<u>2,30</u>	

**REKSA DANA PANIN DANA LIKUID
CATATAN ATAS LAPORAN KEUANGAN
(Lanjutan)**

Untuk tahun yang berakhir pada tanggal
31 Desember 2025

**REKSA DANA PANIN DANA LIKUID
NOTES TO THE FINANCIAL STATEMENTS
(Continued)**

For the year ended
December 31, 2025

(Dalam Rupiah, kecuali dinyatakan lain)

(Stated in Rupiah, unless otherwise stated)

4. PORTOFOLIO EFEK (Lanjutan)

4. INVESTMENT PORTFOLIOS (Continued)

Ikhtisar portofolio efek (lanjutan)

Summary of investment portfolios (continued)

31 Desember 2025								
Jenis efek/ Type of investments	Nilai nominal/ Nominal amount	Nilai perolehan rata-rata/ Average cost	Nilai wajar/ Fair value	Tingkat bunga (%) per tahun/ Interest rate (%) per annum	Level hierarki/ Hierarchy level	Jatuh tempo/ Maturity date	Peringkat efek/ Investment rating	Persentase (%) terhadap total portofolio efek/ Percentage (%) of total investment portfolios
Sukuk/Sukuk								
Sukuk korporasi/ Corporate sukuk								
Total sukuk korporasi (pindahan)/Total corporate sukuk (brought forward)	24.000.000.000	23.991.000.000	24.156.396.870					2,30
Sukuk Wakalah Bi Al- Istitsmar Berkelanjutan I CIMB Niaga Auto Finance Tahap III Tahun 2025 Seri A	7.000.000.000	7.000.000.000	7.047.340.860	6,15	2	13 Sep 26	AAA(idn)	0,67
Sukuk Mudharabah Berkelanjutan VI Adira Finance Tahap II Tahun 2025 Seri A	7.000.000.000	7.000.000.000	6.996.335.430	5,50	2	31 Okt 26	idAAA(sy)	0,66
Sukuk Mudharabah Berwawasan Sosial Orange Berkelanjutan I PNM Tahap II Tahun 2025 Seri A	5.000.000.000	5.000.000.000	5.015.552.650	5,50	2	27 Okt 26	idAAA(sy)	0,48
Total sukuk korporasi/ Total corporate sukuk	<u>43.000.000.000</u>	<u>42.991.000.000</u>	<u>43.215.625.810</u>					<u>4,12</u>
Total sukuk/Total sukuk	<u>63.000.000.000</u>	<u>63.021.000.000</u>	<u>63.229.121.610</u>					<u>6,03</u>
Instrumen pasar uang/ Money market instruments								
Deposito berjangka/ Time deposits								
PT Bank Syariah Indonesia Tbk	25.000.000.000	25.000.000.000	25.000.000.000	4,75	-	28 Jan 26	-	2,39
PT Bank Hibank Indonesia	20.000.000.000	20.000.000.000	20.000.000.000	5,25	-	3 Jan 26	-	1,91
PT Bank Hibank Indonesia	20.000.000.000	20.000.000.000	20.000.000.000	5,25	-	28 Jan 26	-	1,91
PT Bank Jago Tbk	20.000.000.000	20.000.000.000	20.000.000.000	5,50	-	17 Jan 26	-	1,91
PT Bank Capital Indonesia Tbk	17.000.000.000	17.000.000.000	17.000.000.000	7,00	-	30 Jan 26	-	1,62
PT Bank Aladin Syariah Tbk	17.000.000.000	17.000.000.000	17.000.000.000	7,00	-	30 Jan 26	-	1,62
PT Bank Hibank Indonesia	15.000.000.000	15.000.000.000	15.000.000.000	5,25	-	30 Jan 26	-	1,43
PT Bank Panin Dubai Syariah Tbk	15.000.000.000	15.000.000.000	15.000.000.000	5,00	-	3 Jan 26	-	1,43
PT Bank Panin Dubai Syariah Tbk	15.000.000.000	15.000.000.000	15.000.000.000	5,25	-	30 Jan 26	-	1,43
PT Bank Sahabat Sampoerna	15.000.000.000	15.000.000.000	15.000.000.000	6,75	-	28 Jan 26	-	1,43
Total deposito berjangka (dipindahkan)/Total time deposits (carried forward)	<u>179.000.000.000</u>	<u>179.000.000.000</u>	<u>179.000.000.000</u>					<u>17,08</u>

**REKSA DANA PANIN DANA LIKUID
CATATAN ATAS LAPORAN KEUANGAN
(Lanjutan)**

Untuk tahun yang berakhir pada tanggal
31 Desember 2025

**REKSA DANA PANIN DANA LIKUID
NOTES TO THE FINANCIAL STATEMENTS
(Continued)**

For the year ended
December 31, 2025

(Dalam Rupiah, kecuali dinyatakan lain)

(Stated in Rupiah, unless otherwise stated)

4. PORTOFOLIO EFEK (Lanjutan)

4. INVESTMENT PORTFOLIOS (Continued)

Ikhtisar portofolio efek (lanjutan)

Summary of investment portfolios (continued)

31 Desember 2025								
Jenis efek/ Type of investments	Nilai nominal/ Nominal amount	Nilai perolehan rata-rata/ Average cost	Nilai wajar/ Fair value	Tingkat bunga (%) per tahun/ Interest rate (%) per annum	Level hierarki/ Hierarchy level	Jatuh tempo/ Maturity date	Peringkat efek/ Investment rating	Persentase (%) terhadap total portofolio efek/ Percentage (%) of total investment portfolios
Instrumen pasar uang/ Money market instruments								
Deposito berjangka/ Time deposits								
Total deposito berjangka (pindahan)/Total time deposits (brought forward)	179.000.000.000	179.000.000.000	179.000.000.000					17,08
PT Bank Syariah Mega Indonesia	15.000.000.000	15.000.000.000	15.000.000.000	5,25	-	3 Jan 26	-	1,43
PT Bank Syariah Mega Indonesia	15.000.000.000	15.000.000.000	15.000.000.000	5,50	-	28 Jan 26	-	1,43
PT Bank Riau Kepri Syariah	15.000.000.000	15.000.000.000	15.000.000.000	5,50	-	16 Jan 26	-	1,43
PT Bank Nationalnobu Tbk	14.000.000.000	14.000.000.000	14.000.000.000	6,50	-	19 Jan 26	-	1,34
PT Bank Syariah Mega Indonesia	13.000.000.000	13.000.000.000	13.000.000.000	5,50	-	24 Jan 26	-	1,24
PT Bank Nationalnobu Tbk	12.000.000.000	12.000.000.000	12.000.000.000	6,50	-	28 Jan 26	-	1,15
PT Bank Capital Indonesia Tbk	10.000.000.000	10.000.000.000	10.000.000.000	7,00	-	17 Jan 26	-	0,95
PT Bank Hibank Indonesia	10.000.000.000	10.000.000.000	10.000.000.000	5,25	-	27 Jan 26	-	0,95
PT Bank KB Bukopin Syariah	10.000.000.000	10.000.000.000	10.000.000.000	5,75	-	3 Jan 26	-	0,95
PT Bank KB Bukopin Syariah	10.000.000.000	10.000.000.000	10.000.000.000	6,00	-	24 Jan 26	-	0,95
PT Bank KB Bukopin Syariah	10.000.000.000	10.000.000.000	10.000.000.000	6,00	-	30 Jan 26	-	0,95
PT Bank Nationalnobu Tbk	10.000.000.000	10.000.000.000	10.000.000.000	6,50	-	30 Jan 26	-	0,95
PT Bank Sahabat Sampoerna	10.000.000.000	10.000.000.000	10.000.000.000	5,75	-	30 Jan 26	-	0,95
PT Bank Syariah Mega Indonesia	10.000.000.000	10.000.000.000	10.000.000.000	5,25	-	1 Jan 26	-	0,95
PT Bank Riau Kepri Syariah	10.000.000.000	10.000.000.000	10.000.000.000	5,50	-	17 Jan 26	-	0,95
PT Bank Riau Kepri Syariah	10.000.000.000	10.000.000.000	10.000.000.000	5,50	-	28 Jan 26	-	0,95
PT Bank Aladin Syariah Tbk	10.000.000.000	10.000.000.000	10.000.000.000	7,00	-	28 Jan 26	-	0,95
PT Bank Aladin Syariah Tbk	10.000.000.000	10.000.000.000	10.000.000.000	7,75	-	17 Mar 26	-	0,95
PT Bank Aladin Syariah Tbk	10.000.000.000	10.000.000.000	10.000.000.000	7,00	-	18 Jan 26	-	0,95
PT Bank Syariah Mega Indonesia	6.000.000.000	6.000.000.000	6.000.000.000	5,25	-	16 Jan 26	-	0,57
PT Bank Capital Indonesia Tbk	5.000.000.000	5.000.000.000	5.000.000.000	7,00	-	10 Jan 26	-	0,48
PT Bank Capital Indonesia Tbk	5.000.000.000	5.000.000.000	5.000.000.000	7,00	-	27 Jan 26	-	0,48
Total deposito berjangka (dipindahkan)/Total time deposits (carried forward)	409.000.000.000	409.000.000.000	409.000.000.000					38,98

**REKSA DANA PANIN DANA LIKUID
CATATAN ATAS LAPORAN KEUANGAN
(Lanjutan)**

Untuk tahun yang berakhir pada tanggal
31 Desember 2025

**REKSA DANA PANIN DANA LIKUID
NOTES TO THE FINANCIAL STATEMENTS
(Continued)**

For the year ended
December 31, 2025

(Dalam Rupiah, kecuali dinyatakan lain)

(Stated in Rupiah, unless otherwise stated)

4. PORTOFOLIO EFEK (Lanjutan)

4. INVESTMENT PORTFOLIOS (Continued)

Ikhtisar portofolio efek (lanjutan)

Summary of investment portfolios (continued)

31 Desember 2025								
Jenis efek/ Type of investments	Nilai nominal/ Nominal amount	Nilai perolehan rata-rata/ Average cost	Nilai wajar/ Fair value	Tingkat bunga (%) per tahun/ Interest rate (%) per annum	Level hierarki/ Hierarchy level	Jatuh tempo/ Maturity date	Peringkat efek/ Investment rating	Persentase (%) terhadap total portofolio efek/ Percentage (%) of total investment portfolios
Instrumen pasar uang/ Money market instruments								
Deposito berjangka/ Time deposits								
Total deposito berjangka (pindahan)/Total time deposits (brought forward)	409.000.000.000	409.000.000.000	409.000.000.000					38,98
PT Bank Capital Indonesia Tbk	5.000.000.000	5.000.000.000	5.000.000.000	7,25	-	29 Jan 26	-	0,48
PT Bank Capital Indonesia Tbk	5.000.000.000	5.000.000.000	5.000.000.000	8,00	-	29 Jan 26	-	0,48
PT Bank Capital Indonesia Tbk	5.000.000.000	5.000.000.000	5.000.000.000	7,00	-	24 Jan 26	-	0,48
PT Bank Hibank Indonesia	5.000.000.000	5.000.000.000	5.000.000.000	5,25	-	11 Jan 26	-	0,48
PT Bank Hibank Indonesia	5.000.000.000	5.000.000.000	5.000.000.000	5,25	-	24 Jan 26	-	0,48
PT Bank BJB Syariah	5.000.000.000	5.000.000.000	5.000.000.000	5,00	-	1 Jan 26	-	0,48
PT Bank BJB Syariah	5.000.000.000	5.000.000.000	5.000.000.000	5,25	-	24 Jan 26	-	0,48
PT Bank BJB Syariah	5.000.000.000	5.000.000.000	5.000.000.000	5,25	-	28 Jan 26	-	0,48
PT Bank Jago Tbk	5.000.000.000	5.000.000.000	5.000.000.000	5,00	-	3 Jan 26	-	0,48
PT Bank Jago Tbk	5.000.000.000	5.000.000.000	5.000.000.000	5,25	-	3 Jan 26	-	0,48
PT Bank Jago Tbk	5.000.000.000	5.000.000.000	5.000.000.000	5,50	-	23 Jan 26	-	0,48
PT Bank Jago Tbk	5.000.000.000	5.000.000.000	5.000.000.000	5,50	-	24 Jan 26	-	0,48
PT Bank Jago Tbk	5.000.000.000	5.000.000.000	5.000.000.000	5,50	-	30 Jan 26	-	0,48
PT Bank Jago Tbk	5.000.000.000	5.000.000.000	5.000.000.000	5,50	-	31 Jan 26	-	0,48
PT Bank KB Bukopin Syariah	5.000.000.000	5.000.000.000	5.000.000.000	5,75	-	1 Jan 26	-	0,48
PT Bank KB Bukopin Syariah	5.000.000.000	5.000.000.000	5.000.000.000	6,00	-	23 Jan 26	-	0,48
PT Bank KB Bukopin Syariah	5.000.000.000	5.000.000.000	5.000.000.000	6,00	-	29 Jan 26	-	0,48
PT Bank Maspion Indonesia Tbk	5.000.000.000	5.000.000.000	5.000.000.000	4,75	-	18 Jan 26	-	0,48
PT Bank Maspion Indonesia Tbk	5.000.000.000	5.000.000.000	5.000.000.000	4,75	-	28 Jan 26	-	0,48
PT Bank Maspion Indonesia Tbk	5.000.000.000	5.000.000.000	5.000.000.000	4,75	-	30 Jan 26	-	0,48
PT Bank Nationalnobu Tbk	5.000.000.000	5.000.000.000	5.000.000.000	6,50	-	16 Jan 26	-	0,48
PT Bank Nationalnobu Tbk	5.000.000.000	5.000.000.000	5.000.000.000	6,75	-	26 Jan 26	-	0,48
PT Bank Nationalnobu Tbk	5.000.000.000	5.000.000.000	5.000.000.000	6,50	-	27 Jan 26	-	0,48
PT Bank Panin Dubai Syariah Tbk	5.000.000.000	5.000.000.000	5.000.000.000	5,00	-	11 Jan 26	-	0,48
PT Bank Panin Dubai Syariah Tbk	5.000.000.000	5.000.000.000	5.000.000.000	5,25	-	24 Jan 26	-	0,48
PT Bank Sahabat Sampoerna	5.000.000.000	5.000.000.000	5.000.000.000	5,75	-	3 Jan 26	-	0,48
PT Bank Sahabat Sampoerna	5.000.000.000	5.000.000.000	5.000.000.000	5,75	-	10 Jan 26	-	0,48
Total deposito berjangka (dipindahkan)/Total time deposits (carried forward)	544.000.000.000	544.000.000.000	544.000.000.000					51,94

**REKSA DANA PANIN DANA LIKUID
CATATAN ATAS LAPORAN KEUANGAN
(Lanjutan)**

Untuk tahun yang berakhir pada tanggal
31 Desember 2025

**REKSA DANA PANIN DANA LIKUID
NOTES TO THE FINANCIAL STATEMENTS
(Continued)**

For the year ended
December 31, 2025

(Dalam Rupiah, kecuali dinyatakan lain)

(Stated in Rupiah, unless otherwise stated)

4. PORTOFOLIO EFEK (Lanjutan)

4. INVESTMENT PORTFOLIOS (Continued)

Ikhtisar portofolio efek (lanjutan)

Summary of investment portfolios (continued)

31 Desember 2025								
Jenis efek/ Type of investments	Nilai nominal/ Nominal amount	Nilai perolehan rata-rata/ Average cost	Nilai wajar/ Fair value	Tingkat bunga (%) per tahun/ Interest rate (%) per annum	Level hierarki/ Hierarchy level	Jatuh tempo/ Maturity date	Peringkat efek/ Investment rating	Persentase (%) terhadap total portofolio efek/ Percentage (%) of total investment portfolios
Instrumen pasar uang/ Money market instruments								
Deposito berjangka/ Time deposits								
Total deposito berjangka (pindahan)/Total time deposits (brought forward)	544.000.000.000	544.000.000.000	544.000.000.000					51,94
PT Bank Sahabat Sampoerna	5.000.000.000	5.000.000.000	5.000.000.000	5,75	-	18 Jan 26	-	0,48
PT Bank Sahabat Sampoerna	5.000.000.000	5.000.000.000	5.000.000.000	5,75	-	24 Jan 26	-	0,48
PT Bank Sahabat Sampoerna	5.000.000.000	5.000.000.000	5.000.000.000	5,75	-	27 Jan 26	-	0,48
PT Bank Sahabat Sampoerna	5.000.000.000	5.000.000.000	5.000.000.000	5,75	-	28 Jan 26	-	0,48
PT Bank Riau Kepri Syariah	5.000.000.000	5.000.000.000	5.000.000.000	5,50	-	23 Jan 26	-	0,48
PT Bank Riau Kepri Syariah	5.000.000.000	5.000.000.000	5.000.000.000	5,50	-	24 Jan 26	-	0,48
PT Bank Pan Indonesia Tbk	5.000.000.000	5.000.000.000	5.000.000.000	5,00	-	24 Jan 26	-	0,48
PT Bank Aladin Syariah Tbk	5.000.000.000	5.000.000.000	5.000.000.000	7,00	-	7 Jan 26	-	0,48
PT Bank Aladin Syariah Tbk	5.000.000.000	5.000.000.000	5.000.000.000	7,00	-	24 Jan 26	-	0,48
PT Bank Sahabat Sampoerna	4.000.000.000	4.000.000.000	4.000.000.000	6,00	-	14 Jan 26	-	0,38
PT Bank Jago Tbk	3.000.000.000	3.000.000.000	3.000.000.000	5,25	-	7 Jan 26	-	0,29
PT Bank KB Bukopin Syariah	3.000.000.000	3.000.000.000	3.000.000.000	6,00	-	16 Jan 26	-	0,29
PT Bank KB Bukopin Syariah	3.000.000.000	3.000.000.000	3.000.000.000	6,00	-	19 Jan 26	-	0,29
PT Bank Sahabat Sampoerna	3.000.000.000	3.000.000.000	3.000.000.000	5,75	-	16 Jan 26	-	0,29
PT Bank Pan Indonesia Tbk	3.000.000.000	3.000.000.000	3.000.000.000	5,00	-	19 Jan 26	-	0,29
PT Bank Aladin Syariah Tbk	3.000.000.000	3.000.000.000	3.000.000.000	7,00	-	16 Jan 26	-	0,29
PT Bank Capital Indonesia Tbk	2.000.000.000	2.000.000.000	2.000.000.000	7,00	-	3 Jan 26	-	0,19
PT Bank Hibank Indonesia	2.000.000.000	2.000.000.000	2.000.000.000	5,25	-	6 Jan 26	-	0,19
PT Bank BJB Syariah	2.000.000.000	2.000.000.000	2.000.000.000	5,00	-	16 Jan 26	-	0,19
PT Bank Jago Tbk	2.000.000.000	2.000.000.000	2.000.000.000	5,25	-	06 Jan 26	-	0,19
PT Bank Jago Tbk	2.000.000.000	2.000.000.000	2.000.000.000	5,25	-	10 Jan 26	-	0,19
PT Bank KB Bukopin Syariah	2.000.000.000	2.000.000.000	2.000.000.000	5,75	-	11 Jan 26	-	0,19
Total deposito berjangka (dipindahkan)/Total time deposits (carried forward)	623.000.000.000	623.000.000.000	623.000.000.000					59,52

**REKSA DANA PANIN DANA LIKUID
CATATAN ATAS LAPORAN KEUANGAN
(Lanjutan)**

Untuk tahun yang berakhir pada tanggal
31 Desember 2025

**REKSA DANA PANIN DANA LIKUID
NOTES TO THE FINANCIAL STATEMENTS
(Continued)**

For the year ended
December 31, 2025

(Dalam Rupiah, kecuali dinyatakan lain)

(Stated in Rupiah, unless otherwise stated)

4. PORTOFOLIO EFEK (Lanjutan)

4. INVESTMENT PORTFOLIOS (Continued)

Ikhtisar portofolio efek (lanjutan)

Summary of investment portfolios (continued)

31 Desember 2025								
Jenis efek/ Type of investments	Nilai nominal/ Nominal amount	Nilai perolehan rata-rata/ Average cost	Nilai wajar/ Fair value	Tingkat bunga (%) per tahun/ Interest rate (%) per annum	Level hierarki/ Hierarchy level	Jatuh tempo/ Maturity date	Peringkat efek/ Investment rating	Persentase (%) terhadap total portofolio efek/ Percentage (%) of total investment portfolios
Instrumen pasar uang/ Money market instruments								
Deposito berjangka/ Time deposits								
Total deposito berjangka (pindahan)/Total time deposits (brought forward)	623.000.000.000	623.000.000.000	623.000.000.000					59,52
PT Bank Panin Dubai Syariah Tbk	2.000.000.000	2.000.000.000	2.000.000.000	3,75	-	2 Jan 26	-	0,19
PT Bank Sahabat Sampoerna	2.000.000.000	2.000.000.000	2.000.000.000	5,75	-	17 Jan 26	-	0,19
PT Bank Riau Kepri Syariah	2.000.000.000	2.000.000.000	2.000.000.000	5,50	-	11 Jan 26	-	0,19
PT Bank Riau Kepri Syariah	2.000.000.000	2.000.000.000	2.000.000.000	5,50	-	12 Jan 26	-	0,19
PT Bank Aladin Syariah Tbk	2.000.000.000	2.000.000.000	2.000.000.000	7,00	-	6 Jan 26	-	0,19
PT Bank Aladin Syariah Tbk	2.000.000.000	2.000.000.000	2.000.000.000	7,00	-	17 Jan 26	-	0,19
Total instrumen pasar uang/ Total money market instruments	<u>635.000.000.000</u>	<u>635.000.000.000</u>	<u>635.000.000.000</u>					<u>60,66</u>
Total portofolio efek/Total investment portfolios			<u>1.047.201.041.900</u>					<u>100,00</u>

31 Desember 2024								
Jenis efek/ Type of investments	Nilai nominal/ Nominal amount	Nilai perolehan rata-rata/ Average cost	Nilai wajar/ Fair value	Tingkat bunga (%) per tahun/ Interest rate (%) per annum	Level hierarki/ Hierarchy level	Jatuh tempo/ Maturity date	Peringkat efek/ Investment rating	Persentase (%) terhadap total portofolio efek/ Percentage (%) of total investment portfolios
Efek bersifat utang/ Debt instruments								
Obligasi pemerintah/ Government bond								
FR0081	2.040.000.000	2.042.856.000	2.037.197.958	6,50	2	15 Jun 25	-	0,56
Total obligasi pemerintah/ Total government bonds	<u>2.040.000.000</u>	<u>2.042.856.000</u>	<u>2.037.197.958</u>					<u>0,56</u>

**REKSA DANA PANIN DANA LIKUID
CATATAN ATAS LAPORAN KEUANGAN
(Lanjutan)**

Untuk tahun yang berakhir pada tanggal
31 Desember 2025

**REKSA DANA PANIN DANA LIKUID
NOTES TO THE FINANCIAL STATEMENTS
(Continued)**

For the year ended
December 31, 2025

(Dalam Rupiah, kecuali dinyatakan lain)

(Stated in Rupiah, unless otherwise stated)

4. PORTOFOLIO EFEK (Lanjutan)

4. INVESTMENT PORTFOLIOS (Continued)

Ikhtisar portofolio efek (lanjutan)

Summary of investment portfolios (continued)

31 Desember 2024										
Jenis efek/ Type of investments	Nilai nominal/ Nominal amount	Nilai perolehan rata-rata/ Average cost	Nilai wajar/ Fair value	Tingkat bunga (%) per tahun/ Interest rate (%) per annum	Level hierarki/ Hierarchy level	Jatuh tempo/ Maturity date	Peringkat efek/ Investment rating	Persentase (%) terhadap total portofolio efek/ Percentage (%) of total investment portfolios		
Efek bersifat utang/ Debt instruments										
Obligasi korporasi/ Corporate bonds										
Obligasi Berkelanjutan V PNM Tahap II Tahun 2024 Seri A	18.000.000.000	18.000.000.000	17.964.196.200	6,40	2	30 Mar 25	idAA+	4,91		
Obligasi Berkelanjutan VI Tower Bersama Infrastructure Tahap III Tahun 2024	15.000.000.000	15.003.000.000	15.000.000.000	6,75	2	16 Feb 25	AA+(idn)	4,10		
Obligasi Berkelanjutan VI Astra Sedaya Finance Tahap IV Tahun 2024	15.000.000.000	15.000.000.000	14.929.829.700	6,45	2	12 Okt 25	AAA(idn)	4,08		
Obligasi Berkelanjutan VI Tower Bersama Infrastructure Tahap IV Tahun 2024 Seri A	10.000.000.000	10.000.000.000	9.990.858.400	6,45	2	13 Des 25	AA+(idn)	2,73		
Obligasi Berkelanjutan III Maybank Finance Tahap II Tahun 2022	10.000.000.000	9.971.800.000	9.973.000.000	5,80	2	30 Mar 25	AA+(idn)	2,73		
Obligasi Berkelanjutan III Merdeka Copper Gold Tahap II Tahun 2022 Seri A	7.000.000.000	7.037.000.000	7.002.800.000	7,80	2	28 Apr 25	idA+	1,91		
Obligasi Berkelanjutan IV Merdeka Copper Gold Tahap V Tahun 2024 Seri A	7.000.000.000	7.000.000.000	7.000.000.000	7,25	2	2 Mar 25	idA+	1,91		
Obligasi Berkelanjutan IV WOM Finance Tahap II Tahun 2022 Seri B	6.000.000.000	5.976.000.000	5.976.000.000	6,30	2	8 Apr 25	AA(idn)	1,63		
Obligasi Berkelanjutan IV Indomobil Finance Tahap III Tahun 2022 Seri B	6.000.000.000	5.970.600.000	5.958.000.000	6,50	2	25 Mar 25	idAA-	1,63		
Obligasi II Merdeka Battery Materials Tahun 2024 Seri A	6.000.000.000	6.000.000.000	5.920.180.800	6,80	2	15 Okt 25	idA	1,62		
Obligasi Berkelanjutan VI Adira Finance Tahap III Tahun 2024 Seri A	5.000.000.000	5.000.000.000	5.000.000.000	6,40	2	13 Mei 25	idAAA	1,37		
Obligasi Berkelanjutan II Provident Investasi Bersama Tahap II Tahun 2024 Seri A	5.000.000.000	5.000.000.000	5.000.000.000	8,00	2	28 Mar 25	idA	1,37		
Obligasi Berkelanjutan VI Federal International Finance Tahap III Tahun 2024 Seri A	5.000.000.000	5.000.000.000	4.997.000.000	6,40	2	12 Apr 25	idAAA	1,37		
Total obligasi korporasi (dipindahkan)/Total corporate bonds (carried forward)	115.000.000.000	114.958.400.000	114.711.865.100					31,36		

**REKSA DANA PANIN DANA LIKUID
CATATAN ATAS LAPORAN KEUANGAN
(Lanjutan)**

Untuk tahun yang berakhir pada tanggal
31 Desember 2025

**REKSA DANA PANIN DANA LIKUID
NOTES TO THE FINANCIAL STATEMENTS
(Continued)**

For the year ended
December 31, 2025

(Dalam Rupiah, kecuali dinyatakan lain)

(Stated in Rupiah, unless otherwise stated)

4. PORTOFOLIO EFEK (Lanjutan)

4. INVESTMENT PORTFOLIOS (Continued)

Ikhtisar portofolio efek (lanjutan)

Summary of investment portfolios (continued)

31 Desember 2024									
Jenis efek/ <i>Type of investments</i>	Nilai nominal/ <i>Nominal amount</i>	Nilai perolehan rata-rata/ <i>Average cost</i>	Nilai wajar/ <i>Fair value</i>	Tingkat bunga (%) per tahun/ <i>Interest rate (%) per annum</i>	Level hierarki/ <i>Hierarchy level</i>	Jatuh tempo/ <i>Maturity date</i>	Peringkat efek/ <i>Investment rating</i>	Peringkat efek/ <i>Investment rating</i>	Persentase (%) terhadap total portofolio efek/ <i>Percentage (%) of total investment portfolios</i>
Efek bersifat utang/ Debt instruments									
Obligasi korporasi/ Corporate bonds									
Total obligasi korporasi (pindahan)/ <i>Total corporate bonds (brought forward)</i>	115.000.000.000	114.958.400.000	114.711.865.100						31,36
Obligasi Berkelanjutan V Indah Kiat Pulp & Paper Tahap II Tahun 2024 Seri A	5.000.000.000	5.000.000.000	4.994.191.650	7,25	2	15 Des 25	idA+		1,37
Obligasi Berkelanjutan VII Sarana Multigriya Finansial Tahap IV Tahun 2024 Seri A	5.000.000.000	5.000.000.000	4.993.338.850	6,40	2	7 Apr 25	idAAA		1,37
Obligasi Berkelanjutan V Mandiri Tunas Finance Tahap III Tahun 2022 Seri A	5.000.000.000	4.960.500.000	4.991.000.000	5,90	2	23 Feb 25	idAAA		1,37
Obligasi Berwawasan Lingkungan Berkelanjutan I Bank BRI Tahap III Tahun 2024 Seri A	5.000.000.000	5.000.000.000	4.990.912.700	6,15	2	30 Mar 25	idAAA		1,37
Obligasi Berkelanjutan III Toyota Astra Financial Services Tahap II Tahun 2022 Seri B	5.000.000.000	4.945.500.000	4.970.000.000	5,70	2	23 Feb 25	AAA(idn)		1,36
Obligasi Berkelanjutan II Provident Investasi Bersama Tahap III Tahun 2024 Seri A	3.000.000.000	3.000.000.000	3.001.345.320	8,00	2	25 Sep 25	idA		0,82
Obligasi Berkelanjutan VII Sarana Multigriya Finansial Tahap VI Tahun 2024 Seri A	3.000.000.000	3.000.000.000	2.993.063.130	6,70	2	7 Sep 25	idAAA		0,82
Obligasi Berkelanjutan V Tower Bersama Infrastructure Tahap III Tahun 2022 Seri B	3.000.000.000	2.985.300.000	2.985.900.000	5,90	2	2 Mar 25	AA+(idn)		0,82
Obligasi Berkelanjutan III Waskita Karya Tahap II Tahun 2018 Seri B	4.500.000.000	4.510.500.000	2.493.000.000	5,00	2	31 Des 34	idB		0,68
Obligasi Berkelanjutan I Sampoerna Agro Tahap III Tahun 2022 Seri A	2.000.000.000	1.974.200.000	1.997.400.000	7,15	2	2 Mar 25	idA		0,55
Total obligasi korporasi (dipindahkan)/ <i>Total corporate bonds (carried forward)</i>	155.500.000.000	155.334.400.000	153.122.016.750						41,89

**REKSA DANA PANIN DANA LIKUID
CATATAN ATAS LAPORAN KEUANGAN
(Lanjutan)**

Untuk tahun yang berakhir pada tanggal
31 Desember 2025

**REKSA DANA PANIN DANA LIKUID
NOTES TO THE FINANCIAL STATEMENTS
(Continued)**

For the year ended
December 31, 2025

(Dalam Rupiah, kecuali dinyatakan lain)

(Stated in Rupiah, unless otherwise stated)

4. PORTOFOLIO EFEK (Lanjutan)

4. INVESTMENT PORTFOLIOS (Continued)

Ikhtisar portofolio efek (lanjutan)

Summary of investment portfolios (continued)

31 Desember 2024									
Jenis efek/ <i>Type of investments</i>	Nilai nominal/ <i>Nominal amount</i>	Nilai perolehan rata-rata/ <i>Average cost</i>	Nilai wajar/ <i>Fair value</i>	Tingkat bunga (%) per tahun/ <i>Interest rate (%) per annum</i>	Level hierarki/ <i>Hierarchy level</i>	Jatuh tempo/ <i>Maturity date</i>	Peringkat efek/ <i>Investment rating</i>	Peringkat efek/ <i>Investment rating</i>	Persentase (%) terhadap total portofolio efek/ <i>Percentage (%) of total investment portfolios</i>
Efek bersifat utang/ Debt instruments									
Obligasi korporasi/ Corporate bonds									
Total obligasi korporasi (pindahan)/ <i>Total corporate bonds (brought forward)</i>	155.500.000.000	155.334.400.000	153.122.016.750						41,89
Obligasi Berkelanjutan V Astra Sedaya Finance Tahap IV Tahun 2022 Seri B	2.000.000.000	1.990.000.000	1.990.000.000	5,70	2	22 Mar 25	idAAA		0,54
Obligasi Berkelanjutan IV PNM Tahap II Tahun 2022 Seri B	1.000.000.000	994.300.000	995.215.110	5,50	2	22 Apr 25	idAA+		0,27
Obligasi Berkelanjutan V Pegadaian Tahap I Tahun 2022 Seri B	1.000.000.000	995.100.000	995.008.450	5,35	2	26 Apr 25	idAAA		0,27
Obligasi Berkelanjutan VI BFI Finance Indonesia Tahap I Tahun 2024 Seri A	1.000.000.000	1.000.000.000	992.708.650	6,60	2	5 Okt 25	AA-(idn)		0,27
Total obligasi korporasi/ <i>Total corporate bonds</i>	<u>160.500.000.000</u>	<u>160.313.800.000</u>	<u>158.094.948.960</u>						<u>43,24</u>
Total efek bersifat utang/ <i>Total debt instruments</i>	<u>162.540.000.000</u>	<u>162.356.656.000</u>	<u>160.132.146.918</u>						<u>43,80</u>
Sukuk/Sukuk									
Sukuk korporasi/ Corporate sukuk									
Sukuk Musyarakah Berkelanjutan I Sarana Multigraya Finansial Tahap II Tahun 2024	6.000.000.000	5.991.000.000	5.996.469.120	6,39	2	16 Feb 25	idAAA _(sy)		1,64
Total sukuk/ <i>Total sukuk</i>	<u>6.000.000.000</u>	<u>5.991.000.000</u>	<u>5.996.469.120</u>						<u>1,64</u>
Sekuritas Rupiah Bank Indonesia/ <i>Bank Indonesia Rupiah Securities</i>									
IDSR140525364S	30.000.000.000	27.884.670.000	29.221.337.700	-	2	14 Mei 25	-		7,99
Total Sekuritas Rupiah Bank Indonesia (dipindahkan)/ <i>Total Bank Indonesia Rupiah Securities (carried forward)</i>	<u>30.000.000.000</u>	<u>27.884.670.000</u>	<u>29.221.337.700</u>						<u>7,99</u>

**REKSA DANA PANIN DANA LIKUID
CATATAN ATAS LAPORAN KEUANGAN
(Lanjutan)**

Untuk tahun yang berakhir pada tanggal
31 Desember 2025

**REKSA DANA PANIN DANA LIKUID
NOTES TO THE FINANCIAL STATEMENTS
(Continued)**

For the year ended
December 31, 2025

(Dalam Rupiah, kecuali dinyatakan lain)

(Stated in Rupiah, unless otherwise stated)

4. PORTOFOLIO EFEK (Lanjutan)

4. INVESTMENT PORTFOLIOS (Continued)

Ikhtisar portofolio efek (lanjutan)

Summary of investment portfolios (continued)

31 Desember 2024								
Jenis efek/ Type of investments	Nilai nominal/ Nominal amount	Nilai perolehan rata-rata/ Average cost	Nilai wajar/ Fair value	Tingkat bunga (%) per tahun/ Interest rate (%) per annum	Level hierarki/ level	Jatuh tempo/ Maturity date	Peringkat efek/ Investment rating	Persentase (%) terhadap total portofolio efek/ Percentage (%) of total investment portfolios
Sekuritas Rupiah Bank / Indonesia/ Bank Indonesia Rupiah Securities								
Total Sekuritas Rupiah Bank Indonesia (pindahan)/ Total Bank Indonesia Rupiah Securities (brought forward)								
	30.000.000.000	27.884.670.000	29.221.337.700					7,99
IDSR090425273S	20.000.000.000	18.936.920.000	19.614.520.000	-	2	9 Apr 25	-	5,37
IDSR110425273S	20.000.000.000	18.945.680.000	19.609.980.000	-	2	11 Apr 25	-	5,36
IDSR300725364S	20.000.000.000	18.637.520.000	19.210.240.000	-	2	30 Jul 25	-	5,26
IDSR260925364S	20.000.000.000	18.721.960.000	19.055.540.000	-	2	26 Sep 25	-	5,21
IDSR250725364S	15.000.000.000	13.988.620.000	14.427.660.000	-	2	25 Jul 25	-	3,95
IDSR311025364S	15.000.000.000	14.008.705.000	14.126.200.500	-	2	31 Okt 25	-	3,86
IDSR281125364S	10.000.000.000	9.327.925.000	9.367.159.000	-	2	28 Nov 25	-	2,56
IDSR230725364S	8.557.000.000	7.971.504.284	8.228.180.161	-	2	23 Jul 25	-	2,25
IDSR230425273S	5.000.000.000	4.740.334.950	4.892.530.000	-	2	23 Apr 25	-	1,34
IDSR110625364S	5.000.000.000	4.654.568.950	4.846.273.700	-	2	11 Jun 25	-	1,33
IDSR020725364S	5.000.000.000	4.648.460.200	4.823.275.000	-	2	2 Jul 25	-	1,32
Total Sekuritas Rupiah Bank Indonesia/ Total Bank Indonesia Rupiah Securities								
	<u>173.557.000.000</u>	<u>162.466.868.384</u>	<u>167.422.896.061</u>					<u>45,80</u>
Instrumen pasar uang/ Money market instruments								
Deposito berjangka/ Time deposits								
PT Bank Sahabat Sampoerna	10.000.000.000	10.000.000.000	10.000.000.000	7,25	-	20 Feb 25	-	2,74
PT Bank Aladin Syariah Tbk	10.000.000.000	10.000.000.000	10.000.000.000	7,50	-	3 Mar 25	-	2,74
PT Bank Riau Kepri Syariah	5.000.000.000	5.000.000.000	5.000.000.000	7,10	-	26 Jan 25	-	1,37
PT Bank Maspion Indonesia Tbk	5.000.000.000	5.000.000.000	5.000.000.000	6,50	-	13-Jan-25	-	1,37
PT Bank Maspion Indonesia Tbk	2.000.000.000	2.000.000.000	2.000.000.000	6,75	-	18 Jan 25	-	0,54
Total instrumen pasar uang/ Total money market instruments								
	<u>32.000.000.000</u>	<u>32.000.000.000</u>	<u>32.000.000.000</u>					<u>8,76</u>
Total portofolio efek/ Total investment portfolios								
			<u>362.814.524.384</u>					<u>100,00</u>

**REKSA DANA PANIN DANA LIKUID
CATATAN ATAS LAPORAN KEUANGAN
(Lanjutan)**

Untuk tahun yang berakhir pada tanggal
31 Desember 2025

**REKSA DANA PANIN DANA LIKUID
NOTES TO THE FINANCIAL STATEMENTS
(Continued)**

For the year ended
December 31, 2025

(Dalam Rupiah, kecuali dinyatakan lain)

(Stated in Rupiah, unless otherwise stated)

4. PORTOFOLIO EFEK (Lanjutan)

Ikhtisar portofolio efek (lanjutan)

Sejak awal tahun 2023 hingga saat ini, PT Waskita Karya (Persero) Tbk (WSKT) tengah melakukan proses *review Master Restructuring Agreement* ("MRA") secara komprehensif kepada seluruh kreditor, baik kreditor perbankan maupun pemegang obligasi dan sedang dalam masa *standstill* sehingga Perseroan belum dapat melakukan pembayaran pokok dan bunga obligasi hingga akhir tahun 2023.

Pada tanggal 22 Februari 2024, WSKT telah mengadakan Rapat Umum Pemegang Obligasi ("RUPO") sebagaimana diatur dalam Pasal 10 Perjanjian Perwaliamanatan Obligasi Berkelanjutan III Waskita Karya Tahap II Tahun 2018, Akta No. 12, tanggal 6 Februari 2018, yang dibuat di hadapan Fathiah Helmi, S.H., Notaris di Jakarta, berikut perubahannya ("Perjanjian Perwaliamanatan").

Dengan disetujuinya Agenda Menerima penjelasan dan menyetujui usulan WSKT untuk mengesampingkan cedera janji sehubungan dengan adanya kelalaian WSKT atas tidak dipenuhinya kewajiban pembayaran bunga dan pokok obligasi, serta usulan lain terkait obligasi sebagai berikut:

1. Menerima penjelasan dan menyetujui usulan WSKT untuk mengesampingkan cedera janji sehubungan dengan adanya kelalaian WSKT atas tidak dipenuhinya kewajiban pembayaran bunga dan pokok obligasi, serta usulan lain terkait obligasi sebagai berikut:
 - a. Tanggal pelunasan pokok obligasi, untuk obligasi seri B, jatuh tempo pada 16 (enam belas) tahun 10 (sepuluh) bulan 8 (delapan) hari sejak tanggal emisi, dengan demikian obligasi seri B jatuh tempo pada tanggal 31 Desember 2034 (tiga puluh satu Desember dua ribu tiga puluh empat).

4. INVESTMENT PORTFOLIOS (Continued)

Summary of investment portfolios (continued)

Since the beginning of 2023 until now, PT Waskita Karya (Persero) Tbk (WSKT) has been conducting a comprehensive *Master Restructuring Agreement* ("MRA") review process to all creditors, both banking creditors and bondholders and is in a *standstill* period so that the Company unable make principal and interest payments on bonds until the end of 2023.

On February 22, 2024, WSKT held a *General Meeting of Bondholders* ("RUPO") as stipulated in Article 10 of the *Trustee Agreement of Obligasi Berkelanjutan III Waskita Karya Tahap II Tahun 2018, Deed No. 12, dated February 6, 2018, of Fathiah Helmi, S.H., Notary in Jakarta, and its amendments* ("Trustee Agreement").

With the approval of the Agenda to receive an explanation and approve WSKT's proposal to waive the default in connection with WSKT's negligence in the non-fulfillment of interest and principal payment obligations, as well as other proposals related to the bonds as follows:

1. Receive an explanation and approve WSKT's proposal to waive the default in connection with WSKT's negligence in not fulfilling its obligation to pay interest and principal of the bonds, as well as other proposals related to the bonds as follows:
 - a. The principal payment of the bonds, for series B bonds, matured at 16 (sixteen) years 10 (ten) months 8 (eight) days from the issuance date, thus the series B bonds shall mature on December 31, 2034 (thirty-one December two thousand thirty-four).

**REKSA DANA PANIN DANA LIKUID
CATATAN ATAS LAPORAN KEUANGAN
(Lanjutan)**

Untuk tahun yang berakhir pada tanggal
31 Desember 2025

**REKSA DANA PANIN DANA LIKUID
NOTES TO THE FINANCIAL STATEMENTS
(Continued)**

For the year ended
December 31, 2025

(Dalam Rupiah, kecuali dinyatakan lain)

(Stated in Rupiah, unless otherwise stated)

4. PORTOFOLIO EFEK (Lanjutan)

Ikhtisar portofolio efek (lanjutan)

- b. Sejak tanggal emisi sampai dengan sebelum tanggal berlakunya perubahan Perjanjian Perwalianamanatan dengan tingkat bunga tetap sebesar 8,25% (delapan koma dua lima persen) per tahun. Sejak tanggal berlakunya perubahan Perjanjian Perwalianamanatan sampai dengan 31 Desember 2034 dengan tingkat bunga tetap sebesar 5% per tahun.
 - c. Ketentuan mengenai jadwal dan periode pembayaran bunga obligasi.
 - d. Ketentuan mengenai kewajiban WSKT sehubungan dengan kewajiban keuangan.
 - e. Ketentuan mengenai kelalaian WSKT sehubungan dengan *crossdefault*.
2. Melakukan perubahan dan/atau penambahan pada Pengakuan Hutang Obligasi Berkelanjutan III Waskita Karya Tahap II Tahun 2018, Akta No. 13, tanggal 6 Februari 2018, yang dibuat di hadapan Fathiah Helmi, S.H., Notaris di Jakarta, berikut perubahannya, antara lain terkait ketentuan pengakuan hutang.

Manajer Investasi berkeyakinan bahwa nilai wajar Obligasi Berkelanjutan III Waskita Karya Tahap II Tahun 2018 Seri B pada tanggal 31 Desember 2025 telah mencerminkan nilai yang dapat direalisasikan pada saat jatuh tempo.

Lembaga Penilaian Harga Efek (LPHE) secara resmi menerbitkan harga pasar wajar per 31 Desember 2025. Sesuai PSAK 113, pengukuran nilai wajar harus dilakukan pada tanggal pelaporan dengan menggunakan input pasar terbaik yang tersedia. Namun Manajer Investasi menggunakan harga pasar wajar yang diterbitkan LPHE pada tanggal 30 Desember 2025 dan berpendapat bahwa nilai pasar wajar pada tanggal 30 Desember 2025 masih mencerminkan nilai wajar obligasi tersebut.

4. INVESTMENT PORTFOLIOS (Continued)

Summary of investment portfolios (continued)

- b. From the issuance date until before the effective date of the amendment to the Trustee Agreement with a fixed interest rate of 8.25% (eight point two five percent) per annum. Since the effective date of the amendment to the Trustee Agreement until December 31, 2034 with a fixed interest rate of 5% per annum.
 - c. Provisions regarding the schedule and period of interest payment on the bonds.
 - d. Provisions regarding WSKT's obligations in relation to financial obligations.
 - e. Provisions regarding WSKT's negligence in relation to *crossdefault*.
2. Amendments and/or additions to the Acknowledgment of Indebtedness of Obligasi Berkelanjutan III Waskita Karya Tahap II Tahun 2018, Deed No. 13, dated February 6, 2018 of Fathiah Helmi, S.H., Notary in Jakarta, and the following amendments, among others related to the provisions of acknowledgment of indebtedness.

The Investment Manager believes that the fair value of the Obligasi Berkelanjutan III Waskita Karya Tahap II Tahun 2018 Seri B as at December 31, 2025 reflects the value that can be realized at maturity.

The Securities Pricing Agency (SPA) officially published the fair market price as at December 31, 2025. In accordance with SFAS 113, fair value measurements must be made at the reporting date using the best available market input. However, the Investment Manager used the fair market price published by SPA on December 30, 2025, and believes that the fair market value as at December 30, 2025, still reflects the fair value of the bonds.

**REKSA DANA PANIN DANA LIKUID
CATATAN ATAS LAPORAN KEUANGAN
(Lanjutan)**

Untuk tahun yang berakhir pada tanggal
31 Desember 2025

**REKSA DANA PANIN DANA LIKUID
NOTES TO THE FINANCIAL STATEMENTS
(Continued)**

For the year ended
December 31, 2025

(Dalam Rupiah, kecuali dinyatakan lain)

(Stated in Rupiah, unless otherwise stated)

5. KAS

	<u>2025</u>
PT Bank Central Asia Tbk	30.844.685.095
PT Bank Rakyat Indonesia (Persero) Tbk	99.226.994
PT Bank Mandiri (Persero) Tbk	1.212.925
PT Bank Panin Tbk	1.109.251
Total	<u>30.946.234.265</u>

5. CASH

	<u>2024</u>
	8.505.727.826
	2.719.887
	2.138.900
	3.301.520
Total	<u>8.513.888.133</u>

*PT Bank Central Asia Tbk
PT Bank Rakyat Indonesia
(Persero) Tbk
PT Bank Mandiri (Persero) Tbk
PT Bank Panin Tbk*

Total

6. PIUTANG TRANSAKSI EFEK

Akun ini merupakan piutang yang timbul atas penjualan efek bersifat utang yang belum terselesaikan pada tanggal laporan posisi keuangan. Saldo piutang transaksi efek pada tanggal 31 Desember 2025 adalah nihil sedangkan pada tanggal 31 Desember 2024 adalah sebesar Rp 10.012.140.000.

Reksa Dana tidak membentuk penyisihan kerugian penurunan nilai atas piutang transaksi efek karena Manajer Investasi berpendapat bahwa seluruh piutang tersebut dapat ditagih.

6. SECURITIES TRANSACTION RECEIVABLES

This account represents receivable from sold of debt instruments, which have not been settled at the statements of financial position date. The balance of securities transaction receivables as at December 31, 2025 was nil while on December 31, 2024 was amounted to Rp 10,012,140,000.

The Mutual Fund not provide an allowance for impairment losses for securities transaction receivables since the Investment Manager believes that the whole receivables are collectible.

7. PIUTANG BUNGA DAN BAGI HASIL

	<u>2025</u>
Efek utang	2.601.624.241
Sukuk	602.032.139
Deposito berjangka	847.259.132
Total	<u>4.050.915.512</u>

7. INTEREST AND PROFIT SHARING RECEIVABLES

	<u>2024</u>
	1.008.881.921
	51.772.453
	84.369.938
Total	<u>1.145.024.312</u>

*Debt instruments
Sukuk
Time deposits*

Total

Reksa Dana tidak membentuk penyisihan kerugian penurunan nilai atas piutang bunga dan bagi hasil karena Manajer Investasi berpendapat bahwa seluruh piutang tersebut dapat ditagih.

The Mutual Fund does not provide an allowance for impairment losses for interest and profit sharing receivable since the Investment Manager believes that the whole receivables are collectible.

**REKSA DANA PANIN DANA LIKUID
CATATAN ATAS LAPORAN KEUANGAN
(Lanjutan)**

Untuk tahun yang berakhir pada tanggal
31 Desember 2025

**REKSA DANA PANIN DANA LIKUID
NOTES TO THE FINANCIAL STATEMENTS
(Continued)**

For the year ended
December 31, 2025

(Dalam Rupiah, kecuali dinyatakan lain)

(Stated in Rupiah, unless otherwise stated)

8. PIUTANG SWITCHING

Akun ini merupakan piutang atas pengalihan sebagian atau seluruh unit penyertaan dari Reksa Dana lain yang dikelola oleh Manager Investasi.

Saldo piutang atas pengalihan unit penyertaan pada tanggal 31 Desember 2025 dan 2024 masing masing adalah sebesar Rp 854.492.967 dan Rp 393.433.447.

8. RECEIVABLE FROM SWITCHING

This account represent receivables on the transfers of a part or all of the investment unit from other Mutual Funds managed by the Investment Manager.

The balance of receivable from switch in of investment units as at December 31, 2025 and 2024 were amounted to Rp 854,492,967 and Rp 393,433,447 respectively.

9. PIUTANG LAIN-LAIN

Akun ini merupakan piutang atas pokok deposito berjangka yang telah jatuh tempo dan belum diterima pada 31 Desember 2025 sebesar Rp 20.000.000.000.

9. OTHER RECEIVABLE

This account represents receivables from principal on time deposits which matured and have not been received as at December 31, 2025 were amounted to Rp 20,000,000,000.

10. UANG MUKA DITERIMA ATAS PEMESANAN UNIT PENYERTAAN

Akun ini merupakan penerimaan uang muka atas pemesanan unit penyertaan. Pada tanggal laporan posisi keuangan, Reksa Dana belum menerbitkan dan menyerahkan unit penyertaan kepada pemesan sehingga belum tercatat sebagai unit penyertaan beredar. Uang muka atas pemesanan unit penyertaan yang diterima ini disajikan sebagai liabilitas pada laporan posisi keuangan.

Saldo uang muka diterima atas pemesanan unit penyertaan pada tanggal 31 Desember 2025 dan 2024 masing-masing adalah sebesar Rp 100.720.976.049 dan Rp 5.657.761.815, yang semuanya diterima melalui agen penjual.

10. ADVANCE FOR SUBSCRIPTION OF INVESTMENT UNITS

This account represents advance on investment unit subscriptions. On the statements of financial position, the Mutual Fund has not issued and distributed the units to the subscriber and has not recorded as outstanding unit shares. Advance received for unit subscriptions has been presented as liabilities in statements of financial position.

The balance of advance on investment units subscription as at December 31, 2025 and 2024 were amounted to Rp 100,720,976,049 and Rp 5,657,761,815 respectively, which all of were received through the selling agent.

11. LIABILITAS ATAS PEMBELIAN KEMBALI UNIT PENYERTAAN

Akun ini merupakan utang atas pembelian kembali unit penyertaan yang belum terselesaikan pada tanggal laporan posisi keuangan.

11. LIABILITIES FOR REDEMPTION OF INVESTMENT UNITS

This account represents payable from redemption of investment unit which have not been settled at the statements of financial position date.

**REKSA DANA PANIN DANA LIKUID
CATATAN ATAS LAPORAN KEUANGAN
(Lanjutan)**

Untuk tahun yang berakhir pada tanggal
31 Desember 2025

**REKSA DANA PANIN DANA LIKUID
NOTES TO THE FINANCIAL STATEMENTS
(Continued)**

For the year ended
December 31, 2025

(Dalam Rupiah, kecuali dinyatakan lain)

(Stated in Rupiah, unless otherwise stated)

**11. LIABILITAS ATAS PEMBELIAN KEMBALI
UNIT PENYERTAAN (Lanjutan)**

Saldo liabilitas atas pembelian kembali unit penyertaan pada tanggal 31 Desember 2025 dan 2024 masing-masing adalah sebesar Rp 1.181.713 dan Rp 631.542.754, yang semuanya diterima melalui agen penjual.

**11. LIABILITIES FOR REDEMPTION OF
INVESTMENT UNITS (Continued)**

The balance of liabilities for redemption of investment units as at December 31, 2025 and 2024 were amounted to Rp 1,181,713 and Rp 631,542,754 respectively, which all of were received through the selling agent.

12. BEBAN AKRUAL

	2025
Jasa pengelolaan investasi (catatan 19)	351.607.493
Jasa kustodian (catatan 20)	150.688.925
Lain-lain	22.204.602
Total	524.501.020

12. ACCRUED EXPENSES

	2024	
	131.213.240	Investment management fee (notes 19)
	-	Custodian fee (note 20)
	19.146.176	Others
Total	150.359.416	Total

13. UTANG SWITCH OUT

Akun ini merupakan utang yang timbul atas transaksi pengalihan unit penyertaan Reksa Dana lain yang dikelola oleh Manajer Investasi yang belum terselesaikan pada tanggal laporan posisi keuangan.

Saldo utang atas pengalihan unit penyertaan pada tanggal 31 Desember 2025 adalah sebesar Rp 2.327.311.516 sedangkan pada tanggal 31 Desember 2024 adalah nihil.

13. PAYABLE FROM SWITCH OUT

This account represents a liability arising from the transfer of investment units to managed by Investment Manager, which have not been settled at the statement of the financial position date.

The balance of switch out payable as at December 31, 2025 amounted to Rp 2,327,311,516 while on December 31, 2024 was nil..

14. PENGUKURAN NILAI WAJAR

Nilai wajar instrumen keuangan yang tidak diperdagangkan di pasar aktif ditentukan menggunakan teknik penilaian. Teknik penilaian ini memaksimalkan penggunaan data pasar yang dapat diobservasi yang tersedia dan sesedikit mungkin mengandalkan estimasi spesifik yang dibuat oleh Manajer Investasi. Karena seluruh *input* signifikan yang dibutuhkan untuk menentukan nilai wajar dapat diobservasi, maka instrumen tersebut termasuk dalam hierarki *level 2*.

14. MEASUREMENT OF FAIR VALUE

The fair value of financial instruments that are not traded in active markets is determined using valuation techniques. This valuation technique maximizes the use of observable market data available and relies as little as possible on the specific estimates made by the Investment Manager. Because all significant inputs required to determine fair value are observable, these financial instruments are included in level 2 hierarchy.

**REKSA DANA PANIN DANA LIKUID
CATATAN ATAS LAPORAN KEUANGAN
(Lanjutan)**

Untuk tahun yang berakhir pada tanggal
31 Desember 2025

**REKSA DANA PANIN DANA LIKUID
NOTES TO THE FINANCIAL STATEMENTS
(Continued)**

For the year ended
December 31, 2025

(Dalam Rupiah, kecuali dinyatakan lain)

(Stated in Rupiah, unless otherwise stated)

**14. PENGUKURAN NILAI WAJAR
(Lanjutan)**

Pengukuran nilai wajar portofolio efek Reksa Dana pada tanggal 31 Desember 2025 dan 2024 masing-masing adalah sebesar Rp 412.201.041.900 dan Rp 333.351.625.106.

**14. MEASUREMENT OF FAIR VALUE
(Continued)**

Measurement of the fair value of the investment Fund portfolio as at December 31, 2025 and 2024 were amounted to Rp 412,201,041,900 and Rp 333,351,625,106 respectively.

15. PERPAJAKAN

a. Pajak penghasilan

Reksa Dana berbentuk Kontrak Investasi Kolektif adalah subjek pajak. Objek pajak penghasilan terbatas hanya pada penghasilan yang diterima oleh Reksa Dana, sedangkan pembagian laba yang dibayarkan Reksa Dana kepada pemegang unit penyertaan, termasuk keuntungan atas pelunasan kembali unit penyertaan bukan merupakan objek pajak penghasilan.

Berdasarkan Undang-Undang Republik Indonesia No. 36/2008 tentang Perubahan Keempat atas Undang-Undang No. 7 Tahun 1983 tentang Pajak Penghasilan, Reksa Dana dikenakan pajak penghasilan final sebesar 5% sejak 1 Januari 2014 hingga 31 Desember 2020; dan 10% untuk tahun 2021 dan seterusnya.

Selanjutnya pada tanggal 30 Agustus 2021 Pemerintah telah mengesahkan Peraturan Pemerintah No. 91 tahun 2021 tentang pajak penghasilan atas bunga dan/atau diskonto dari obligasi yang diterima dan/atau diperoleh wajib pajak dalam negeri dan bentuk usaha tetap, yang salah satu pasalnya menjelaskan tentang tarif pajak penghasilan final dari bunga obligasi ditetapkan sebesar 10% dari dasar pengenaan pajak penghasilan.

15. TAXATION

a. *Income tax*

The Mutual Fund in the form of a Collective Investment Contract is subject to tax. Income tax is limited to taxable income received by the mutual fund, whilst income distributable from the mutual fund to unit holder, including any gain on the redemption of investment units is not taxable income.

According to the Law of the Republic of Indonesia No. 36/2008 concerning the Fourth Amendment to Law no. 7 of 1983 concerning Income Tax, Mutual Funds are subject to final income tax of 5% since January 1, 2014 to December 31, 2020; and 10% for the year 2021 and onwards.

Furthermore on August 30, 2021, the Government has been made Government Regulation No. 91 of 2021 regarding income tax on interest and/or discount from bonds which received and/or acquired by domestic tax payers and permanent establishments, one of which the articles describes about the final income tax rate of interest bond is set at 10% from the basis of the imposition of income tax.

**REKSA DANA PANIN DANA LIKUID
CATATAN ATAS LAPORAN KEUANGAN
(Lanjutan)**

Untuk tahun yang berakhir pada tanggal
31 Desember 2025

**REKSA DANA PANIN DANA LIKUID
NOTES TO THE FINANCIAL STATEMENTS
(Continued)**

For the year ended
December 31, 2025

(Dalam Rupiah, kecuali dinyatakan lain)

(Stated in Rupiah, unless otherwise stated)

15. PERPAJAKAN (Lanjutan)

15. TAXATION (Continued)

a. Pajak penghasilan (lanjutan)

a. *Income tax (continued)*

Pada tanggal 29 Oktober 2021, Pemerintah menerbitkan Undang-Undang Republik Indonesia No. 7 Tahun 2021 tentang Harmonisasi Peraturan Perpajakan. Aturan tersebut menetapkan tarif pajak penghasilan wajib pajak dalam negeri dan bentuk usaha tetap sebesar 22% yang mulai berlaku pada tahun pajak 2022 dan seterusnya, serta mengatur tentang kenaikan tarif PPN umum secara bertahap, kenaikan dari 10% menjadi 11% mulai berlaku pada tanggal 1 April 2022 dan 12% mulai berlaku pada tanggal 1 Januari 2025.

On 29 October 2021, the Government issued Law of the Republic of Indonesia No.7 year 2021 concerning Harmonization of Tax Regulations. The regulation has stipulated the income tax rate for domestic taxpayers and business establishments of 22% which will be effective from the Fiscal Year 2022 onwards, and regulates the gradual increase in the general VAT rate, the increasing from 10% to 11% starting from April 1, 2022 and 12% starting from January 1, 2025.

Kemudian sesuai dengan Peraturan Menteri Keuangan No. 131 Tahun 2024 untuk PPN yang mulai berlaku pada tanggal 1 Januari 2025, dihitung dengan cara mengalikan tarif 12% (dua belas persen) dengan Dasar Pengenaan Pajak berupa nilai lain sebesar 11/12 (sebelas per dua belas).

Then, in accordance with Regulation of the Minister of Finance No. 131 year 2024, for the VAT starting from January 1, 2025, it is calculated by multiplying the rate of 12% (twelve percent) by the Taxable Base in the form of another value of 11/12 (eleven-twelfths).

Pendapatan investasi Reksa Dana yang merupakan objek pajak penghasilan final disajikan dalam jumlah bruto sebelum pajak penghasilan final. Taksiran pajak penghasilan ditentukan berdasarkan penghasilan kena pajak dalam tahun yang bersangkutan berdasarkan tarif pajak yang berlaku.

The Mutual Fund's investment income which is subject to final income tax is represent on a gross before final income tax. The provision for income tax is determined on the basis of estimated taxable income for the year subject to tax at statutory tax rates.

Rekonsiliasi antara laba sebelum pajak menurut laporan laba rugi dan penghasilan komprehensif lain dengan laba (rugi) kena pajak yang dihitung oleh Reksa Dana untuk tahun-tahun yang berakhir pada tanggal 31 Desember 2025 dan 2024 adalah sebagai berikut:

The reconciliation between the profit before tax, as shown in the statements of profit or loss and other comprehensive income with taxable profit (loss) calculated by the Mutual Fund for the years ended December 31, 2025 and 2024 are as follows:

**REKSA DANA PANIN DANA LIKUID
CATATAN ATAS LAPORAN KEUANGAN
(Lanjutan)**

Untuk tahun yang berakhir pada tanggal
31 Desember 2025

**REKSA DANA PANIN DANA LIKUID
NOTES TO THE FINANCIAL STATEMENTS
(Continued)**

For the year ended
December 31, 2025

(Dalam Rupiah, kecuali dinyatakan lain)

(Stated in Rupiah, unless otherwise stated)

15. PERPAJAKAN (Lanjutan)

15. TAXATION (Continued)

a. Pajak penghasilan (lanjutan)

a. *Income tax (continued)*

	2025	2024	
Laba sebelum pajak	34.973.786.153	18.889.201.040	<i>Profit before tax</i>
Ditambah (dikurangi): Beban yang tidak dapat dikurangkan	9.399.940.515	5.361.226.642	<i>Add (loss): Non deductible expenses</i>
Pendapatan yang pajaknya bersifat final			<i>Income subject to final tax</i>
- Bunga efek bersifat utang	(17.396.918.732)	(8.967.454.344)	<i>Interest income on - debt instruments</i>
- Bagi hasil sukuk	(1.515.714.946)	(544.457.166)	<i>Profit sharing income on - sukuk</i>
- Bunga deposito berjangka	(17.984.838.393)	(10.166.983.296)	<i>Interest income on - time deposits</i>
- Bunga jasa giro	(447.387.803)	(337.747.940)	<i>Interest income on - current accounts</i>
- (Keuntungan) kerugian investasi yang telah direalisasi	(10.811.825.616)	339.605.714	<i>Realized (gain) loss - on investments</i>
- Kerugian (keuntungan) investasi yang belum direalisasi	3.782.958.822	(4.568.443.243)	<i>Unrealized loss (gain) - on investments</i>
Laba (rugi) kena pajak	-	4.947.407	<i>Taxable profit (loss)</i>
Pajak penghasilan	-	1.088.340	<i>Income tax</i>
Pajak dibayar di muka pasal 23	-	(750.000)	<i>Prepaid taxes art 23</i>
(Lebih) kurang bayar pajak	-	338.340	<i>(Over) under payment tax</i>

Dalam laporan keuangan ini, total penghasilan kena pajak didasarkan atas perhitungan sementara, karena Reksa Dana belum menyampaikan SPT pajak penghasilan badan.

In these financial statements, the amount of taxable income is based on preliminary calculations, as the Mutual Fund has not yet submitted its corporate income tax return.

b. Utang pajak lainnya

b. *Other tax payable*

	2025	2024	
Pajak kini (<i>capital gain</i>)	170.000	-	<i>Current tax (capital gain)</i>
Pajak final pembelian efek	2.875.556	-	<i>Final tax on securities purchase</i>
Total	3.045.556	-	<i>Total</i>

**REKSA DANA PANIN DANA LIKUID
CATATAN ATAS LAPORAN KEUANGAN
(Lanjutan)**

Untuk tahun yang berakhir pada tanggal
31 Desember 2025

**REKSA DANA PANIN DANA LIKUID
NOTES TO THE FINANCIAL STATEMENTS
(Continued)**

For the year ended
December 31, 2025

(Dalam Rupiah, kecuali dinyatakan lain)

(Stated in Rupiah, unless otherwise stated)

15. PERPAJAKAN (Lanjutan)

15. TAXATION (Continued)

c. Beban pajak

c. Tax expenses

	2025	2024	
Pajak kini	-	1.088.340	Current tax
Pajak kini (<i>capital gain</i>)	2.194.966.323	-	Current tax (<i>capital gain</i>)
Pajak tangguhan	-	-	Deferred tax
Total	<u>2.194.966.323</u>	<u>1.088.340</u>	Total

d. Administrasi

d. Administration

Berdasarkan peraturan perpajakan Indonesia, Reksa Dana menghitung, menetapkan, dan membayar sendiri jumlah pajak yang terutang. Direktorat Jenderal Pajak dapat menetapkan dan mengubah liabilitas pajak dalam batas waktu 5 (lima) tahun sejak terutangnya pajak.

Under the taxation laws in Indonesia, the Mutual Fund calculates, determines and submits tax returns on the basis of self-assessment. Directorate General of Taxes may assess and amend taxes within 5 (five) years from the tax became due.

16. UNIT PENYERTAAN BEREDAR

16. OUTSTANDING INVESTMENT UNITS

Jumlah unit penyertaan yang dimiliki oleh Pemodal dan Manajer Investasi pada tanggal 31 Desember 2025 dan 2024 adalah sebagai berikut:

Units owned by the Investors and the Investment Manager as at December 31, 2025 and 2024 are as follows:

	2025		
	Unit/ Units	Persentase (%)/ Percentage (%)	
Pemodal	520.815.185,6453	97,33	Investors
Manajer Investasi	14.262.810,5422	2,67	Investment Manager
Total	<u>535.077.996,1875</u>	<u>100,00</u>	Total
	2024		
	Unit/ Units	Persentase (%)/ Percentage (%)	
Pemodal	213.048.178,2922	99,99	Investors
Manajer Investasi	27.980,8242	0,01	Investment Manager
Total	<u>213.076.159,1164</u>	<u>100,00</u>	Total

**REKSA DANA PANIN DANA LIKUID
CATATAN ATAS LAPORAN KEUANGAN
(Lanjutan)**

Untuk tahun yang berakhir pada tanggal
31 Desember 2025

**REKSA DANA PANIN DANA LIKUID
NOTES TO THE FINANCIAL STATEMENTS
(Continued)**

For the year ended
December 31, 2025

(Dalam Rupiah, kecuali dinyatakan lain)

(Stated in Rupiah, unless otherwise stated)

17. PENDAPATAN BUNGA DAN BAGI HASIL

17. INTEREST AND PROFIT SHARING INCOME

	2025	2024	
Efek bersifat utang	17.396.918.732	8.967.454.344	<i>Debt instruments</i>
Sukuk	1.515.714.946	544.457.166	<i>Sukuk</i>
Deposito berjangka	17.984.838.393	10.166.983.296	<i>Time deposits</i>
Total	<u>36.897.472.071</u>	<u>19.678.894.806</u>	<i>Total</i>

Pendapatan bunga dan bagi hasil disajikan dalam jumlah bruto sebelum dikurangi pajak penghasilan final.

Interest and profit sharing income is presented gross before deducted by final income tax.

18. PENDAPATAN LAINNYA

18. OTHER INCOME

Akun ini merupakan pendapatan bunga dari jasa giro atas penempatan kas di bank.

This account represents interest income from current account on the placement of cash in banks.

19. BEBAN PENGELOLAAN INVESTASI

19. INVESTMENT MANAGEMENT FEE

Beban ini merupakan imbalan kepada Manajer Investasi, maksimum sebesar 0,5% (nol koma lima persen) per tahun yang dihitung secara harian dari Nilai Aset Bersih Reksa Dana berdasarkan 365 (tiga ratus enam puluh lima) hari per tahun atau 366 (tiga ratus enam puluh enam) hari kalender per tahun untuk kabisat dan dibayarkan setiap bulan. Pemberian imbalan tersebut diatur berdasarkan ketentuan Kontrak Investasi Kolektif. Beban pengelolaan investasi yang belum dibayarkan dicatat pada beban akrual (Catatan 12). Beban pengelolaan investasi untuk tahun-tahun yang berakhir pada tanggal 31 Desember 2025 dan 2024 masing-masing adalah sebesar Rp 2.588.626.880 dan Rp 1.520.176.697 yang dicatat dalam laporan laba rugi dan penghasilan komprehensif lain.

This expense represents the fee payable to the Investment Manager, maximum is 0.5% (zero point five percent) per annum which is calculated daily from the Mutual Fund's Net Asset Value for based on 365 (three hundred sixty-five) days in a year or 366 (three hundred sixty-six) days in leap year and paid monthly. It is in accordance with the Collective Investment Contract. The management fees payable recorded as accrual expenses (Note 12). Management fees for the years ended December 31, 2025 and 2024 amounted to Rp 2,588,626,880 and Rp 1,520,176,697 respectively which is recorded in the statement of profit or loss and other comprehensive income.

20. BEBAN KUSTODIAN

20. CUSTODIAN FEE

Beban ini merupakan imbalan jasa pengelolaan administrasi dan imbalan jasa penitipan atas kekayaan Reksa Dana kepada Bank Kustodian, maksimum sebesar 0,15% (nol koma lima belas persen) per tahun yang dihitung secara harian dari Nilai Aset Bersih Reksa Dana berdasarkan 365 (tiga ratus enam puluh lima) hari pertahun atau 366 (tiga ratus enam puluh enam) hari kalender per tahun kabisat dan dibayarkan setiap bulan.

This expense represents fees for administrative services and custodial services of the Mutual Fund assets to the Custodian Bank, maximum is 0.15% (zero point fifteen percent) per annum which is calculated daily from the Mutual Fund's Net Asset Value for based on 365 (three hundred sixty-five) days in a year or 366 (three hundred sixty-six) days in leap year and paid monthly.

**REKSA DANA PANIN DANA LIKUID
CATATAN ATAS LAPORAN KEUANGAN
(Lanjutan)**

Untuk tahun yang berakhir pada tanggal
31 Desember 2025

**REKSA DANA PANIN DANA LIKUID
NOTES TO THE FINANCIAL STATEMENTS
(Continued)**

For the year ended
December 31, 2025

(Dalam Rupiah, kecuali dinyatakan lain)

(Stated in Rupiah, unless otherwise stated)

20. BEBAN KUSTODIAN (Lanjutan)

Pemberian imbalan tersebut diatur berdasarkan ketentuan Kontrak Investasi Kolektif. Beban kustodian yang belum dibayarkan dicatat pada beban akrual (Catatan 12). Beban kustodian untuk tahun yang berakhir pada tanggal 31 Desember 2025 dan 2024 masing-masing adalah sebesar Rp 1.109.411.520 dan Rp 651.504.298 yang dicatat dalam laporan laba rugi dan penghasilan komprehensif lain.

20. CUSTODIAN FEE (Continued)

It is in accordance with the Collective Investment Contract. The custodian fees payable recorded as accrual expenses (Note 12). Custodian fees for the years ended December 31, 2024 and 2024 amounted to Rp 1,109,411,520 and Rp 651,504,298 respectively which is recorded in the statement of profit or loss and other comprehensive income.

21. BEBAN LAIN-LAIN

	2025
Pajak final	5.493.099.298
Lain-lain	119.325.256
Total	5.612.424.554

21. OTHER EXPENSES

	2024	
	2.972.266.977	Final tax
	149.781.675	Others
Total	3.122.048.652	Total

22. SIFAT DAN TRANSAKSI PIHAK-PIHAK BERELASI

Sifat Pihak-Pihak Berelasi

Pihak berelasi adalah perusahaan yang mempunyai keterkaitan kepengurusan secara langsung maupun tidak langsung dengan Reksa Dana.

Manajer Investasi adalah pihak berelasi dengan Reksa Dana dan Bank Kustodian bukan merupakan pihak berelasi sesuai dengan Surat Keputusan Kepala Departemen Pengawas Pasar Modal 2A No. Kep-04/PM.21/2014 tanggal 7 Oktober 2014.

Transaksi Pihak-Pihak Berelasi

Dalam kegiatan operasionalnya, Reksa Dana melakukan transaksi pembelian dan penjualan efek dengan pihak-pihak yang berelasi yaitu PT Panin Sekuritas. Transaksi-transaksi dengan pihak-pihak berelasi dilakukan dengan persyaratan dan kondisi normal sebagaimana halnya bila dilakukan dengan pihak ketiga.

22. NATURE OF RELATIONSHIP AND TRANSACTION WITH RELATED PARTIES

The Nature of Relationship

Related parties are companies who directly or indirectly have relationships with the Mutual Fund through management.

Investment Manager is related parties with the Mutual Fund and Custodian Bank is not related parties based on the Decision Letter of Head Capital Market Supervision Department 2A No. Kep-04/PM.21/2014 dated October 7, 2014.

Transactions with Related Parties

The Mutual Fund, in its operations, entered into purchase and sale transactions of investment with its related parties is PT Panin Sekuritas. The transactions with related parties were done under similar terms and conditions as those done with third parties.

**REKSA DANA PANIN DANA LIKUID
CATATAN ATAS LAPORAN KEUANGAN
(Lanjutan)**

Untuk tahun yang berakhir pada tanggal
31 Desember 2025

**REKSA DANA PANIN DANA LIKUID
NOTES TO THE FINANCIAL STATEMENTS
(Continued)**

For the year ended
December 31, 2025

(Dalam Rupiah, kecuali dinyatakan lain)

(Stated in Rupiah, unless otherwise stated)

**22. SIFAT DAN TRANSAKSI PIHAK-PIHAK
BERELASI (Lanjutan)**

**Transaksi Pihak-Pihak Berelasi
(lanjutan)**

- a. Rincian pembelian dan penjualan dengan pihak-pihak berelasi untuk tahun-tahun yang berakhir pada tanggal 31 Desember 2025 dan 2024 adalah nihil.
- b. Transaksi Reksa Dana dengan Manajer Investasi untuk tahun-tahun yang berakhir pada tanggal 31 Desember 2025 dan 2024 adalah sebagai berikut:

**22. NATURE OF RELATIONSHIP AND
TRANSACTION WITH RELATED PARTIES
(Continued)**

**Transactions with Related Parties
(continued)**

- a. Details of purchase and sale with the related parties for the years ended December 31, 2025 and 2024 are nil.
- b. The Mutual Fund transactions with Investment Manager for the years ended December 31, 2025 and 2024 are as follows:

2025				
<u>Jasa pengelolaan investasi/ Investment management fee</u>			Total keuntungan (kerugian) atas kepemilikan unit penyertaan untuk masing- masing transaksi pembelian kembali/ <i>Realized gain (loss) of unit holder from respective redemption transactions</i>	Total pendapatan lainnya/ <i>Total other income</i>
<u>Saldo unit penyertaan/<i>Unit balanced amount</i></u>	<u>Total/<i>Total</i></u>	<u>Persentase fee (%)/ Percentage fee (%)</u>		
14.262.810,5422	2.588.626.880	0,5	-	-
2024				
<u>Jasa pengelolaan investasi/ Investment management fee</u>			Total keuntungan (kerugian) atas kepemilikan unit penyertaan untuk masing- masing transaksi pembelian kembali/ <i>Realized gain (loss) of unit holder from respective redemption transactions</i>	Total pendapatan lainnya/ <i>Total other income</i>
<u>Saldo unit penyertaan/<i>Unit balanced amount</i></u>	<u>Total/<i>Total</i></u>	<u>Persentase fee (%)/ Percentage fee (%)</u>		
27.980,8242	1.520.176.697	0,5	-	-

**REKSA DANA PANIN DANA LIKUID
CATATAN ATAS LAPORAN KEUANGAN
(Lanjutan)**

Untuk tahun yang berakhir pada tanggal
31 Desember 2025

**REKSA DANA PANIN DANA LIKUID
NOTES TO THE FINANCIAL STATEMENTS
(Continued)**

For the year ended
December 31, 2025

(Dalam Rupiah, kecuali dinyatakan lain)

(Stated in Rupiah, unless otherwise stated)

23. MANAJEMEN RISIKO KEUANGAN

Manajer Investasi telah mendokumentasikan kebijakan manajemen risiko keuangan Reksa Dana. Kebijakan yang ditetapkan merupakan strategi bisnis secara menyeluruh dan filosofi manajemen risiko. Keseluruhan strategi manajemen risiko Reksa Dana ditujukan untuk meminimalkan pengaruh ketidakpastian yang dihadapi dalam pasar terhadap kinerja keuangan Reksa Dana.

Reksa Dana beroperasi di dalam negeri dan menghadapi berbagai risiko berkurangnya nilai unit penyertaan, kredit, perubahan kondisi ekonomi dan politik, nilai tukar, perubahan peraturan khususnya perpajakan dan likuiditas.

a. Risiko perubahan kondisi ekonomi dan politik

Sistem ekonomi terbuka yang dianut oleh Indonesia dapat dipengaruhi oleh perkembangan ekonomi internasional, selain juga perkembangan politik di dalam negeri dan luar negeri. Perubahan yang terjadi dapat mempengaruhi kinerja perusahaan-perusahaan di Indonesia, termasuk yang tercatat di Bursa Efek Indonesia maupun perusahaan yang menerbitkan Efek utang dan instrumen pasar uang, yang pada gilirannya dapat berdampak pada nilai Efek yang diterbitkan perusahaan tersebut.

b. Risiko wanprestasi

Dalam kondisi luar biasa, penerbit surat berharga dimana Reksa Dana berinvestasi pada Efek yang diterbitkan dapat mengalami kesulitan keuangan yang berakhir pada kondisi wanprestasi dalam memenuhi kewajibannya. Hal ini akan mempengaruhi hasil investasi dari Reksa Dana yang dikelola oleh Manajer Investasi.

23. FINANCIAL RISK MANAGEMENT

Investment Manager have been documented financial risk management policy of Mutual Funds. The policy that had been determined was an overall business strategy and a philosophy of risk management. All of Mutual Funds risk management were purposed to minimize uncertainty effect faced at the market to financial performance of Mutual Funds.

Mutual Funds had operated in domestic and faced all kind of reduced risk of investment unit holder values, credit, economic and political condition changes, foreign exchange, regulation changes risk particularly in taxation and liquidity.

a. *Risk of economic and political condition changes*

Open economic system adopted by Indonesia may be affected by international economic developments, as well as political developments in the country and the abroad. Changes that occur can affect the performances of companies in Indonesia, include those listed in Indonesia Stock Exchange and the companies that issued debt securities and money market instruments, which in turn may have an impact on value of securities issued by the company.

b. *Default risk*

In exceptional conditions, the issuer of securities in which the Mutual Fund invests in securities issuance may be experiencing financial difficulties which ended in default conditions to meet its obligations. This will affect the investment returns of the Mutual Fund managed by the Investment Manager.

**REKSA DANA PANIN DANA LIKUID
CATATAN ATAS LAPORAN KEUANGAN
(Lanjutan)**

Untuk tahun yang berakhir pada tanggal
31 Desember 2025

**REKSA DANA PANIN DANA LIKUID
NOTES TO THE FINANCIAL STATEMENTS
(Continued)**

For the year ended
December 31, 2025

(Dalam Rupiah, kecuali dinyatakan lain)

(Stated in Rupiah, unless otherwise stated)

23. MANAJEMEN RISIKO KEUANGAN (Lanjutan)

23. FINANCIAL RISK MANAGEMENT (Continued)

c. Risiko likuiditas

Kemampuan Manajer Investasi untuk membeli kembali Unit Penyertaan dari pemodal tergantung pada likuiditas dari portofolio Reksa Dana. Jika pada saat yang bersamaan, sebagian besar atau seluruh Pemegang Unit Penyertaan melakukan penjualan kembali Unit Penyertaan (*redemption*), maka dapat terjadi Manajer Investasi tidak memiliki cadangan dana kas yang cukup untuk membayar seketika Unit Penyertaan yang dijual kembali. Hal ini dapat mengakibatkan turunnya Nilai Aktiva Bersih karena portofolio Reksa Dana tersebut harus segera dijual ke pasar dalam jumlah yang besar secara bersamaan guna memenuhi kebutuhan dana tunai dalam waktu cepat sehingga dapat mengakibatkan penurunan nilai Efek dalam portofolio.

c. *Liquidity risk*

The ability of the Investment Manager to buy back Investment Unit from investors depends on the liquidity of the Mutual Fund portfolio. If at the same time, most or all of the Investment Unit Holders redemption the Investment Units (redemption), the Investment Manager may not have sufficient cash reserves to pay the redemption Investment Units immediately. This can result in a decrease in Net Asset Value because the Mutual Fund portfolio must be immediately sold to the market in large quantities simultaneously to meet the need for cash funds in a short time, which can result in a decrease in the value of the Securities in the portfolio.

d. Risiko berkurangnya nilai aset bersih setiap unit penyertaan

Nilai setiap Unit Penyertaan Reksa Dana dapat berubah akibat kenaikan atau penurunan Nilai Aktiva Bersih Reksa Dana yang bersangkutan. Terjadinya penurunan Nilai Aktiva Bersih setiap Unit Penyertaan dapat disebabkan antara lain oleh perubahan harga efek dalam portofolio.

d. *The risk of reducing the net asset value of each investment unit*

The value of each Investment Unit of the Mutual Fund may change due to an increase or decrease in the Net Asset Value of the relevant Mutual Fund. A decrease in the Net Asset Value of each Investment Unit may be caused, among other things, by changes in securities prices in the portfolios.

e. Risiko pembubaran dan likuidasi

Dalam hal (i) diperintahkan oleh Otoritas Jasa Keuangan(d/h Badan Pengawas Pasar Modal dan Lembaga Keuangan); dan (ii) Nilai Aset Bersih Reksa Dana kurang dari Rp. 10.000.000.000 selama 120 Hari Bursa berturut-turut, maka sesuai dengan ketentuan Otoritas Jasa Keuangan No. 23/POJK.04/2016 tanggal 13 Juni 2016 pasal 45 huruf c dan d serta dari Kontrak Investasi Kolektif, Manajer Investasi akan melakukan pembubaran dan likuidasi, sehingga hal ini akan mempengaruhi hasil investasi.

e. *The risk of dissolution and liquidation*

In the case of (i) ordered by OJK (before Bapepam-LK); and (ii) the Net Asset Value of Mutual Funds becomes less than a value equivalent to Rp. 10,000,000,000 for 120 consecutive exchange days, then in accordance with the provisions of the Otoritas Jasa Keuangan No. 23/POJK.04/2016 dated June 13, 2016 article 45 letter c and d and article 31.1 point (iii) of the Collective Investment Contract, the Investment Manager will carry out dissolution and liquidation, so that this will affect the investment returns.

**REKSA DANA PANIN DANA LIKUID
CATATAN ATAS LAPORAN KEUANGAN
(Lanjutan)**

Untuk tahun yang berakhir pada tanggal
31 Desember 2024

**REKSA DANA PANIN DANA LIKUID
NOTES TO THE FINANCIAL STATEMENTS
(Continued)**

For the year ended
December 31, 2024

(Dalam Rupiah, kecuali dinyatakan lain)

(Stated in Rupiah, unless otherwise stated)

23. MANAJEMEN RISIKO KEUANGAN (Lanjutan)

f. Risiko perubahan peraturan

Perubahan peraturan, khususnya, namun tidak terbatas pada peraturan perpajakan dapat mempengaruhi penghasilan atau laba dari Reksa Dana sehingga berdampak pada hasil investasi.

g. Risiko nilai tukar mata uang

Dalam hal Reksa Dana berinvestasi pada Efek dalam denominasi selain Rupiah, perubahan nilai tukar mata uang selain Rupiah terhadap mata uang Rupiah yang merupakan denominasi mata uang dari Reksa Dana dapat berpengaruh terhadap Nilai Aktiva Bersih (NAB) dari Reksa Dana.

24. RASIO-RASIO KEUANGAN

Berikut ini adalah ikhtisar rasio-rasio keuangan Reksa Dana. Rasio-rasio ini dihitung berdasarkan Surat Keputusan Ketua Badan Pengawas Pasar Modal dan Lembaga Keuangan No. KEP-99/PM/1996 tanggal 28 Mei 1996.

Rasio-rasio keuangan untuk tahun-tahun yang berakhir pada tanggal 31 Desember 2025 dan 2024 (tidak diaudit) adalah sebagai berikut:

	2025	2024	
Total hasil investasi (%)	5,02	4,88	Total investment return (%)
Hasil investasi setelah memperhitungkan beban pemasaran (%)	5.02	0,34	Investment return after taking into account marketing expenses (%)
Biaya operasi (%)	0,57	0,59	Operating expenses (%)
Perputaran portofolio	0,55	0,96	Portfolios turnover
Penghasilan kena pajak (%)	-	-	Taxable income (%)

Tujuan penyajian ikhtisar rasio keuangan Reksa Dana ini adalah semata-mata untuk membantu memahami kinerja masa lalu dari Reksa Dana. Rasio-rasio ini seharusnya tidak dipertimbangkan sebagai indikasi bahwa kinerja masa depan Reksa Dana akan sama dengan kinerja masa lalu.

23. FINANCIAL RISK MANAGEMENT (Continued)

f. Regulation changes risk

Changes in regulations, in particular, but not limited to tax regulations can affect the income or profit of Mutual Funds so that it has an impact on investment results.

g. Currency exchange rate risk

In the event that an Mutual Fund invests in Securities denominated other than Rupiah, changes in currency exchange rates other than Rupiah against Rupiah which are denominated in the Mutual Fund currency can affect the Net Asset Value (NAV) of the Mutual Fund.

24. FINANCIAL RATIOS

Following is a summary of the Mutual Fund's financial ratios. These ratios are calculated in accordance with the Decree of the Chairman of Capital Market Supervisory Board and Financial Institution No. KEP-99/PM/1996 dated May 28, 1996.

Financial ratios for the years ended December 31, 2025 and 2024 (unaudited) are as follows:

The purpose of the disclosure of the above financial ratios of the Mutual Fund is solely to provide easier understanding on the past performance of the Mutual Fund. These ratios should not be considered as an indication that the future performance would be the same as in the past.